



V PRACTICABLE 71 RPT NG

Manual de Fabricación

V PRACTICABLE 71 RPT NG

ÍNDICE

Certificados y Ensayos 71-NG	4
Ficha Técnica 71-NG	5
Accesorios 71-NG	6
Listado de Perfiles 71-NG	11
PERFILES 71-NG (Escala 1:1)	15
Perfiles Complementarios 71-NG	25
Nudos representativos 71-NG	43
Fórmulas de Corte y Secciones	49
Ventana de 1 hoja oscilo-batiente	50
Ventana de 2 hojas oscilo-batientes	52
Ventana de 1 H. oscilo + Fijo Inferior	54
Balconera de 1 hoja practicable	56
Balconera de 2 hojas practicables	58
Puerta de 1 H. Apertura Interior	60
Puerta de 2 H. Apertura Interior	62
Balconera de 1 hoja practicable Aper. Exterior	64
Balconera de 2 hojas practicables Aper. Exterior	66
Puerta de 1 H. Apertura Exterior	68
Puerta de 2 H. Apertura Exterior	70
Instrucciones de Fabricación	
1 - Corte de Perfiles	72
2 - Mecanizados	73
3 - Colocación de Gomas	79
4 - Ensamblaje de Marcos y Hojas	80
5 - Unión del Inversor a la Hoja	81
6 - Unión de travesaños a testa	83
7 - Montaje del herraje	84
8 - Montaje de guías y solapas	86
9 - Colocación del cajón de persiana	87
10 - Acristalamiento	87
11 - Salidas de agua	90
Recomendaciones de Uso y Mantenimiento	91
Tablas de Ajunquillamiento	95

CERTIFICADOS Y ENSAYOS

► Certificado de Ensayos:

- Permeabilidad al aire
- Estanqueidad al agua
- Resistencia al viento



INFORME DE ENSAYO PERMEABILIDAD AL AIRE, ESTANQUEIDAD AL AGUA Y RESISTENCIA A LA CARGA DE VIENTO

PETICIONARIO <i>Applicant</i>	ITESAL, S.L. P ^o Industrial C/G 50750- Pina de Ebro. (Zaragoza)	Normas de Ensayo: UNE-EN 1026:2017. Ventanas y puertas. Permeabilidad al aire. UNE-EN 1027:2017. Ventanas y puertas. Estanqueidad al agua. UNE-EN 12211:2017. Ventanas y puertas. Resistencia a la carga de viento
FABRICANTE ¹ <i>Manufacturer</i>	ITESAL, S.L.	Sección y/o fotografía: 
PRODUCTO ¹ <i>Product</i>	Ventana abatible de giro vertical y horizontal inferior, practicable al interior de dos hojas derecha.	
MODELO ¹ <i>Model</i>	Serie: IT-71-NG	
DIMENSIONES <i>Dimensions</i>	1230 x 1480 mm	
MATERIAL ¹ <i>Material</i>	Aluminio	
ACRISTALAMIENTO ¹ <i>Glazing element</i>	GUARDIAN SELECT. 6/20/6	
FECHAS DE ENSAYO <i>Date/s of tests</i>	27.05.2024	
FECHA DE EMISIÓN <i>Date of issue</i>	28.05.2024	

RESULTADOS <i>Results</i>	Normas de Clasificación: UNE-EN 12207:2017. Ventanas y puertas. Permeabilidad al aire. UNE-EN 12208:2000. Ventanas y puertas. Estanqueidad al agua. UNE-EN 12210:2017. Ventanas y puertas. Resistencia a la carga de viento.
Permeabilidad al aire	CLASE 4
Estanqueidad al agua	CLASE E ₁₅₀₀
Resistencia a la carga de viento	CLASE C5



Luis García Viguera
Director Técnico Departamento
Department Director

El resultado del presente ensayo/s no concierne más que al objeto/s ensayado/s. Los informes firmados electrónicamente en soporte digital se consideran un documento original, así como las copias electrónicas del mismo. Su impresión en papel no tiene validez legal. Regla de decisión: Para dar clasificación, se va emplear una regla de decisión binaria (pasa-no pasa) con criterio de aceptación simple con un riesgo específico inferior al 50% de Probabilidad Falsa (PFA).¹⁰ La información aportada por el cliente está fuera del alcance de la acreditación ENAC. ENSATEC, S.L.U., declina toda la responsabilidad sobre dicha información.

ENAC
ENAC
ENAC

PY24-0189 / Documento N° 261069

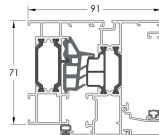
ENSATEC, S.L.U. P.I. Lentiscares Avda. Lentiscares n° 4-6 26370 Navarrete (La Rioja) www.ensatec.com

► Certificado de Ensayo:

- Transmitancia térmica.

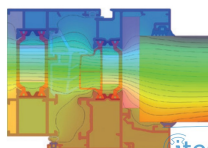
CERTIFICADO

COEFICIENTE DE TRANSMITANCIA TÉRMICA U_t

CERTIFICADO N°	44-A001-24	NORMATIVA	Cálculo realizado según norma: UNE-EN ISO 10077-2 Comportamiento térmico de ventanas, puertas y persianas. Cálculo de la transmitancia térmica. Parte 2: Método numérico para los marcos.
FABRICANTE	ITESAL, S.L. Polígono Industrial, C/ G 50750 PINA DE EBRO ZARAGOZA (ESPAÑA)	REPRESENTACIÓN	
PRODUCTO	Perfiles de aluminio con rotura de puente térmico, combinación de perfiles: MARCO-HOJA	UTILIZACIÓN	El presente documento se destina a certificar la transmitancia térmica U _t del nudo Marco-Hoja.
DENOMINACIÓN	PRACTICABLE IT-71-NG	VALIDEZ	Los datos y resultados, se refieren exclusivamente a las pruebas realizadas sobre los perfiles descritos.
DIMENSIONES	Marco: 71 mm. Hoja: 79 mm.	CRITERIO DE UTILIZACIÓN	El presente documento es válido para las condiciones descritas en el informe completo. Este Certificado se puede utilizar como versión resumida del informe.
ANCHURA VISTA	91 mm.		
MATERIAL	Perfiles de aluminio extruido con rotura de puente térmico.		
SUPERFICIE	Lacado con pintura en polvo.		
ROTURA TÉRMICA	Varillas continuas de Poliamida 6.6 de baja conductividad con refuerzo de fibra de vidrio al 25% y cordón termofusible. Espesor: 36 mm. en Marco y 32 mm. en Hoja.		

Coeficiente de transmitancia térmica


U_t = 1,38 W/m² °K



Con fecha 10 de junio de 2024, ITESAL, S.L. emite el presente informe con el resultado obtenido en el ensayo.

itesal sistemas
www.itesal.es
itesal s.l.
Polígono Industrial, calle G
50750 PINA DE EBRO (Zaragoza)
Tel. 976 166 491 - itesal@itesal.es

LA CALIDAD DE LOS SISTEMAS ITESAL ESTÁ AVALADA POR LOS SIGUIENTES SELLOS:



DIMENSIONES MÁXIMAS RECOMENDADAS

Dimensiones de Hoja Abisagrada		
Ancho (mm.)	Alto (mm.)	Peso (kg.)
Máximo	Máximo	Máximo
1.600	2.600	150

Medidas máximas recomendadas.
Pueden variar en función de la ubicación de la ventana.
Para otras medidas consultar.

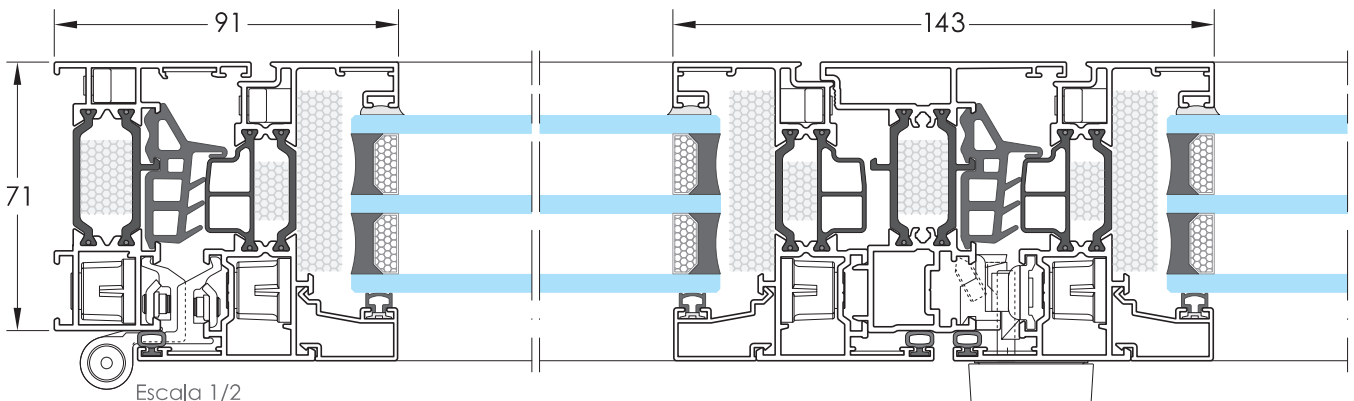
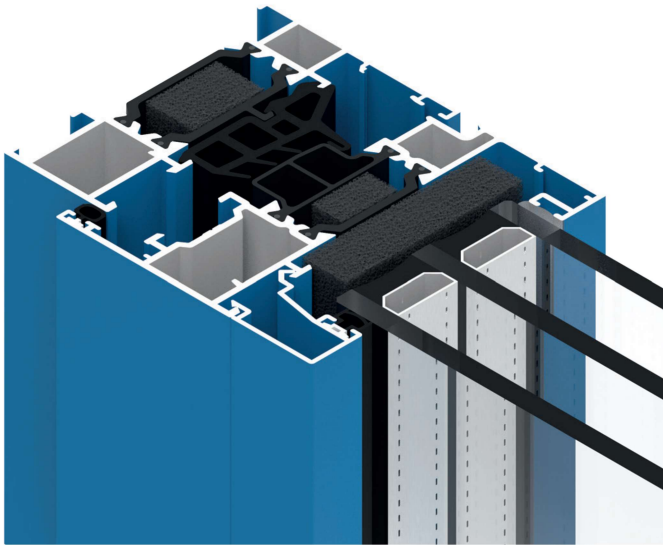
FICHA TÉCNICA

PRACTICABLE 71-NG

CARACTERÍSTICAS

Sistema de carpintería para ventanas y puertas, con rotura de puente térmico, de alta gama, con excelentes prestaciones mecánicas y térmicas.

- Dispone de varillas de poliamida baja conductividad de 36 mm. en el marco y 32 mm. en la hoja, reforzada con fibra de vidrio y cordón termo-fusible.
- Dimensiones base del sistema:
Marco: 71 mm. - Hoja: 79 mm.
- Inglete con doble escuadra de bulones, interior y exterior.
- Espesor máximo de vidrio de 58 mm.
- Permite todo tipo de aperturas interiores y exteriores.



Escala 1/2

ENSAYOS FÍSICOS

ACREDITADOS POR:

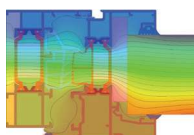


Exigencia **CTE**

Permeabilidad al aire	UNE-EN-1026/2000	Clase 4	ENSAYO ENSATEC 261.069	Clase 3 Mínima exigida en la zona más desfavorable
Estanqueidad al agua	UNE-EN-1027/2000	E₁₅₀₀	ENSAYO ENSATEC 261.069	-
Resistencia al viento	UNE-EN-12211/2000	C5	ENSAYO ENSATEC 261.0691	-

Ensayos realizados con una ventana 1.230 x 1.480 mm. de dos hojas.

TRANSMITANCIA TÉRMICA



Isotermas

$U_{\text{Marco-Hoja}} = 1,4 \text{ w/m}^2\text{°k}$

Certificado xx-A001-xx, según: UNE-EN ISO 10077-2

$U_{\text{Ventana}} = 1,5 \text{ w/m}^2\text{°k}$

Para una ventana de 1230 x 1480 1h. y vidrio con $U_g = 1,1 \text{ W/m}^2 \text{°K}$

$U_{\text{Ventana}} = 0,88 \text{ w/m}^2\text{°k}$





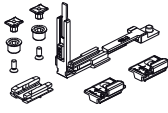



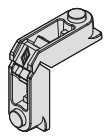
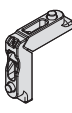

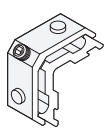
Para una ventana de 1230 x 1480 1h. Vidrio $U_g = 0,6 \text{ W/m}^2 \text{°K}$ warm-edge

Cumple con el C.T.E.* en las zonas climáticas:

A	B	C	D	E
2,7	2,3	2,1	1,8	1,8

*En función de la transmitancia del Vidrio.

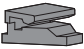
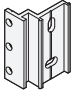
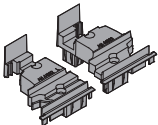
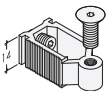
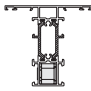
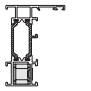
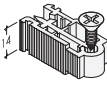
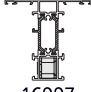
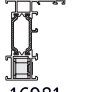
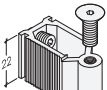
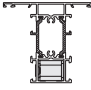
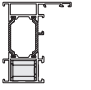
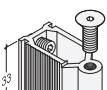
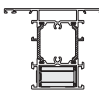

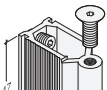
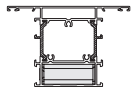
ACCESORIOS

IMAGEN	CÓDIGO	DENOMINACIÓN	OBSERVACIONES
	24113	Cremona Prima 900	Con posición de micro-ventilación en 135°
	24130	Mecanismo base	
	24199	Juego bisagra oscilo	
	24191GS	Brazo oscilobatiente T-1 (375-550)	
	24192GS	Brazo oscilobatiente T-2 (551-1700)	
	24059	Cierre suplementario.	
	24056	Brazo suplementario.	
	24193	Pasadores de hoja fija	
	24340	Escuadra de alineamiento inox.	
	24341	Escuadra bulones 18 x 15	Interior Marco y Hoja
	24342	Escuadra bulones 10 x 12	Exterior Marco y Hoja
	24343	Escuadra tetones 10 x 12	Exterior Marco y Hoja (opción)
	24344	Escuadra tetones 19 x 23 mm.	Interior Marco de 36 mm.


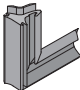
ACCESORIOS

IMAGEN	CÓDIGO	DENOMINACIÓN	OBSERVACIONES
	24345	Escuadra tetones 9,5 x 23 mm.	Exterior Marco de 36 mm.
	24346	Escuadra tetones 19 x 33 mm.	Interior Marco 46 mm.
	24347	Escuadra tetones 9 x 33 mm.	Exterior Marco 46 mm.
	24348	Escuadra tetones 25,9 x 40 mm. (Eje desplazado)	Interior Hoja Puerta
	24349	Escuadra tetones 9 x 36,7 mm.	Exterior Hoja Puerta
	24352	Escuadra alineamiento Travesaño	Unión travesaño a marco
	24351	Escuadra alineamiento Marco	Unión inglete de marco
	20122	Tapa salida de aguas.	
	24430	Juego tapones de condensación	
	25427	Pre-calce de vidrio 10 mm.	
	25428	Calce apoyo vidrio 4 mm.	
	25429	Calce apoyo vidrio 2 mm.	

ACCESORIOS

IMAGEN	CÓDIGO	DENOMINACIÓN	OBSERVACIONES
	24075	Grapa sujeción junquillo curvo.	
	25059	Soporte solapa clip	
	24358	Juego tapones de inversor 71-NG C.E.	Incluye tornillo roscachapa DIN 7982 Ø3,9 x 16 de cabeza avellanada Philips.
	24020	Tope unión de travesaño 28 mm.	  16997 16981
	24356	Tope unión flecha UR-18x15	  16997 16981
	24355	Tope unión de travesaño 36 mm.	  16998 16984
	24354	Tope unión de travesaño 46 mm.	  16999 16986
	24381	Tope unión de travesaño 60 mm.	 16976

GOMAS

IMAGEN	CÓDIGO	DENOMINACIÓN	OBSERVACIONES
	24001	Junta central EPDM	Rollo de 80 m.
	24009	Águlo vulcanizado	

	24374	Junta central EPDM esponja	Se sirve en rollos de 40 m.
	24376	Ángulo vulcanizado	
	24377	Goma interior de hoja (EPDM esponja)	
	24378	Goma interior de hoja (Base rígida azul)	
	24379	Overlap Q-Lon	Para el interior de la hoja.
	24372	Goma exterior marcos NG.	Para el perfil inversor.
	24041	Goma acristalar exterior 3 mm.	Rollo de 100 m.
	24323	Goma acristalar burbuja.	Rollo de 250 m.
	24026	Goma cortavientos.	Rollo de 250 m.
	25064	Goma de Presión 1,5 mm.	Rollo de 200 m.
	25051 24016	Goma de Presión 2 mm.	Rollo de 200 m.
	25065 24017GS	Goma de Presión 3 mm.	Rollo de 150 m. Rollo de 400 m.
	25066IT 24018GS	Goma de Presión 4 mm.	Rollo de 100 m. Rollo de 250 m.
	25067IT 24004GS	Goma de Presión 5 mm.	Rollo de 100 m. Rollo de 150 m.
	25068 24019GS	Goma de Presión 6-7 mm.	Rollo de 100 m. Rollo de 150 m. .
	25069	Goma de Presión 8-9-10 mm.	Rollo de 100 m.

ESPUMAS TÉRMICAS

IMAGEN	CÓDIGO	DENOMINACIÓN	OBSERVACIONES
	25434	Espuma térmica 41 x 13 mm. Vidrio-Hoja. Con adhesivo 1 cara.	
	25435	Espuma térmica 25 x 11 mm. Marco / Travesaño / Inversor	
	25439	Espuma térmica 18 x 8 mm. Hoja.	
	24373	Espuma térmica 42 x 10 mm. Vidrio-Marco Con adhesivo a 1 cara. Se sirve en rollos de 25 m.	

ÚTILES

IMAGEN	CÓDIGO	DENOMINACIÓN	OBSERVACIONES
	24392IT	Juego 2 Apoyos de corte de hojas 71-NG / IT-81-NG	Apoyos para el corte de hojas.
	24003IT	Ruleta Overlap	Para la colocación de la junta Overlap
	21458	Juego de fresas 71-NG (Marco).	Para fresar el travesaño y unirlo al Marco.
	21459	Juego de fresas 71-NG (Hoja).	Para fresar el travesaño y unirlo a la Hoja.
	21329	Matriz Multi-Serie NG_61/71/81	Incluye los mecanizados para estas series.

71-NG

LISTADO DE PERFILES

PERFILES 71-NG

PLANO	CÓDIGO	DESCRIPCIÓN
	16981	Marco 71-NG de 71 x 52
	16982	Marco de 71 x 52 con solapa de 40 mm.
	16983	Marco con enganche Int./Ext. de 71 x 52
	16984	Marco 71-NG de 71 x 60
	16985	Marco con enganche Int./Ext. de 71 x 60
	16986	Marco 71-NG de 71 x 70
	16990	Hoja recta 71-NG de 79 x 69
	16991	Hoja recta 71-NG de 79 x 94

PERFILES 71-NG

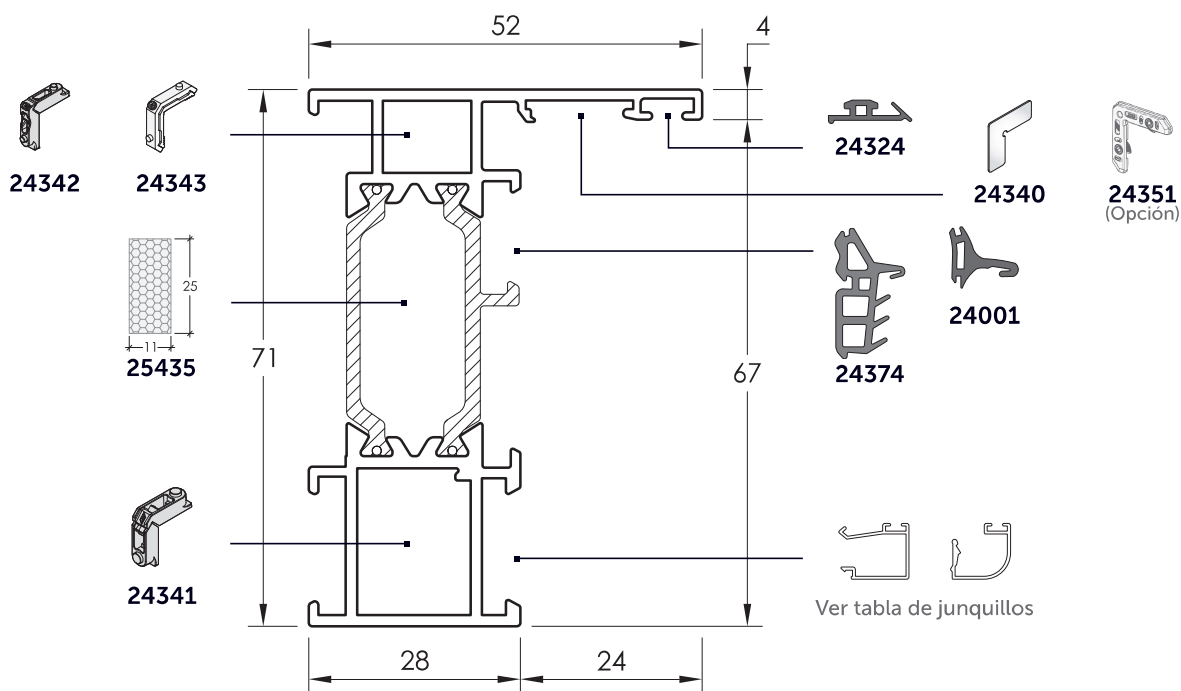
PLANO	CÓDIGO	DESCRIPCIÓN
	16992	Hoja recta Aper. Ext. 71-NG de 79 x 100
	16994	Inversor 71-NG de 72 x 65
	16995	Inversor de marco 71-NG de 71 x 60
	16997	Travesaño 28 mm. 71-NG de 71 x 76
	16998	Travesaño 36 mm. 71-NG de 71 x 84
	16999	Travesaño 46 mm. 71-NG de 71 x 94
	14366	Unión Oculta 71-NG de 15 x 9
	16965	Perfil de Unión 71 RPT

PERFILES 71-NG

PLANO	CÓDIGO	DESCRIPCIÓN
	14372	Esquinero 90° Recto
	14373	Esquinero 90° Curvo

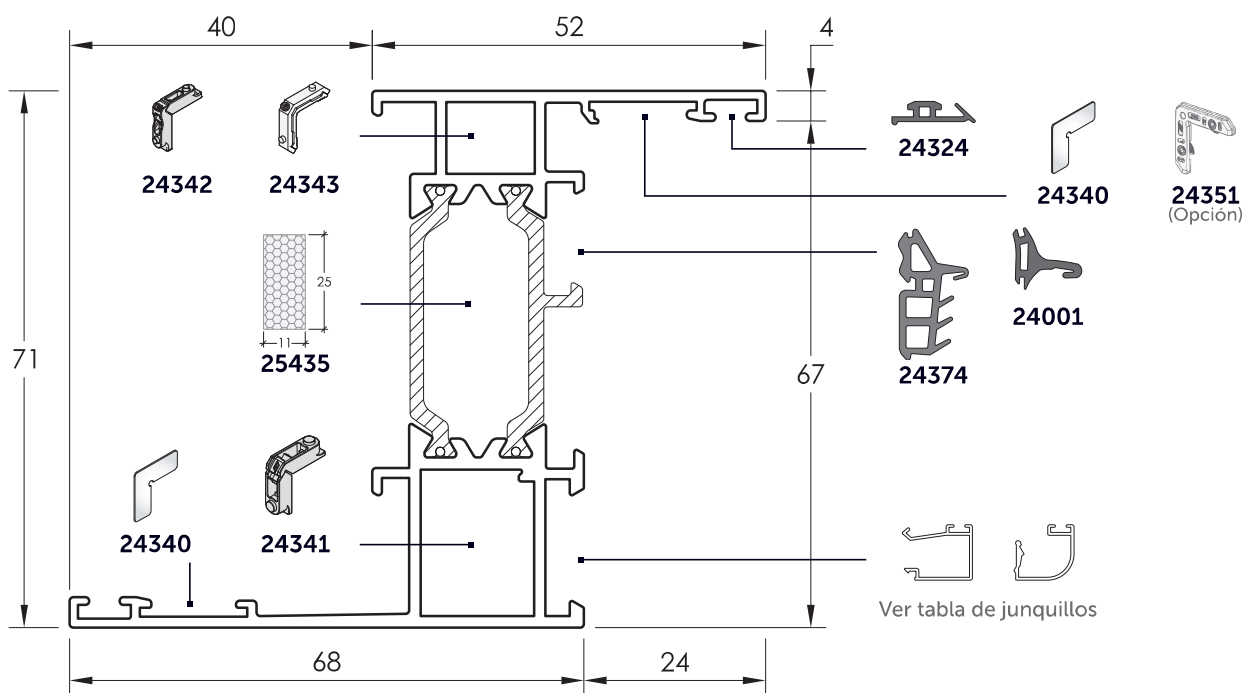
PERFILES
71-NG
Escala 1/1

PERFILES 71-NG



16981

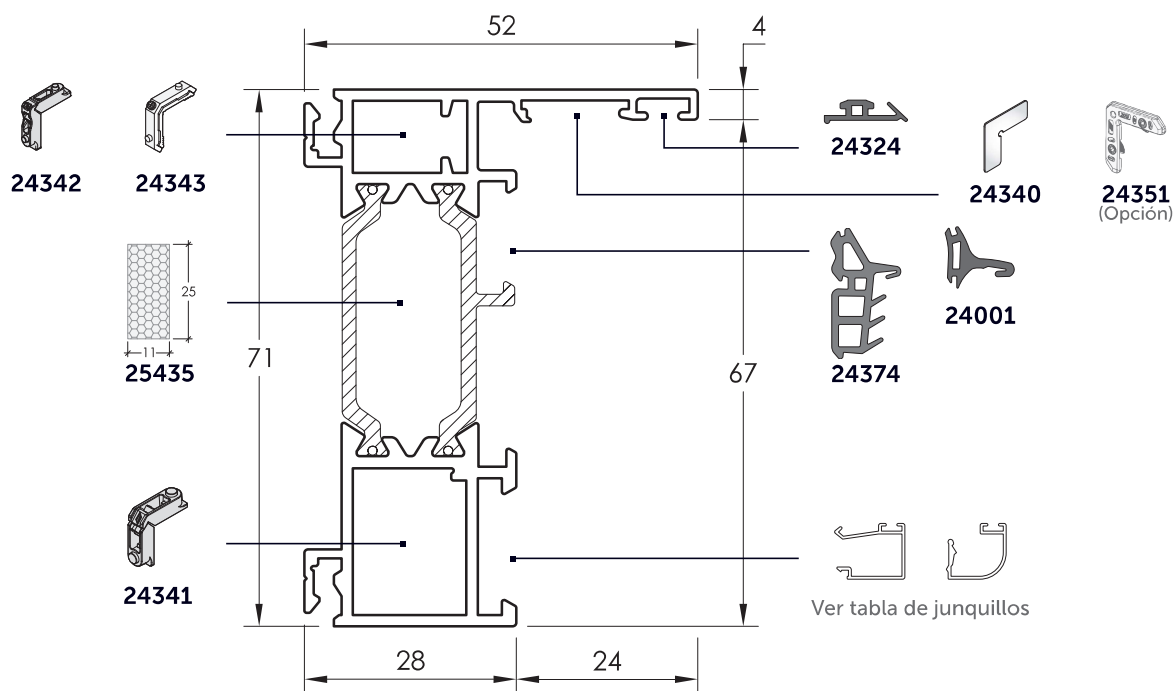
MARCO VENTANA 71-NG DE 71 x 52



16982

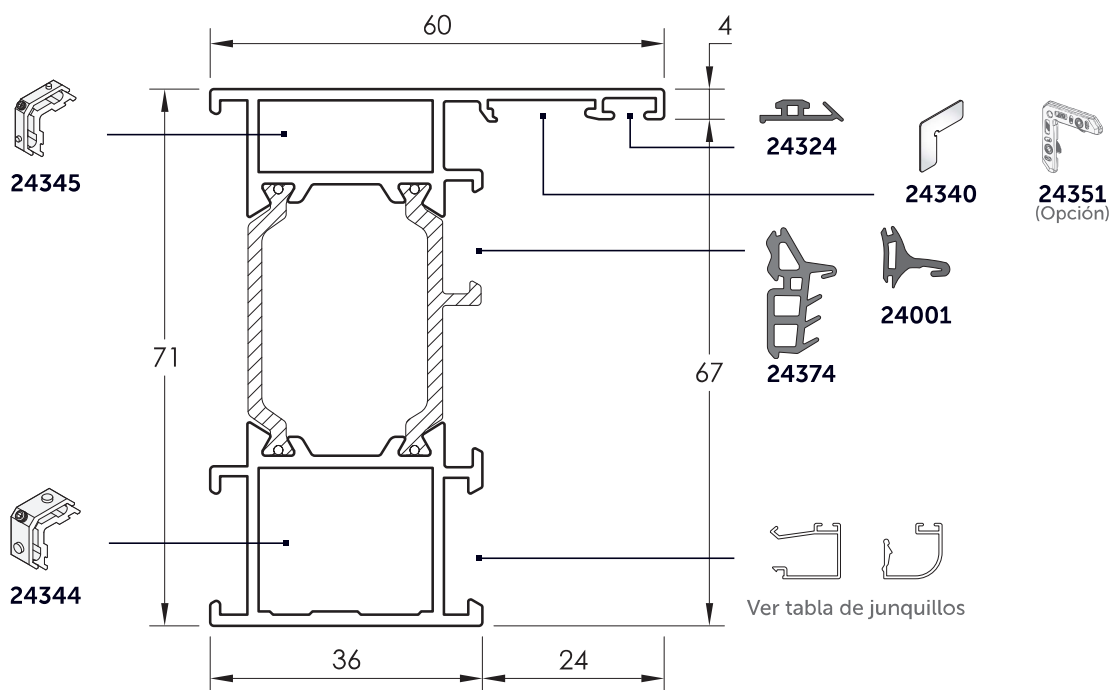
MARCO VENTANA 71-NG DE 71 x 52 CON SOLAPA DE 40

PERFILES 71-NG



16983

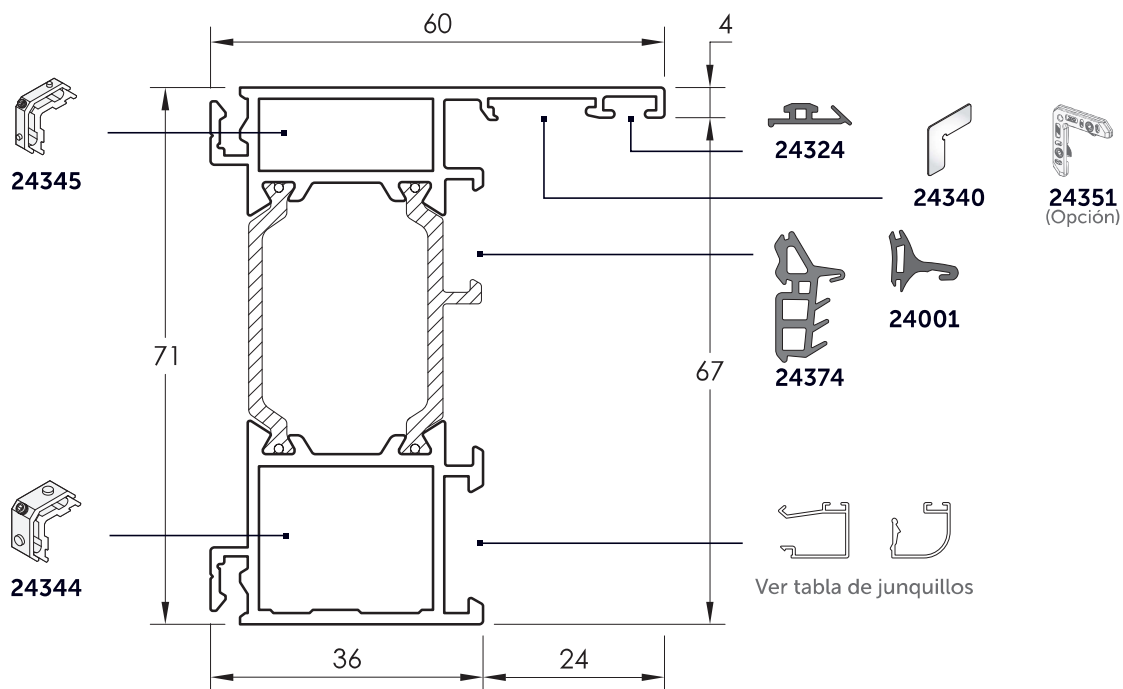
MARCO VENTANA CON ENGANCHE INT./EXT. 71-NG DE 71 x 52



16984

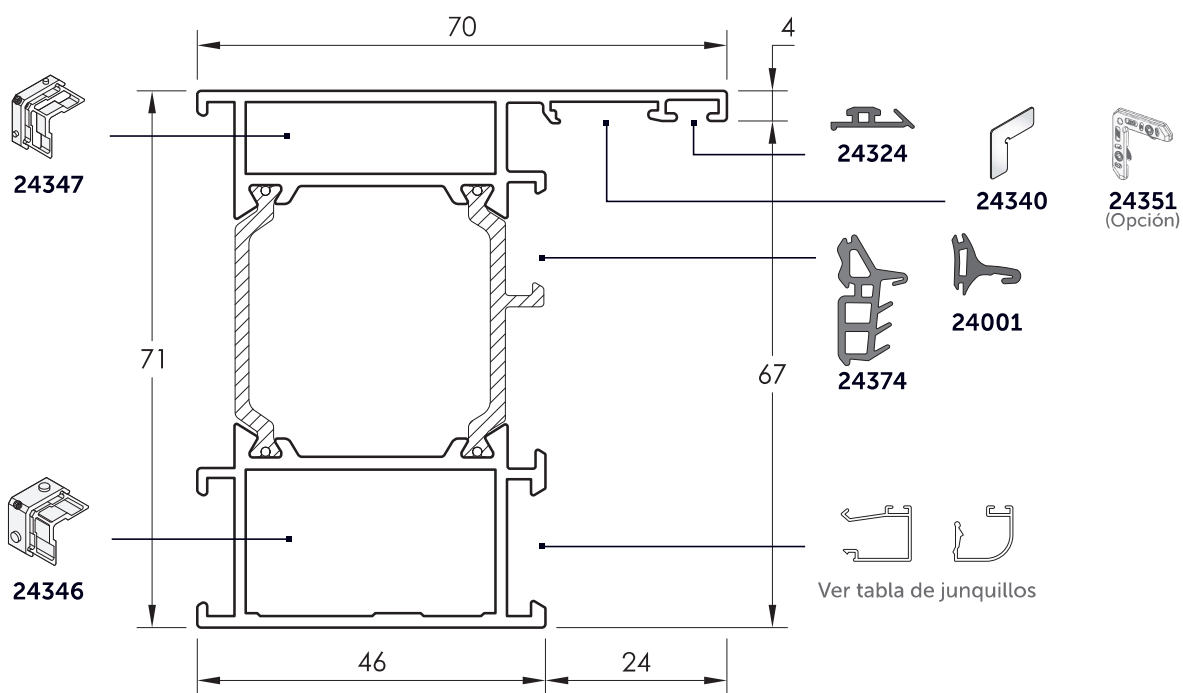
MARCO VENTANA 71-NG DE 71 x 60

PERFILES 71-NG



16985

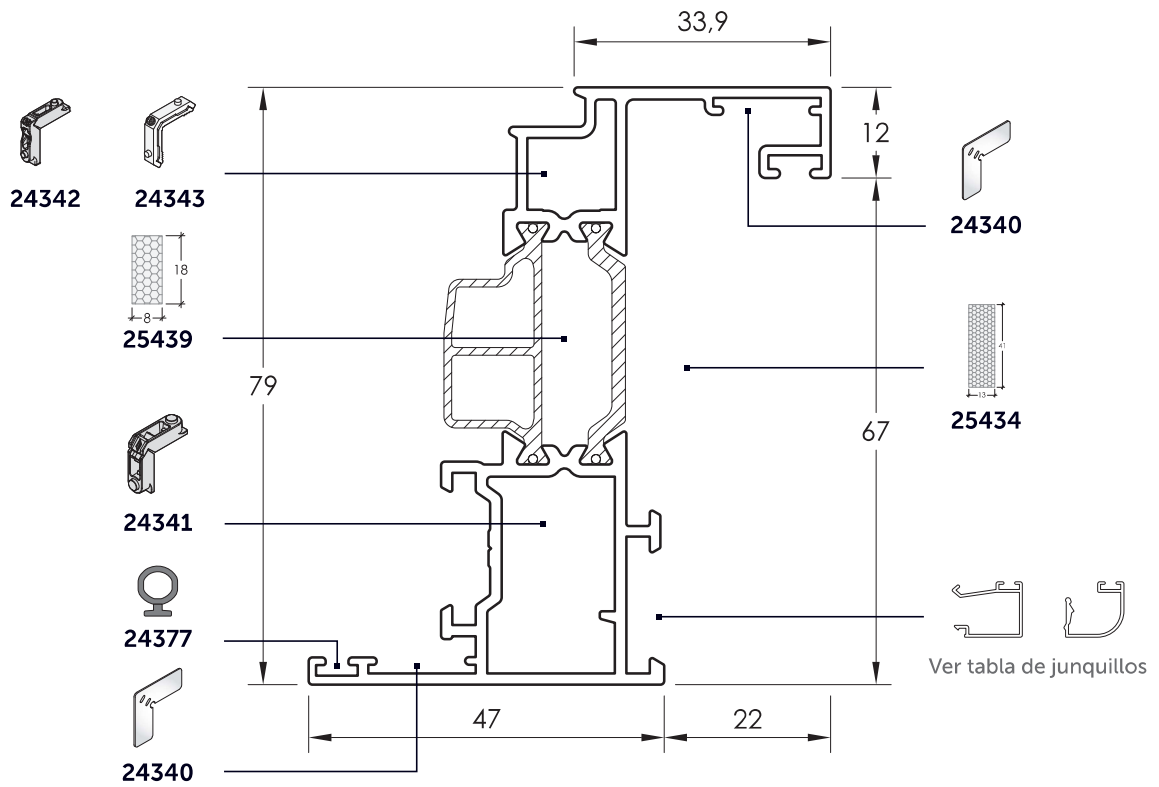
MARCO DE 71 x 60 CON CLIP INTERIOR/EXTERIOR



16986

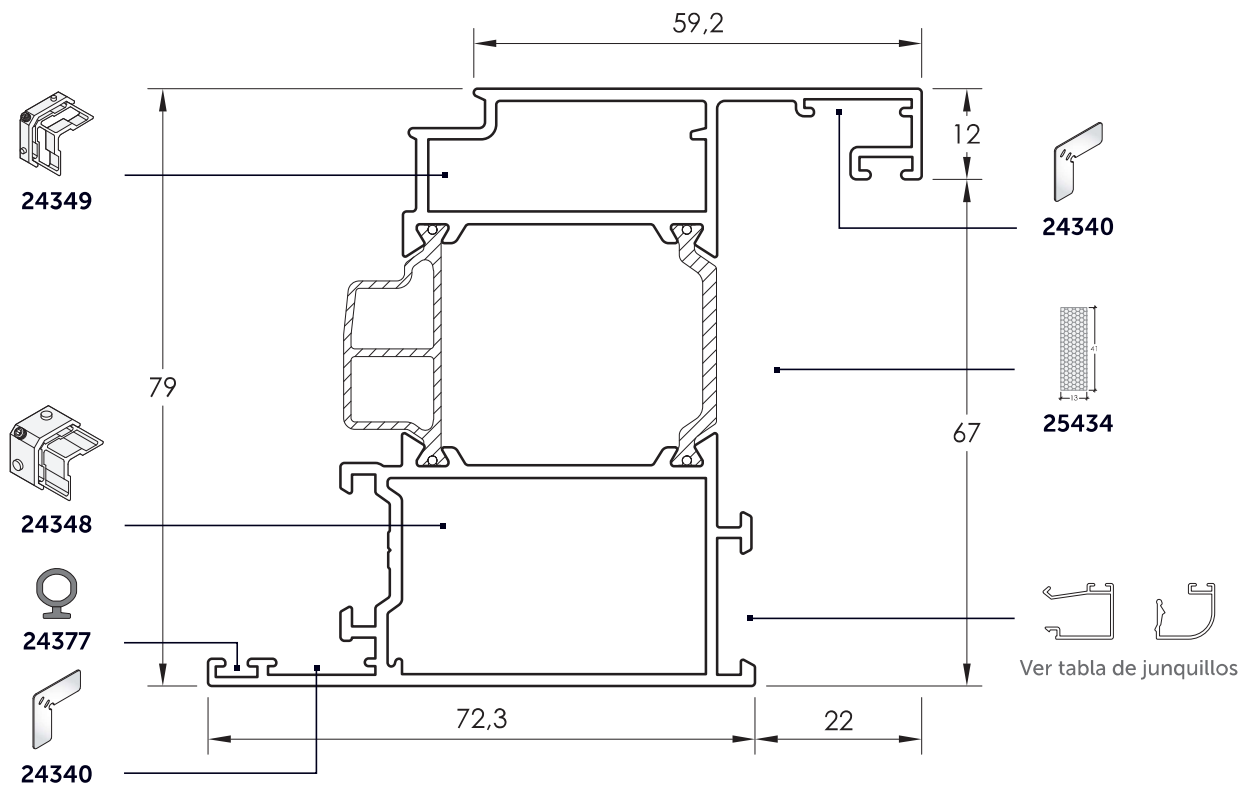
MARCO 71-NG DE 71 x 70

PERFILES 71-NG



16990

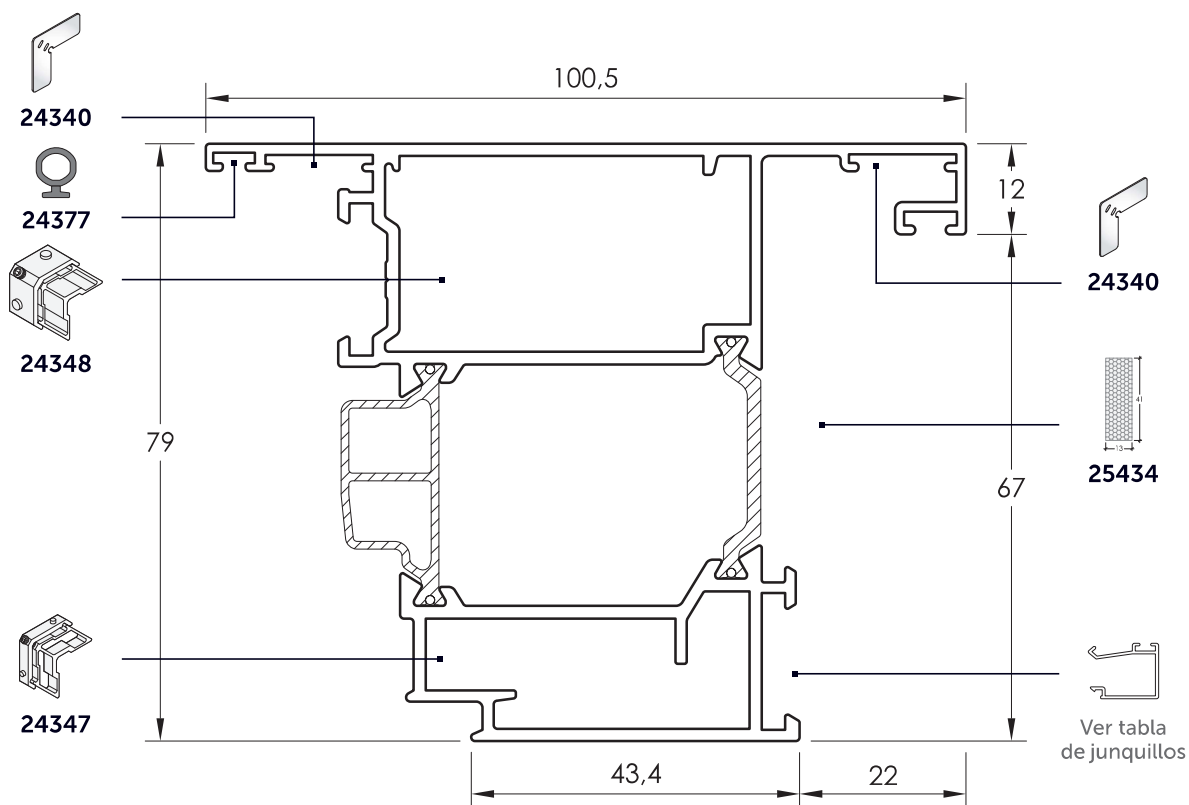
HOJA VENTANA IT-71-NG DE 79 x 69



16991

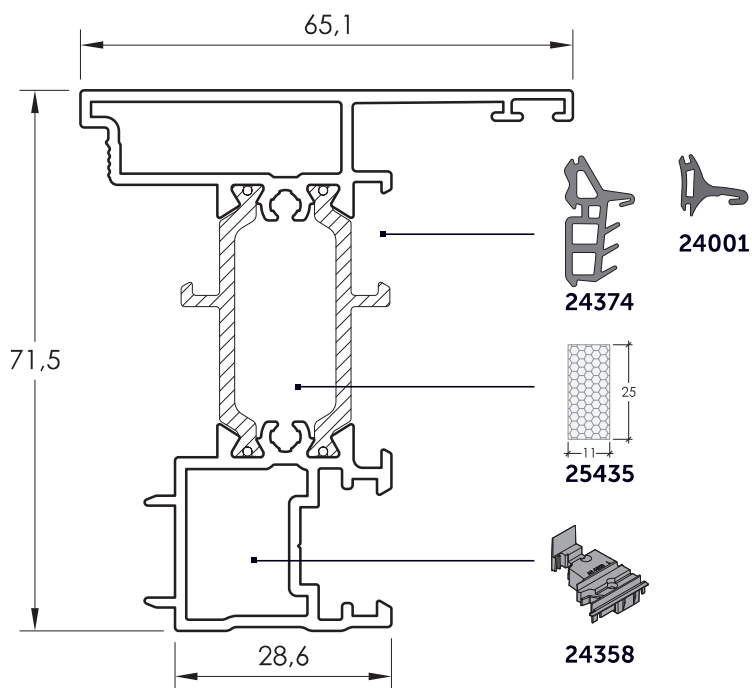
HOJA PUERTA IT-71-NG DE 79 x 94

PERFILES 71-NG



16992

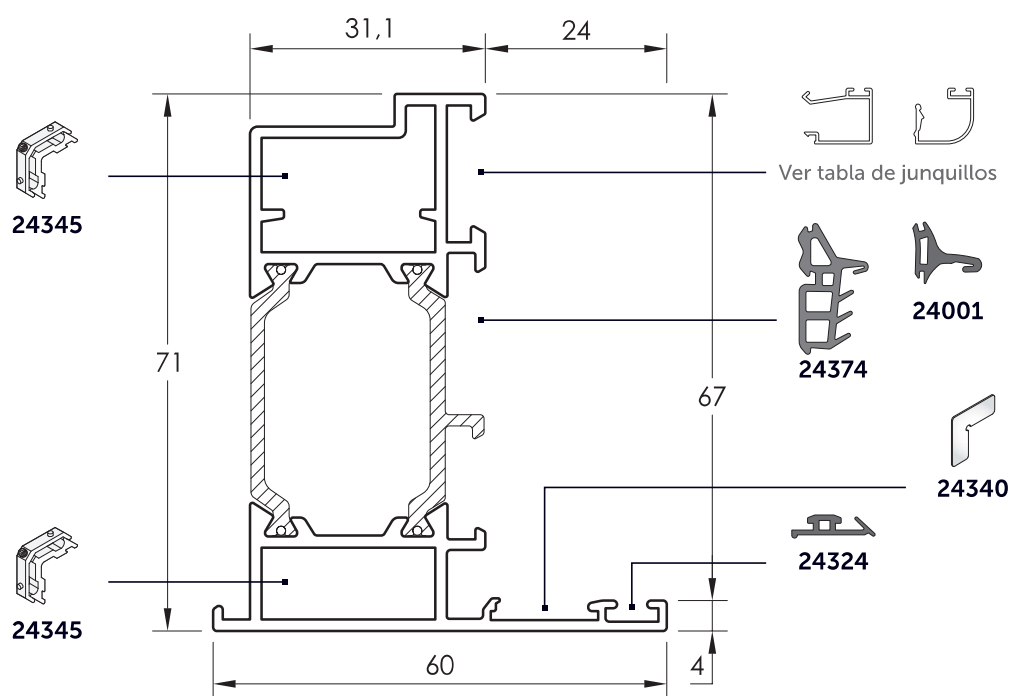
HOJA APERTURA EXTERIOR 71-NG DE 79 x 101



16994

INVERSOR 71-NG DE 72 x 65

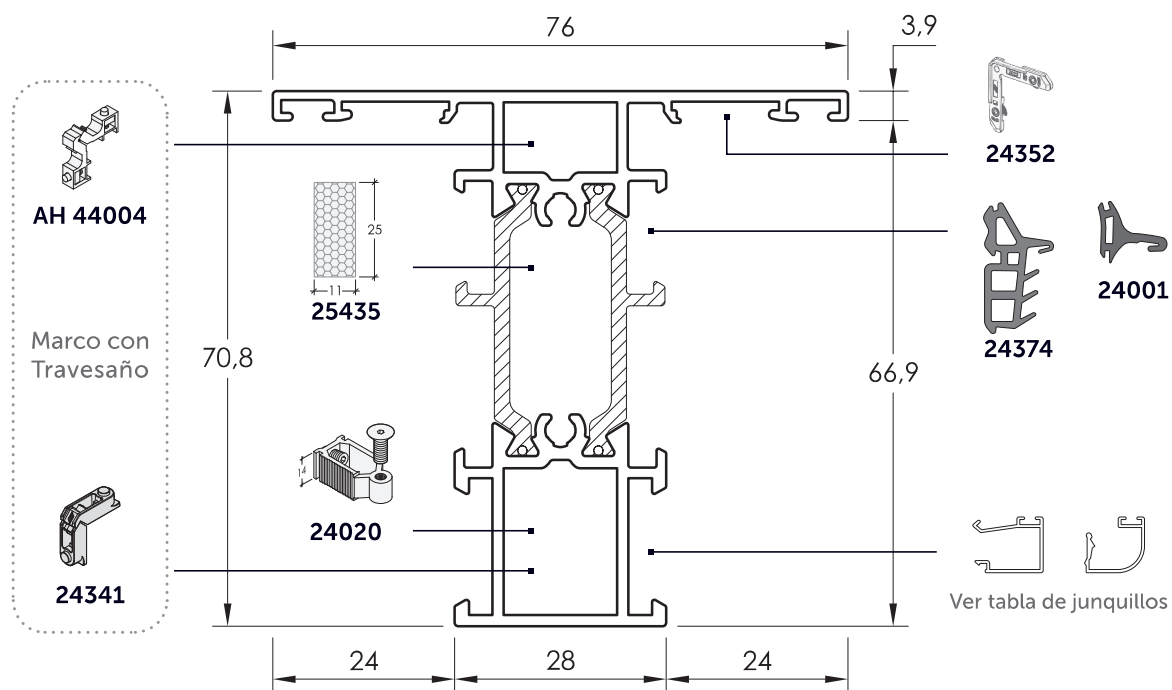
PERFILES 71-NG



16995

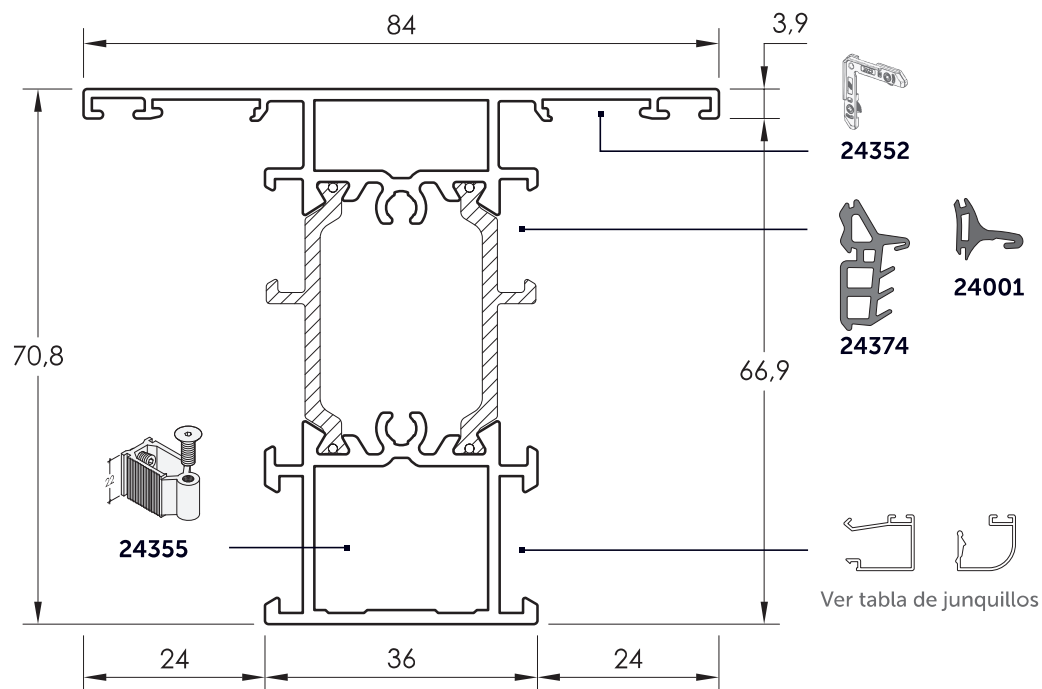
INVERSOR DE MARCO 71-NG DE 71 x 60

PERFILES 71-NG



16997

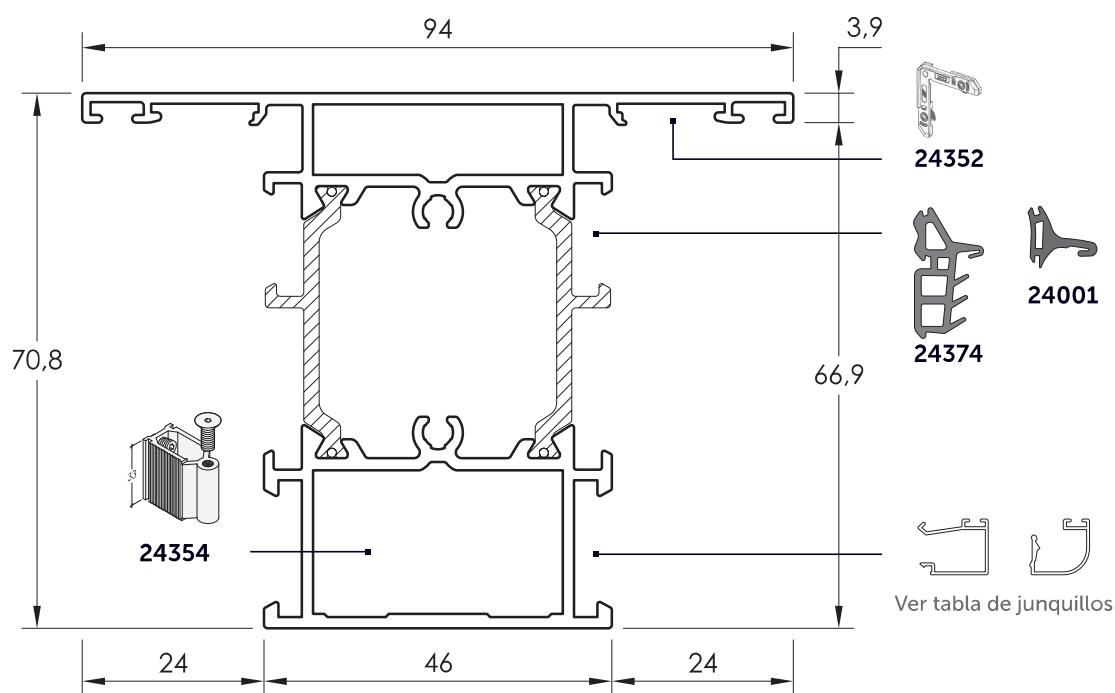
TRAVESAÑO DE 28 mm. 71 x 76



16998

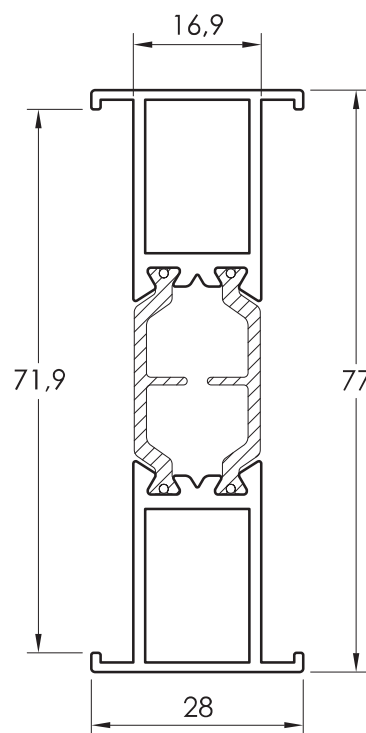
TRAVESAÑO DE 36 mm. 71 x 84

PERFILES 71-NG



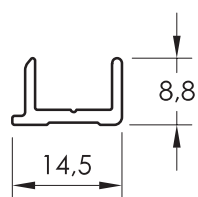
16999

TRAVESAÑO DE 46 mm. 71 x 94



16965

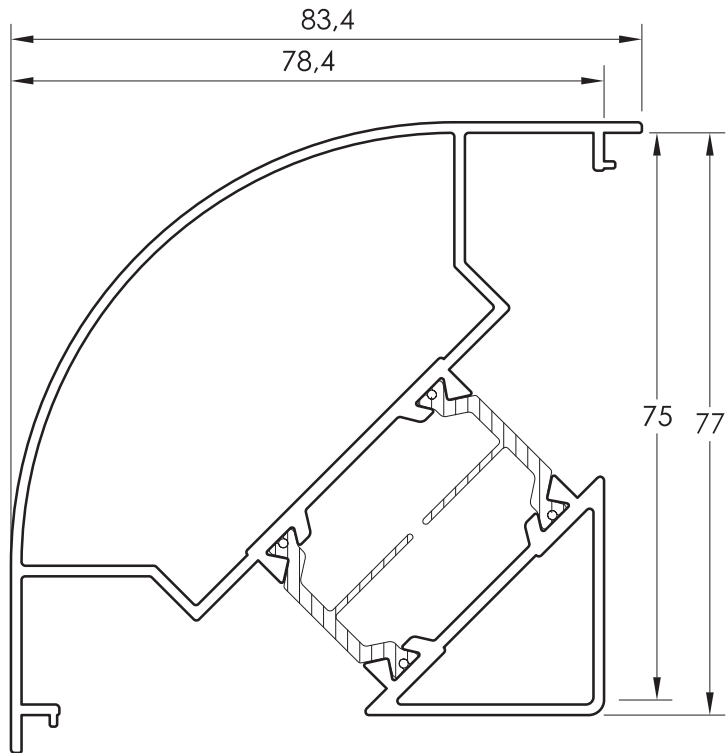
PERFIL DE UNIÓN 71 RPT



14366

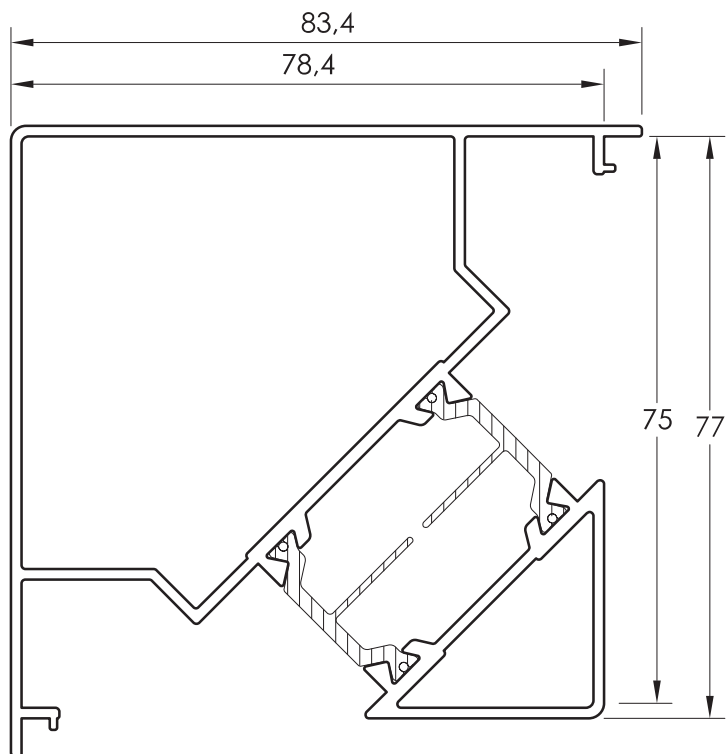
UNIÓN DE MARCOS OCULTA

ESQUINEROS



14373

ESQUINERO 90° CURVO

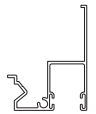
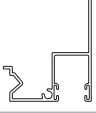

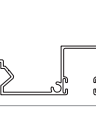
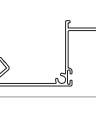
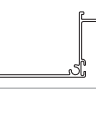
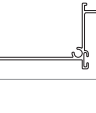
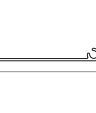

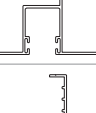
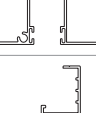
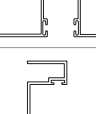




14372

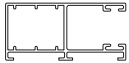
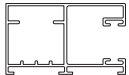
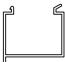

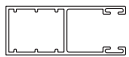
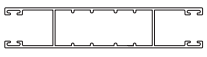
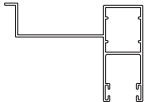


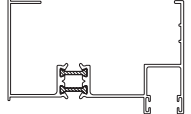
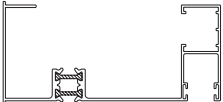
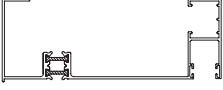

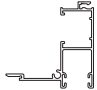
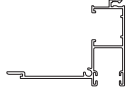
ESQUINERO 90° RECTO

PERFILES COMPLEMENTARIOS 71-NG

PERFILES COMPLEMENTARIOS

PLANO	CÓDIGO	DESCRIPCIÓN
	63641	Guía monoblock de 40 Sin Stock. Consultar disponibilidad.
	63643	Guía monoblock de 45
	63644	Guía monoblock de 55
	63645	Guía monoblock de 55
	65041	Guía monoblock de 60
	10672	Guía monoblock de 75
	64996	Guía monoblock de 78 Sin Stock. Consultar disponibilidad.
	10651	Guía monoblock de 95
	10674	Guía monoblock de 115
	63654	Guía monoblock de 55 + Solapa
	65061	Guía monoblock de 60 + Solapa
	63664	Guía monoblock de 75 + Solapa
	10652	Guía de 55x22 Sin Stock. Consultar disponibilidad.
	10666	Guía doble de 70x55

PERFILES COMPLEMENTARIOS

PLANO	CÓDIGO	DESCRIPCIÓN
	60640	Guía monoblock de 53 x 25
	10690	Guía monoblock de 53x32
	10691	Suplemento guía de 20 mm.
	60650	Suplemento guía de 40 mm.
	10662	Guía monoblock de 53 x 21
	10669	Guía doble de 109 x 22 Sin Stock. Consultar disponibilidad.
	63642	Guía de 70 mm.
	10659	Guía pala lateral de 120 mm.
	10660	Guía pala centrada de 120 mm.
	OG 048	Guía RPT de persiana de 97 mm.
	16590	Guía RPT de persiana de 120 mm.
	16591	Guía RPT de persiana de 145 mm.
	16592	Guía RPT de persiana de 160 mm.
	63646	Guía Clip de 49 mm.
	63647	Guía Clip de 69 mm.

PERFILES COMPLEMENTARIOS

PLANO	CÓDIGO	DESCRIPCIÓN
	16074	Alargadera de 65 mm.
	61135	Alargadera de 75 mm. Sin Stock. Consultar disponibilidad.
	16076	Alargadera de 90 mm.
	61485	Alargadera de 90 mm. Sin Stock. Consultar disponibilidad.
	16075	Alargadera de 116 mm.
	64174	Alargadera de 116 mm.
	64899	Alargadera de 138 mm. Sin Stock. Consultar disponibilidad.
	60061	Alféizar 250 mm. Sin Stock. Consultar disponibilidad.
	10670	Cortavientos de 20 mm.
	70273	Cortavientos de 46 mm.
	10673	Cortavientos de 70 mm.
	16060	Vierteaguas de hoja
	16066	Pletina falleba de aluminio
	10421	Premarco de 36 mm. Barras a 6.500 mm.
	10422	Premarco de 50 mm. Barras a 6.500 mm.
	60021	Premarco de 36 (1,1) Barras a 6.500 mm.
	60011	Premarco de 50 (1,1) Barras a 6.500 mm.


PERFILES COMPLEMENTARIOS

PLANO	CÓDIGO	DESCRIPCIÓN
	63535	Premarco de 125 mm. Barras a 6.500 mm.
	10460	Premarco de 145 mm. Barras a 6.500 mm.
	10463	Premarco de 160 mm. Barras a 6.500 mm.
	16174	Solera plana
	16175	Solera para empotrar
	10321	Soporte solapa en barra (sin mecanizados)
	10320	Solapa de 40 mm.
	63400	Solapa Recta de 40 mm. Barras a 6.500 mm.
	63495	Solapa de 50 mm.
	63474	Solapa Recta de 50 mm. Sin Stock. Consultar disponibilidad.
	63497	Solapa de 70 mm.
	60067	Solapa Recta de 50 mm.
	60068	Solapa Recta de 75 mm.
	60069	Soporte solapa en barra (sin mecanizados)

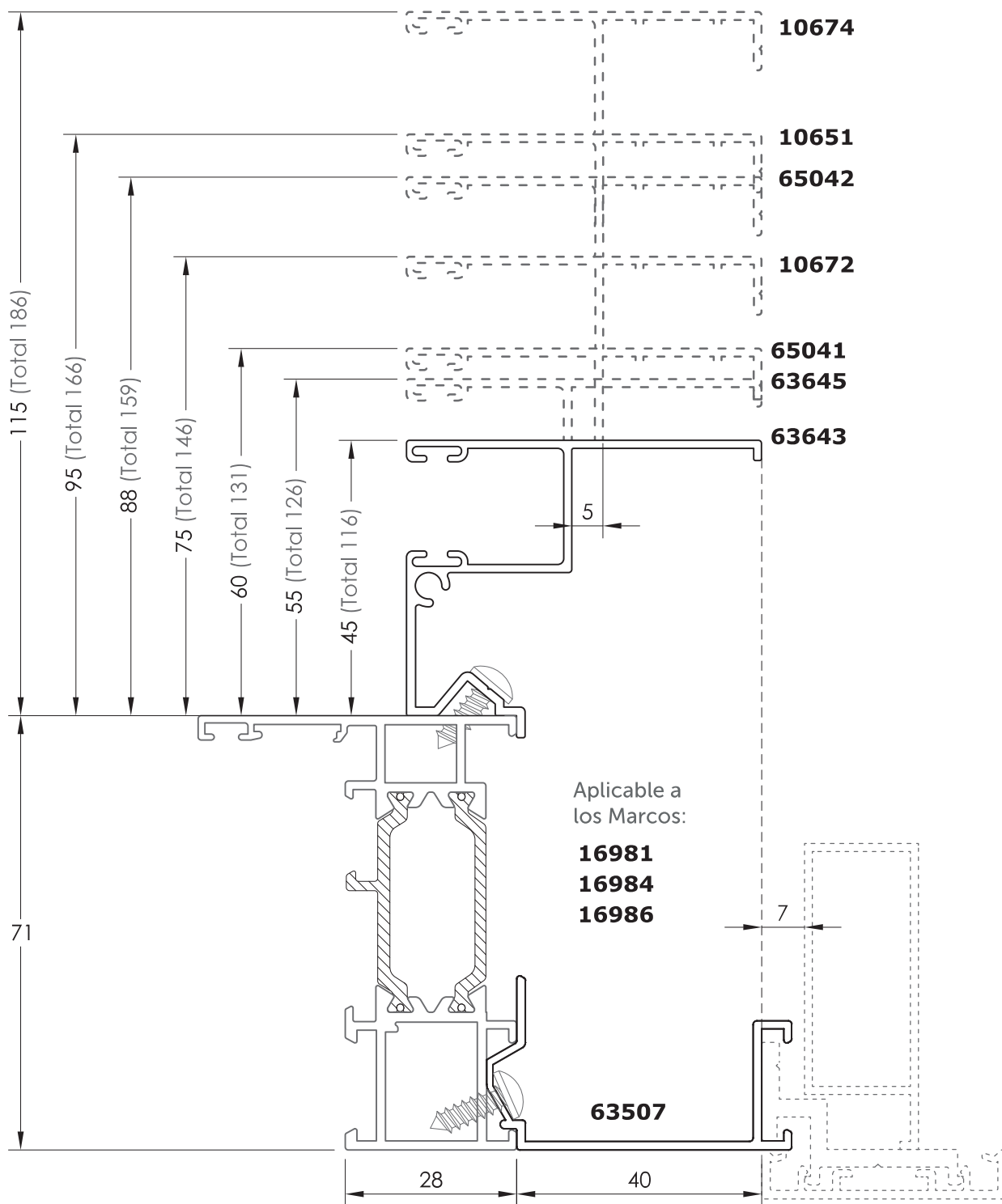
PERFILES COMPLEMENTARIOS

PLANO	CÓDIGO	DESCRIPCIÓN
	10303	Solapa de 26 mm.
	10322	Solapa de 40 mm.
	60467	Solapa de 37,5 mm. Sin Stock. Consultar disponibilidad.
	10307	Solapa de 49 mm.
	10304	Solapa de 74 mm.
	60466	Solapa de 85 mm. Sin Stock. Consultar disponibilidad.
	10308	Solapa de 114 mm.
	64673	Solapa de 40 mm. para Guía.
	64674	Solapa inferior de 40 mm. con pata. Barras a 6.500 mm.
	10305	Solapa inferior de 40 mm. Lisa. Barras a 6.500 mm.
	64683	Solapa inferior de 40 mm. Barras a 6.500 mm.
	63507	Acople recogedor (Marcos pata corta)
	10323	Acople recogedor IT-72HO/65/71/75 RPT, IT-61CR-EVO e IT-128-ELV
	10330	Acople recogedor clip Para el marco PK 077

PERFILES COMPLEMENTARIOS

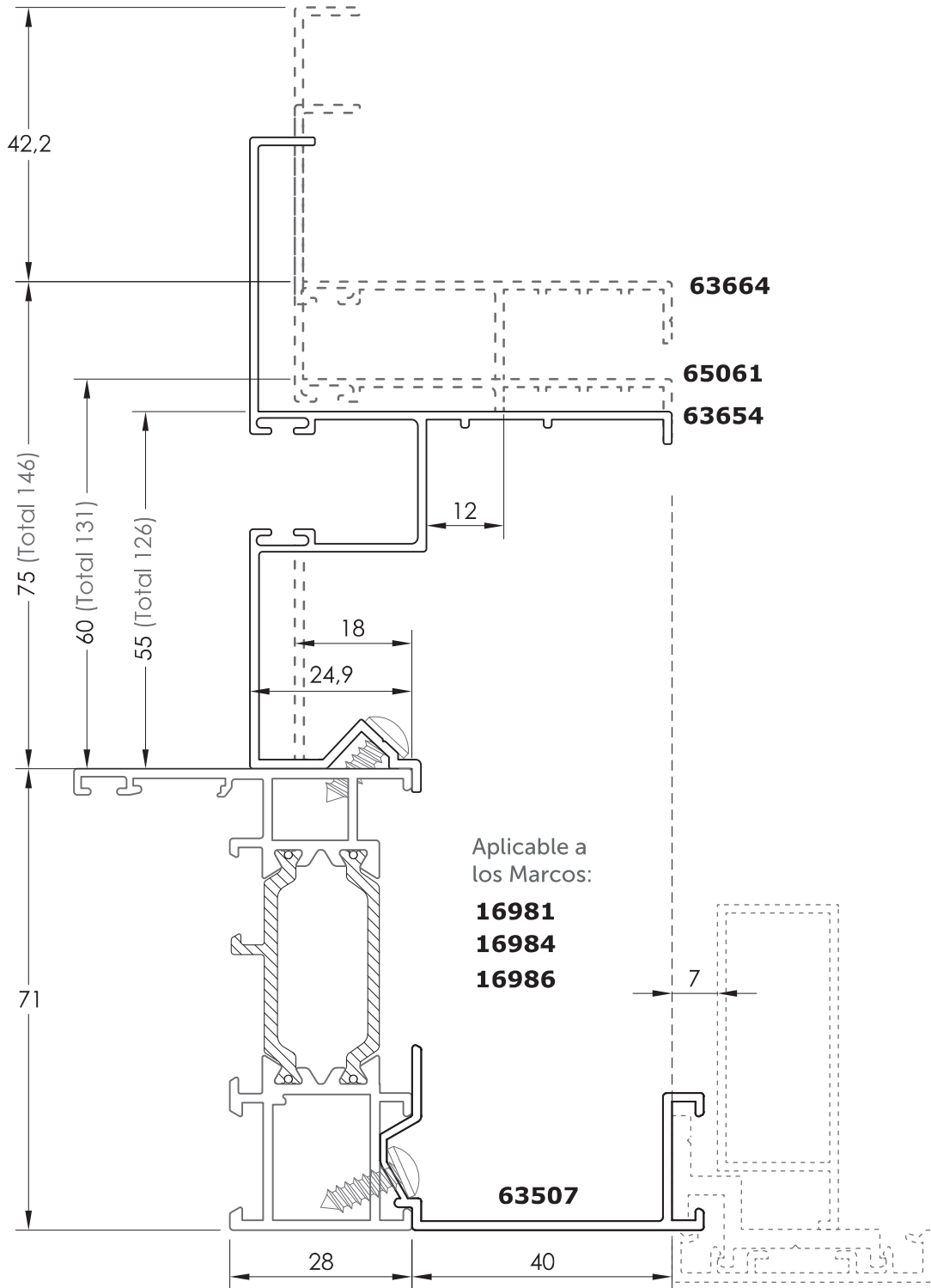
PLANO	CÓDIGO	DESCRIPCIÓN
	60453	Solapa clip de 30 mm.
	10331	Solapa clip de 40 mm.
	60452	Solapa clip de 83 mm.
	14346	Unión de marcos clip
	10370	Perfil de refuerzo 50 x 65 Sin Stock. Consultar disponibilidad.
	11930	Tapa refuerzo 50 x 15
	14130	Refuerzo 35 mm.
	11973	Tapa de 35 mm.
	PA 120	Esquinero Exterior de 120 regulable de 80° a 135°
	PA 121	Esquinero Interior de 120 regulable de 80° a 135°

GUÍAS + ACOPLE RECOGEDOR

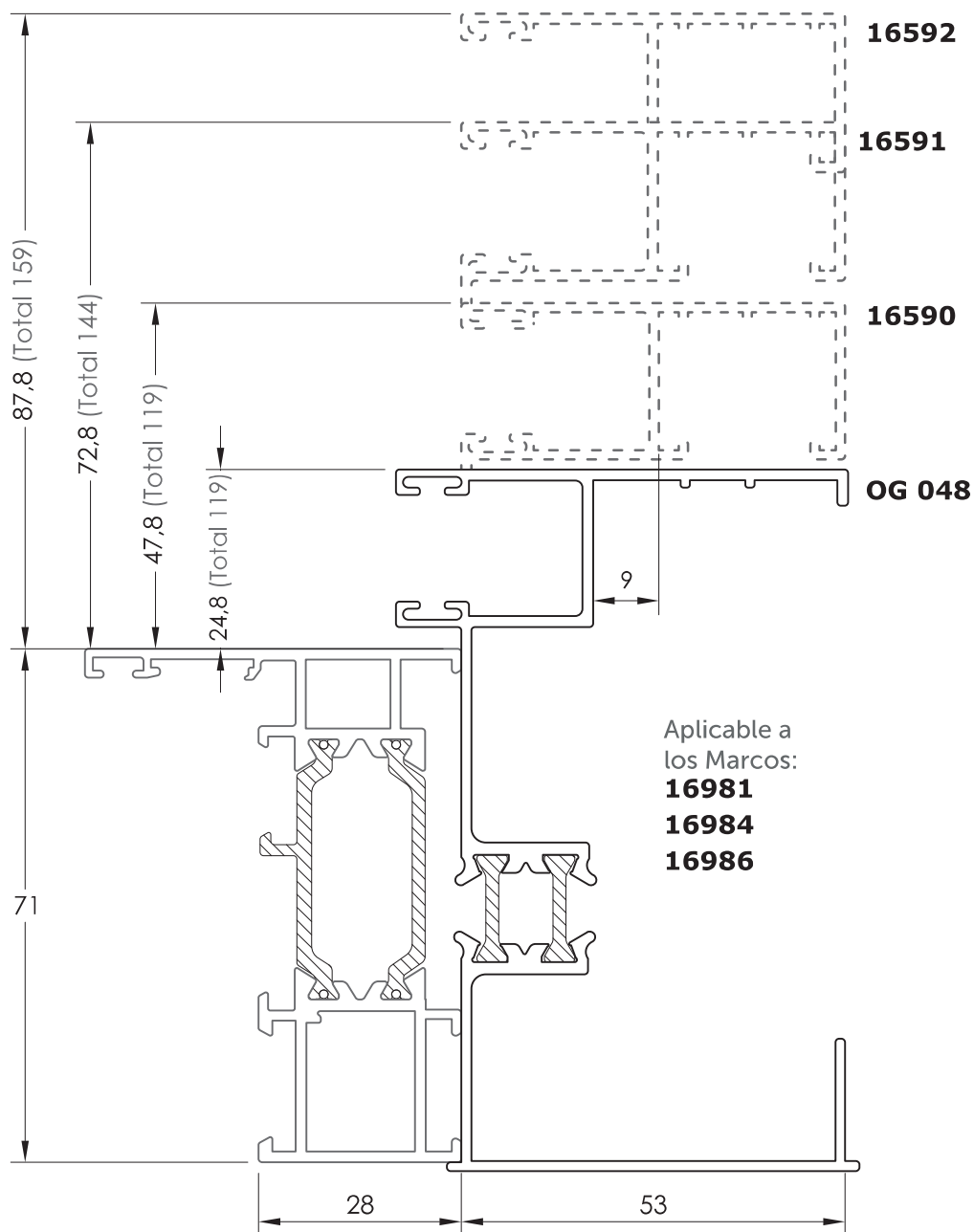


*Perfiles Sin Stock. Consultar disponibilidad.

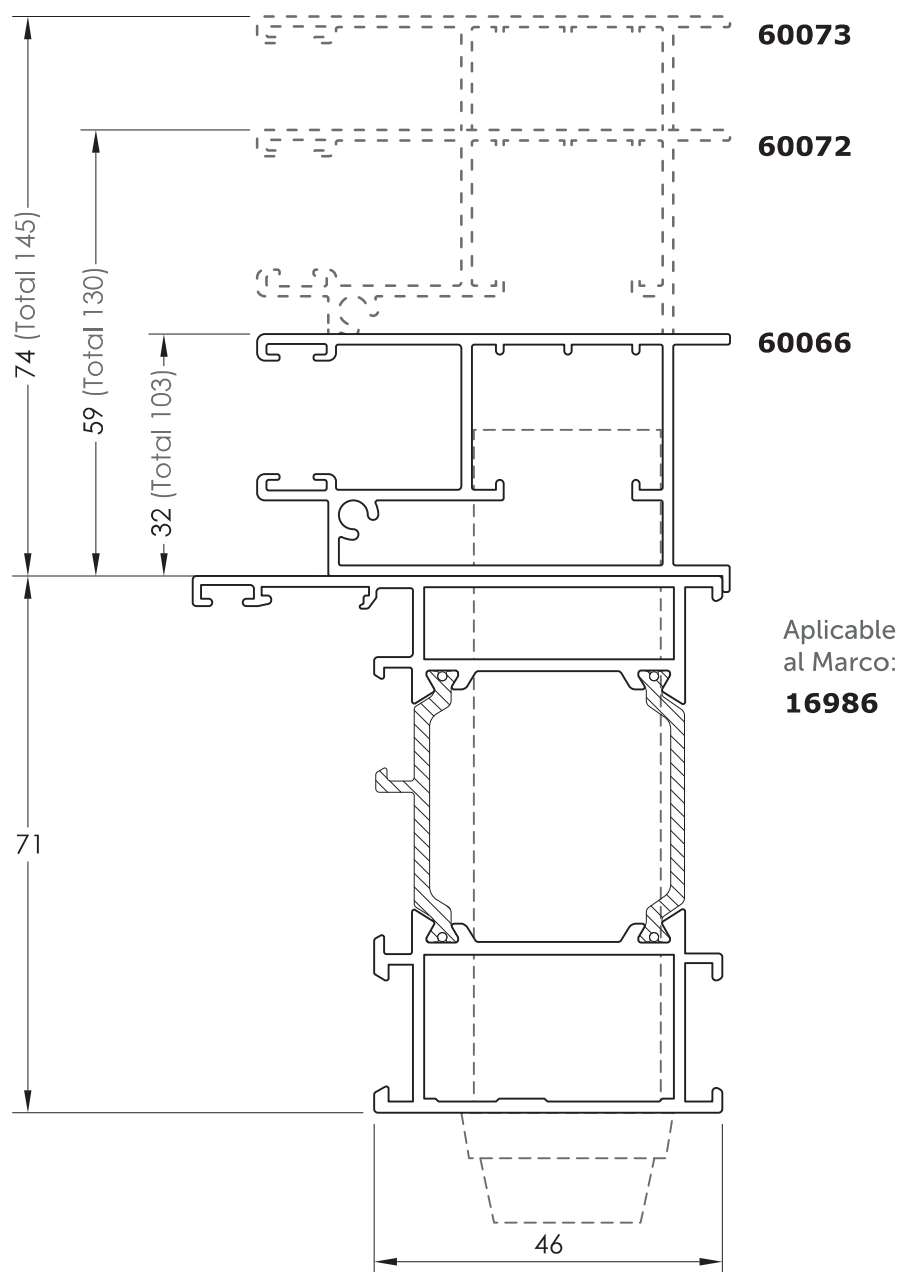
GUÍAS CON SOLAPA + ACOPLE RECOGEDOR



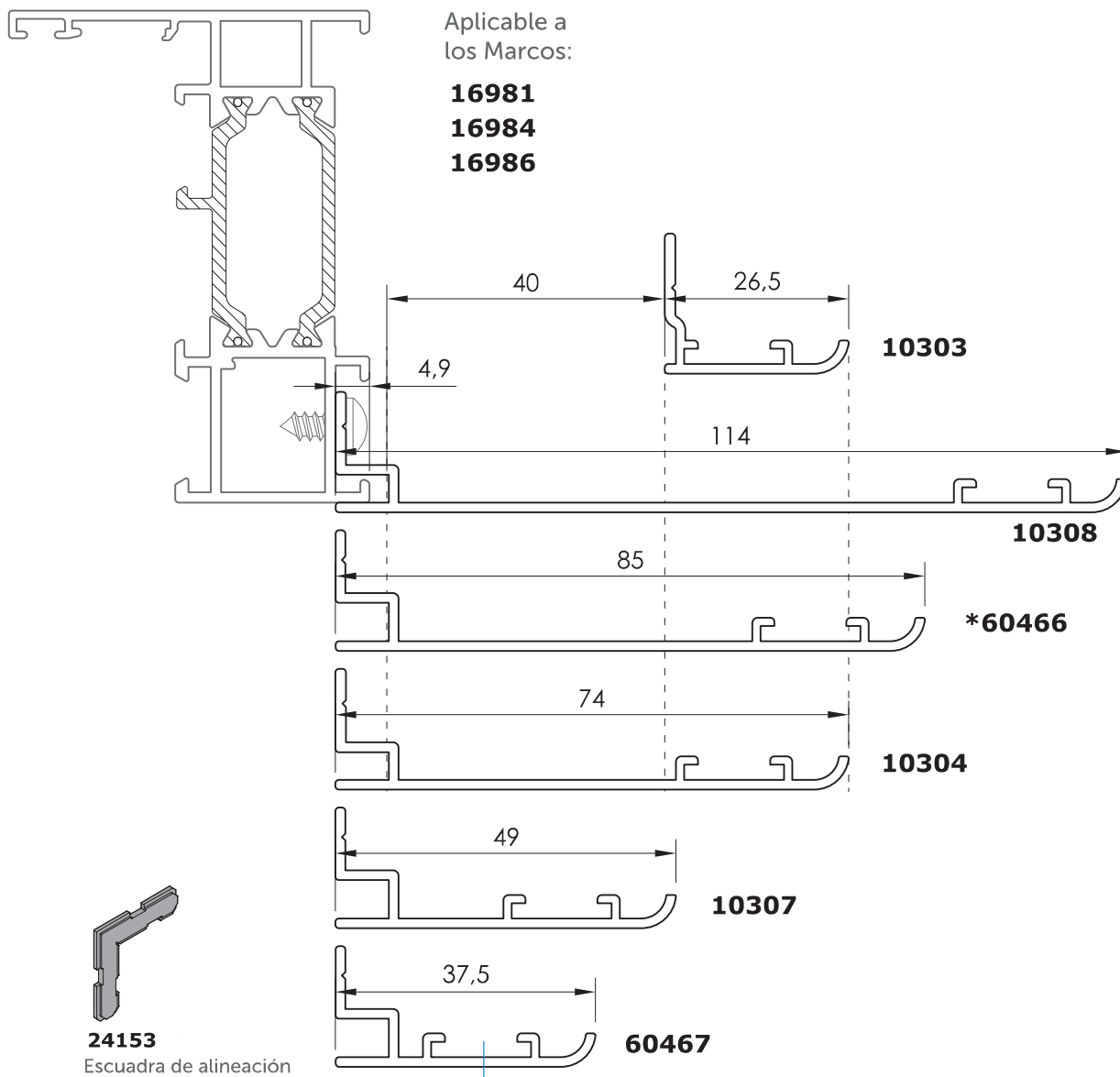
GUÍAS CON RPT



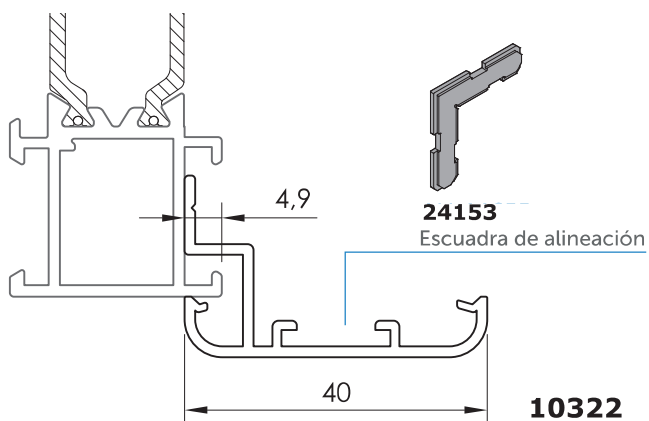
GUÍA PARA EMBUTIR RECOGEDOR



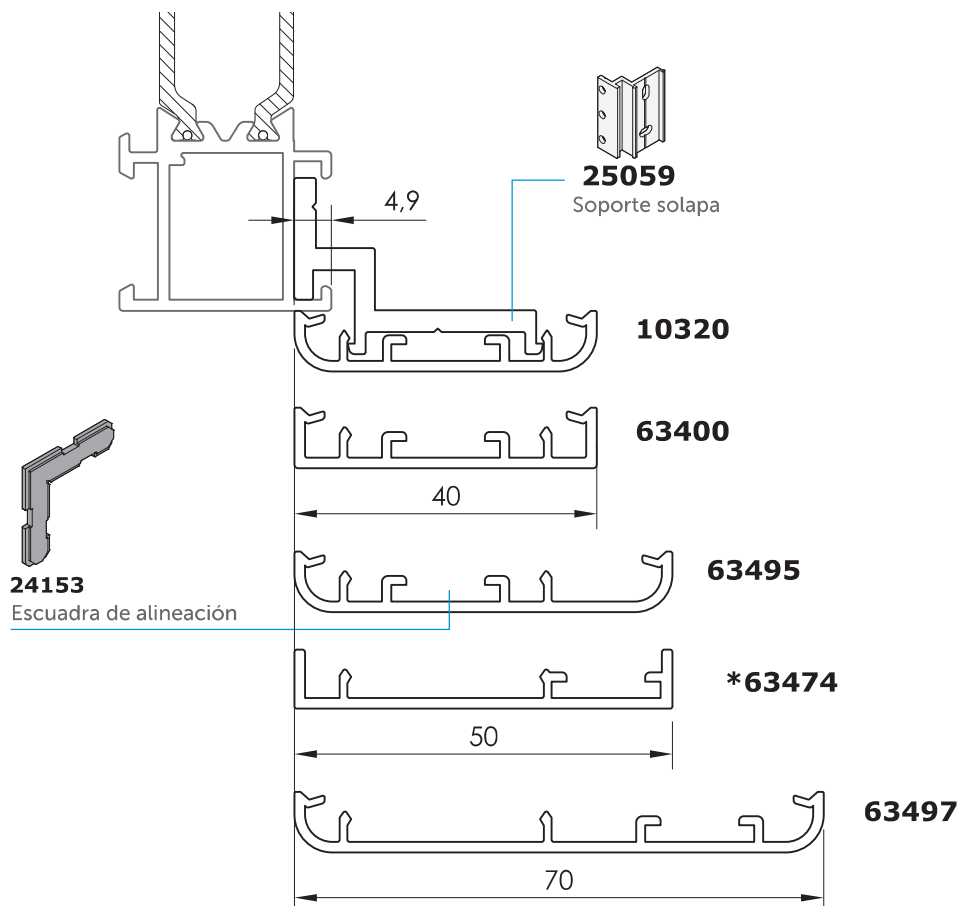
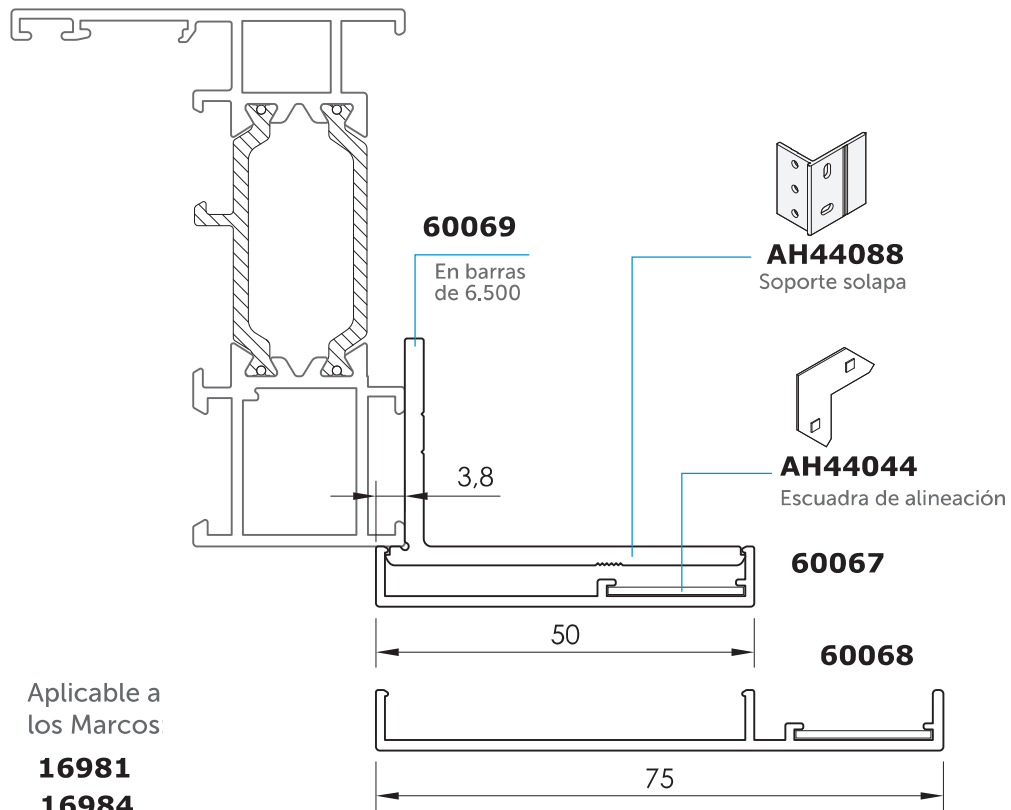
SOLAPAS DE ATORNILLAR



*Perfiles Sin Stock. Consultar disponibilidad.

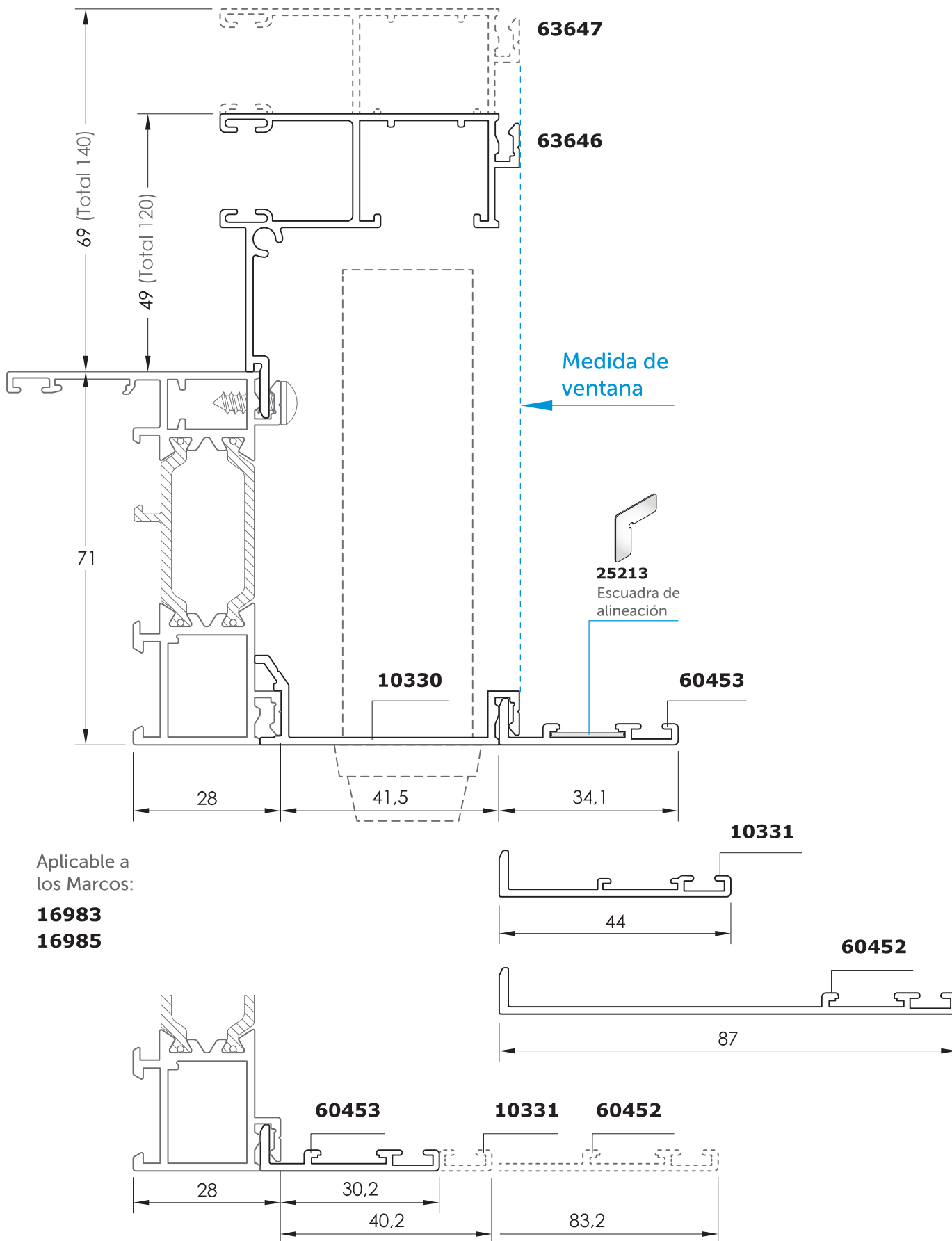


SOLAPAS DE GRAPA

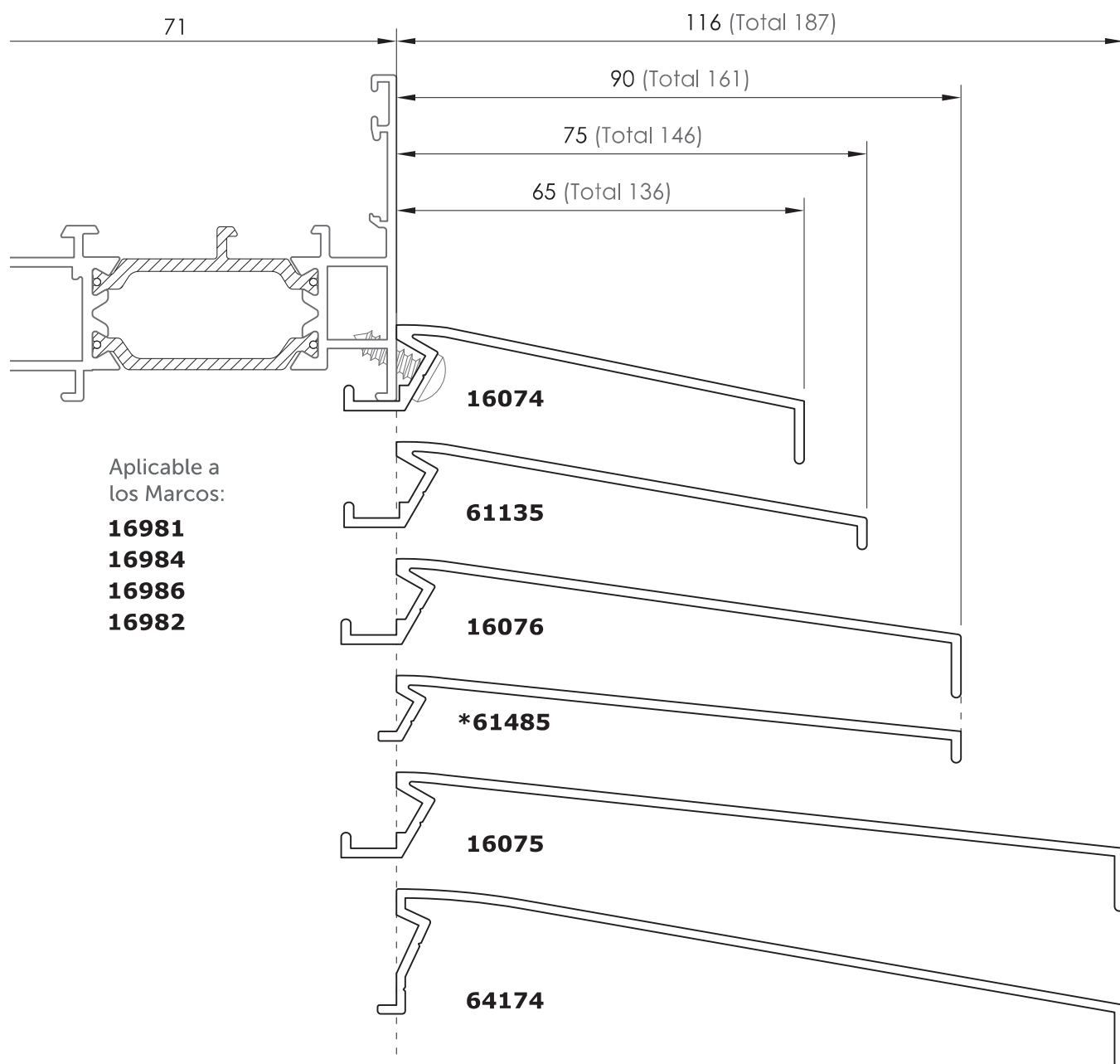


* Perfiles Sin Stock. Consultar disponibilidad.

GUÍA, ACOPLE Y SOLAPAS CON CLIP

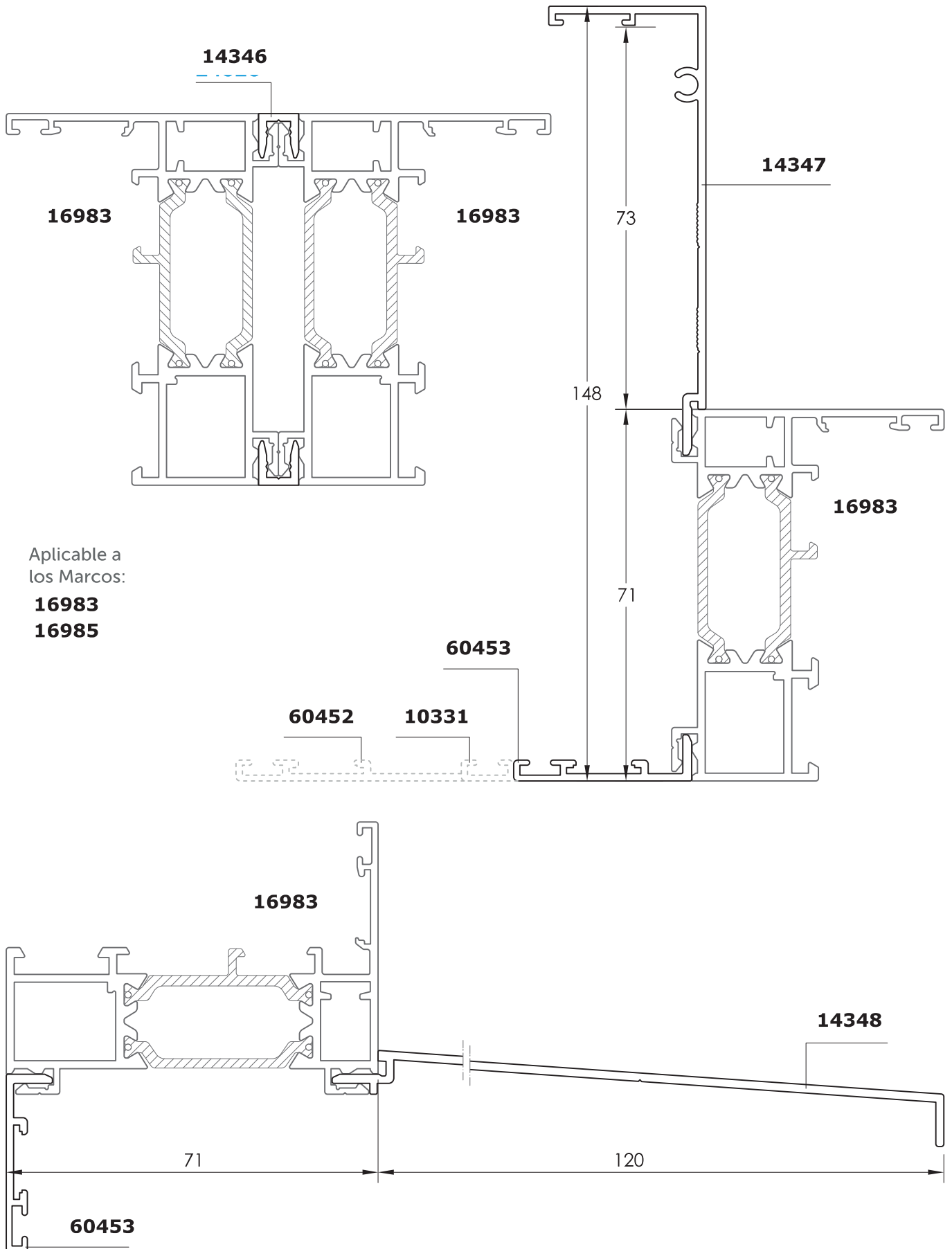


ALARGADERAS



*Perfiles Sin Stock. Consultar disponibilidad.

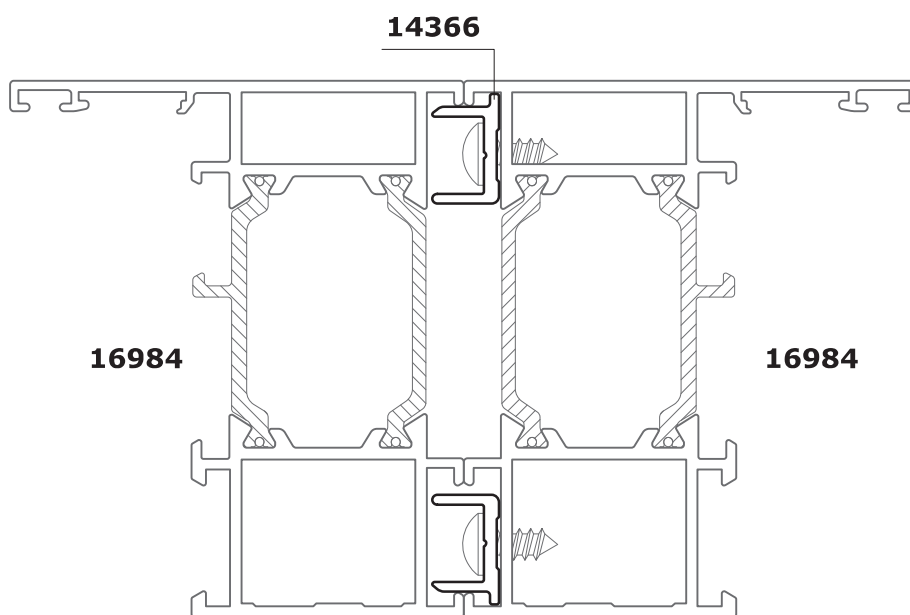
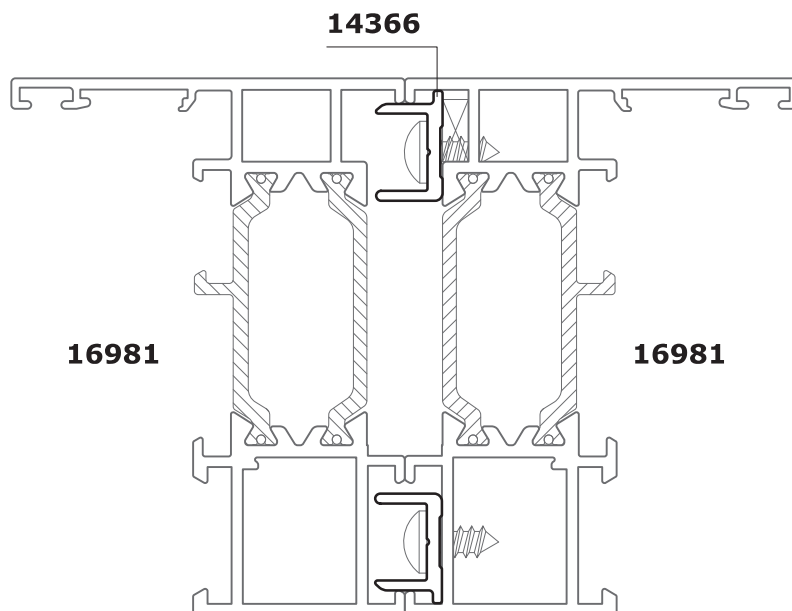
UNIÓN, RECERCADO Y ALARGADERA



Aplicable a los Marcos:

16983
16985

UNIÓN OCULTA DE MARCOS

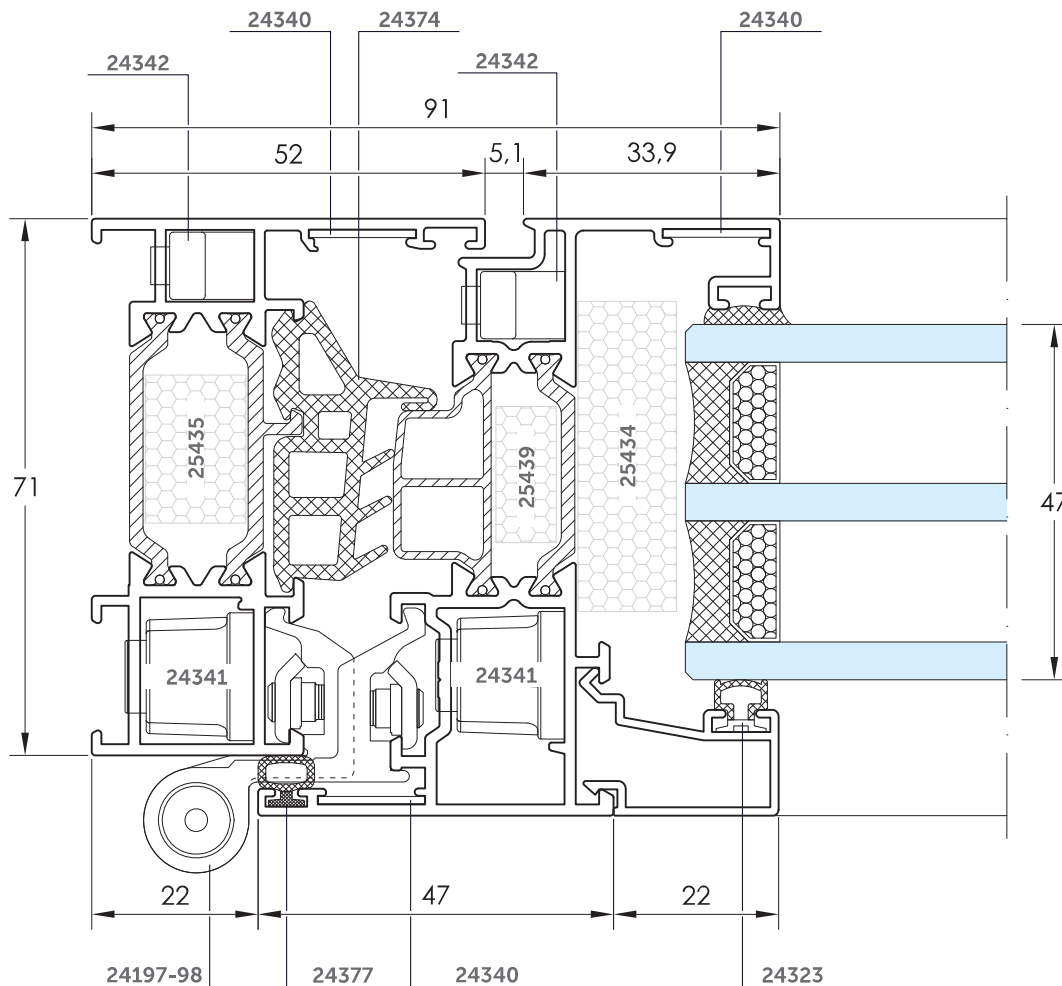
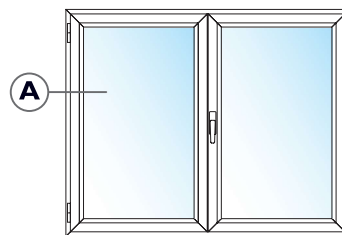


NUDOS REPRESENTATIVOS ITESAL 71-NG

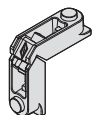
SECCIÓN NUDO LATERAL

SECCIÓN A

Escala 1/1



24197/24198



24341



24342



24374



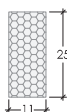
24376



24340



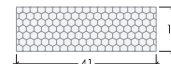
24377



25435



25439

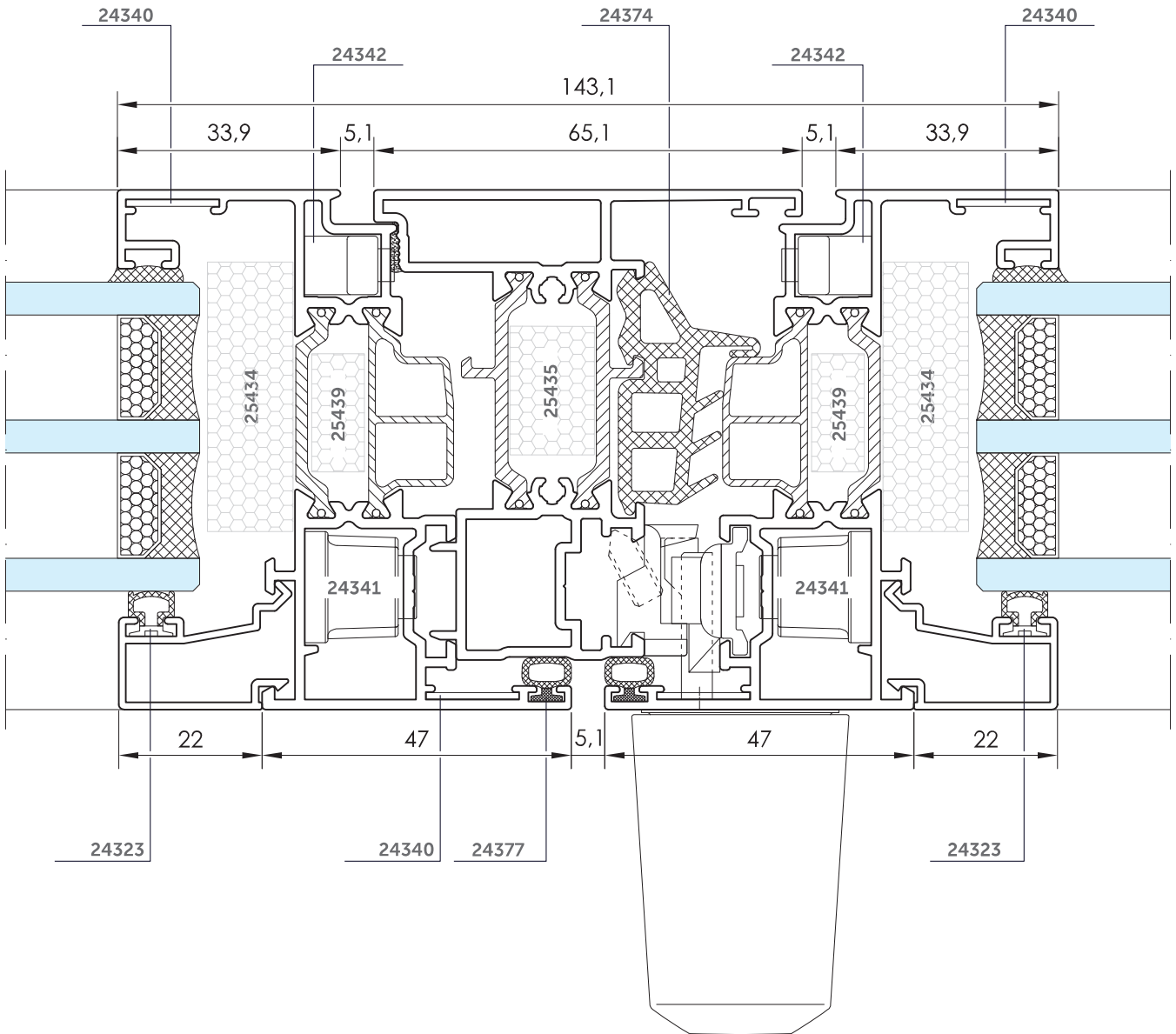
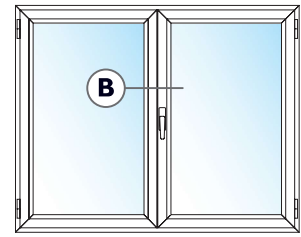


25434

SECCIÓN NUDO CENTRAL

SECCIÓN B

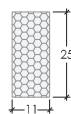
Escala 1/1



24323



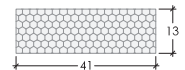
24377



25435



25439

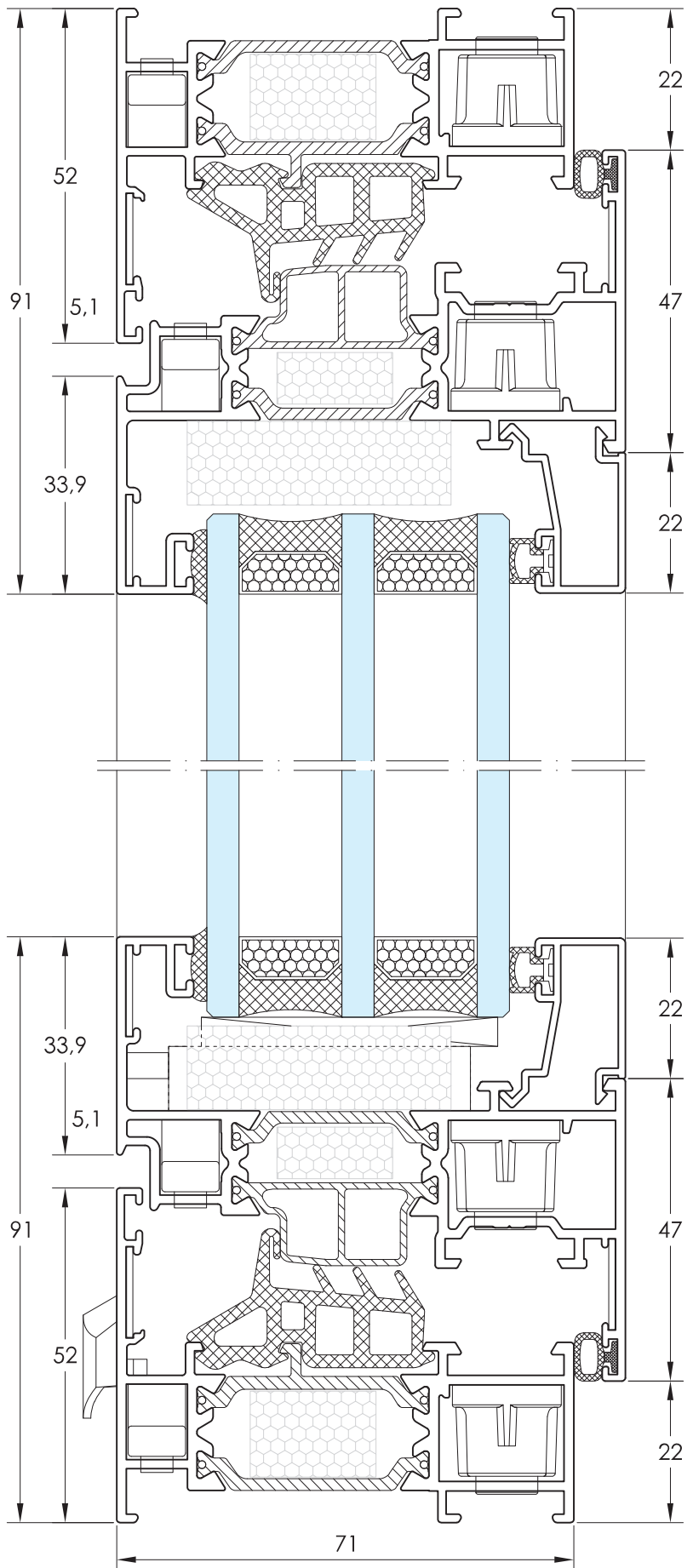
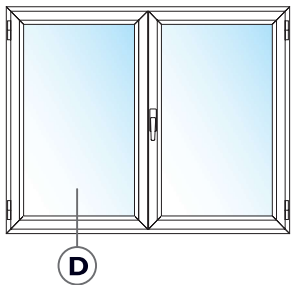
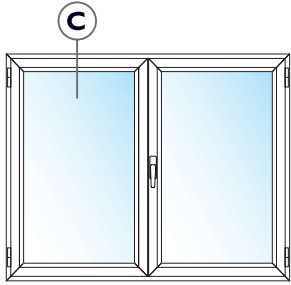


25434

SECCIÓN SUPERIOR E INFERIOR

SECCIÓN C-D

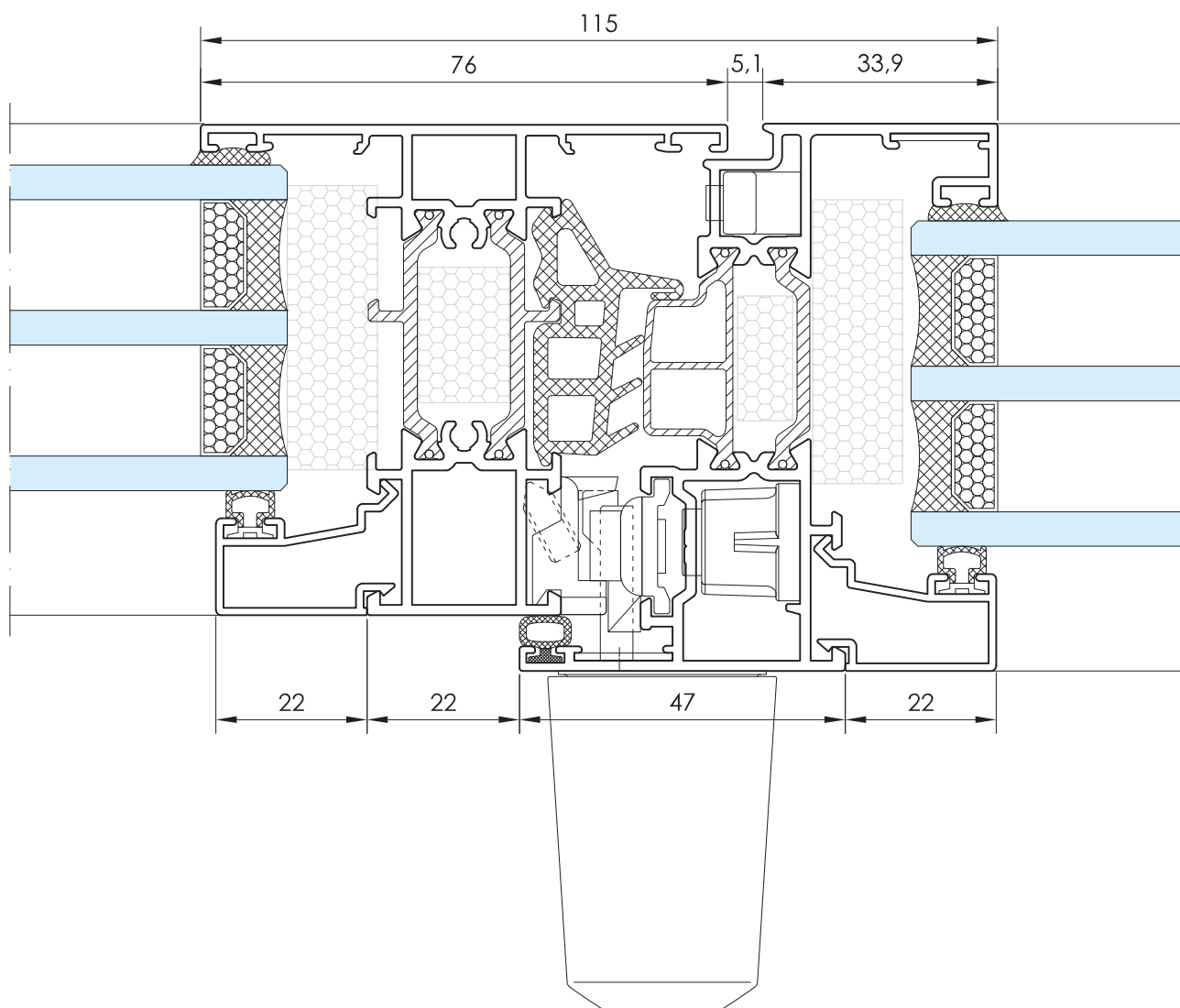
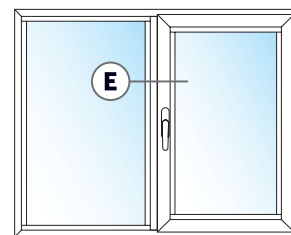
Escala 1/1



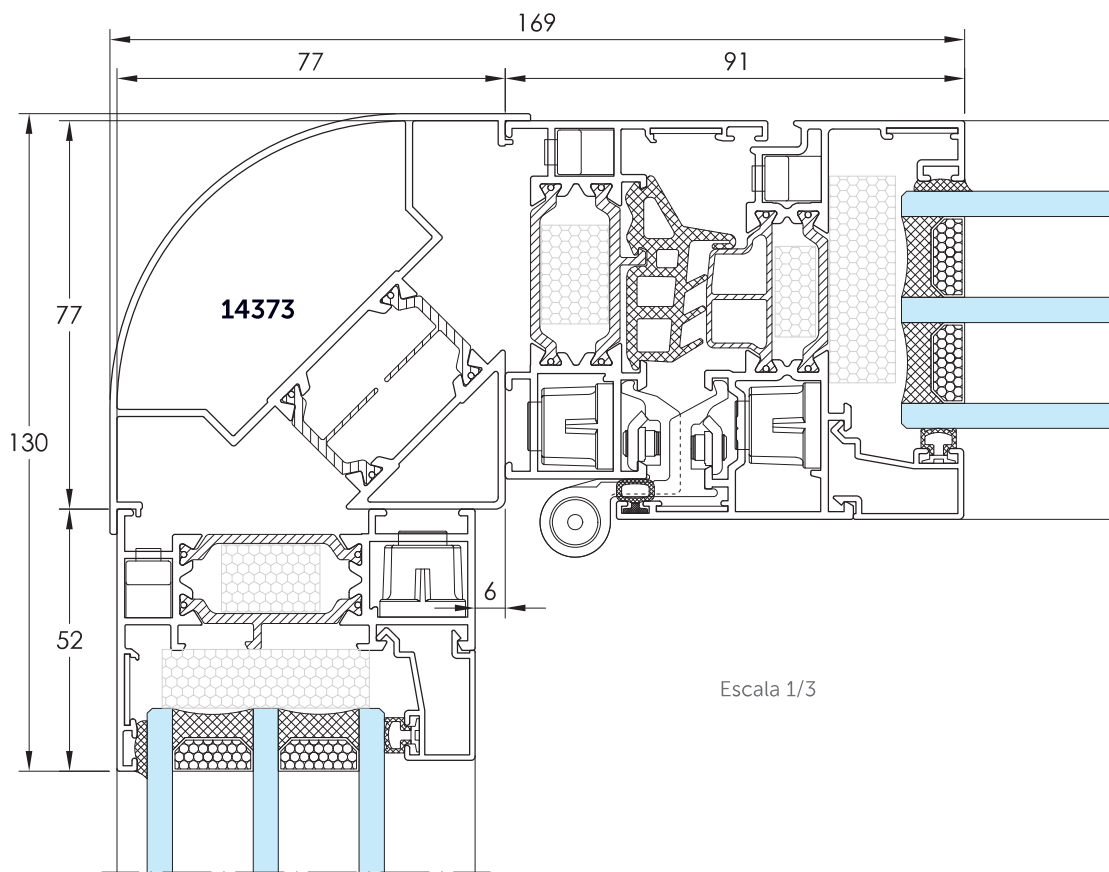
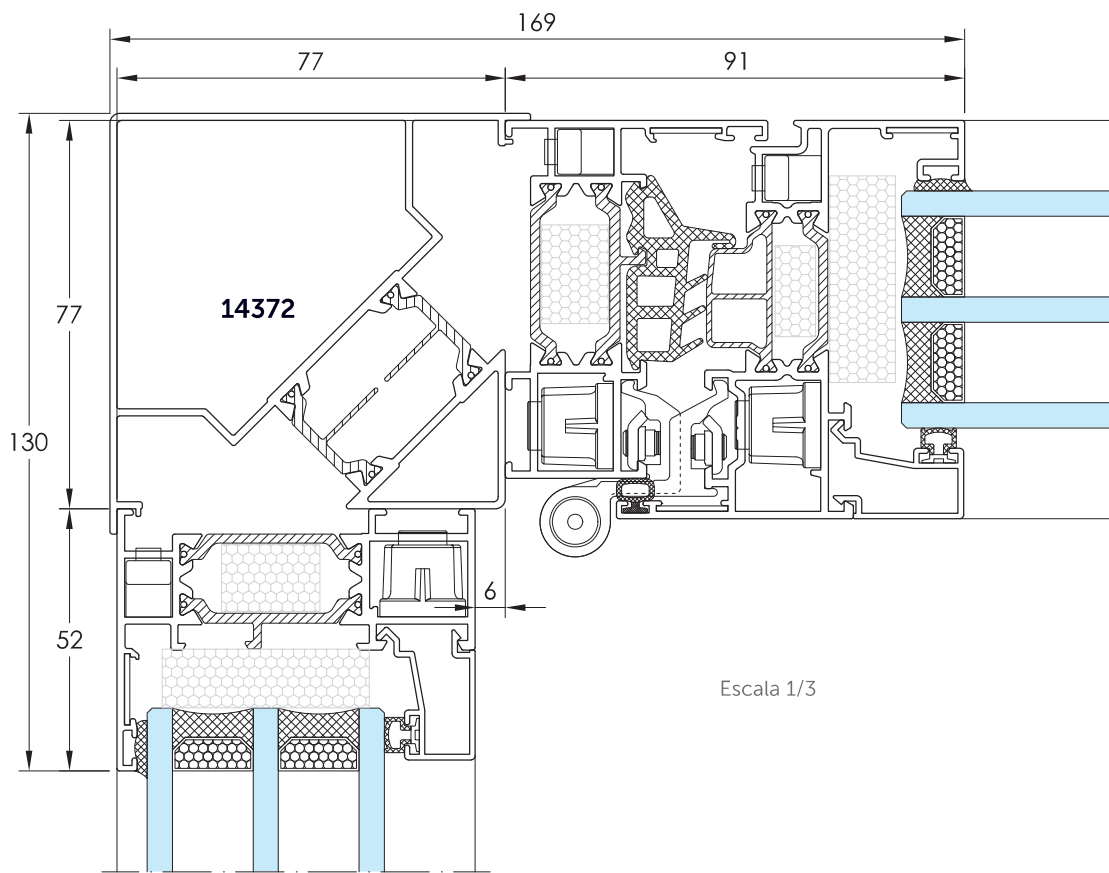
SECCIÓN NUDO TRAVESAÑO-HOJA

SECCIÓN E

Escala 1/1



SECCIÓN HORIZONTAL ESQUINERO CURVO Y RECTO



71-NG

FÓRMULAS DE CORTE, ACCESORIOS Y SECCIONES

VENTANA DE UNA HOJA OSCILO-BATIENTE

FÓRMULAS DE CORTE:

CÓDIGO	IMAGEN	DENOMINACIÓN	POSICIÓN	UDS.	FÓRMULA	CORTE
16981		MARCO DE 71 x 52	Horizontal	2	L	
			Vertical	2	H	
16986		HOJA RECTA DE 79 x 69	Horizontal	2	L - 44	
			Vertical	2	H - 44	
16036		JUNQUILLO RECTO DE 14	Horizontal	2	L - 138	
			Vertical	2	H - 182	
16066		PLETINA FALLEBA	Horiz.-Vert.	-	Según dimensiones	

ACCESORIOS CÁMARA EUROPEA:

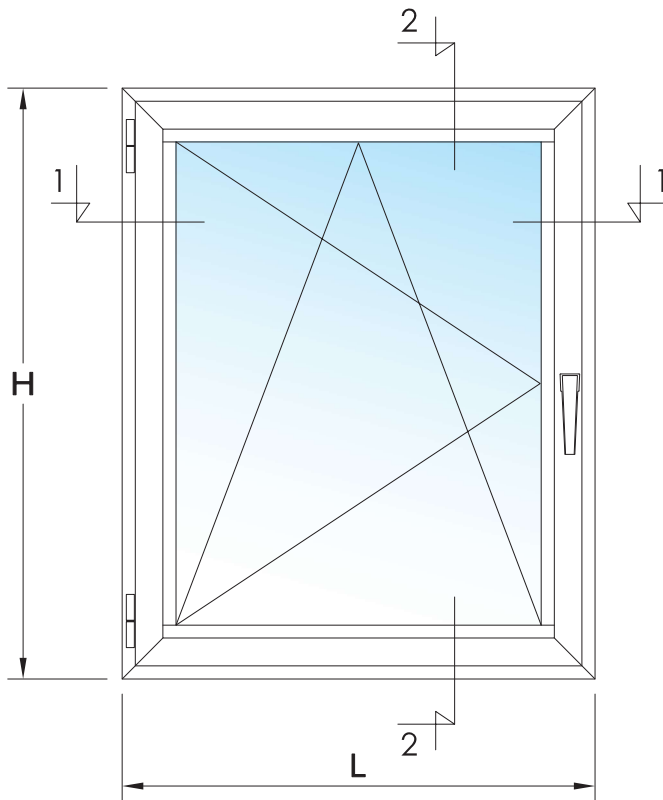
CÓDIGO	IMAGEN	DENOMINACIÓN	CANTIDAD	OBSERVACIONES
24113		CREMONA OSCILO-BATIENTE MOD. PRIMA	1	
24130		MECANISMO BASE	1 juego	
24199		JUEGO BISAGRA OSCILO-BATIENTE	1 juego	
24191GS		BRAZO OSCILO-BATIENTE	1	Para hojas de 410 a 700 mm.
ó 24192GS		BRAZO OSCILO-BATIENTE	1	Para hojas de 701 a 1.800 mm.
24059		ÁNGULO DE REENVÍO SECUNDARIO	1	Alto de hoja > 1.200 mm.
24059		ÁNGULO DE REENVÍO SECUNDARIO	1	Ancho de hoja > 1.000 mm.
24056		BRAZO SUPLEMENTARIO	1	
20122		EMBELLECEDOR SALIDA AGUA	2	

ACCESORIOS ESPECÍFICOS SERIE ITESAL IT-71-NG:

CÓDIGO	IMAGEN	DENOMINACIÓN	CANTIDAD	OBSERVACIONES
24341		ESCUADRA TETONES 18 x 15	8	Interior marco y hoja
24342		ESCUADRA TETONES 10 x 12	8	Exterior marco y hoja
24340		ESCUADRAS ALINEAMIENTO INOX. 14 mm.	12	Exterior marco y hoja e Interior hoja
25427		PRECALCE DE VIDRIO	6	
24374		GOMA DE AJUSTE CENTRAL	2L + 2H	
24376		ÁNGULO VULCANIZADO	4	
24377		GOMA CORTAVIENTOS INTERIOR	2L + 2H	
24323		GOMA ACRISTALAR BURBUJA	2L + 2H	
25434		ESPUMA TÉRMICA 41 x 13 mm. VIDRIO - HOJA	2L + 2H	
25435		ESPUMA TÉRMICA 25 x 11 mm. MARCO	2L + 2H	
25439		ESPUMA TÉRMICA 18 x 8 mm. HOJA	2L + 2H	

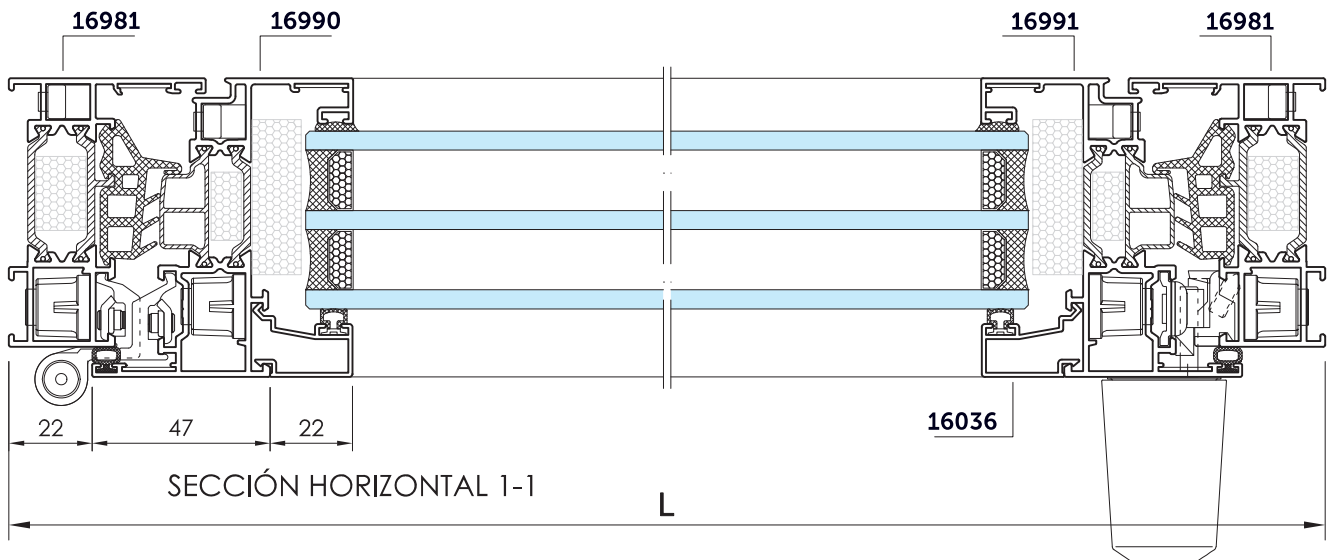
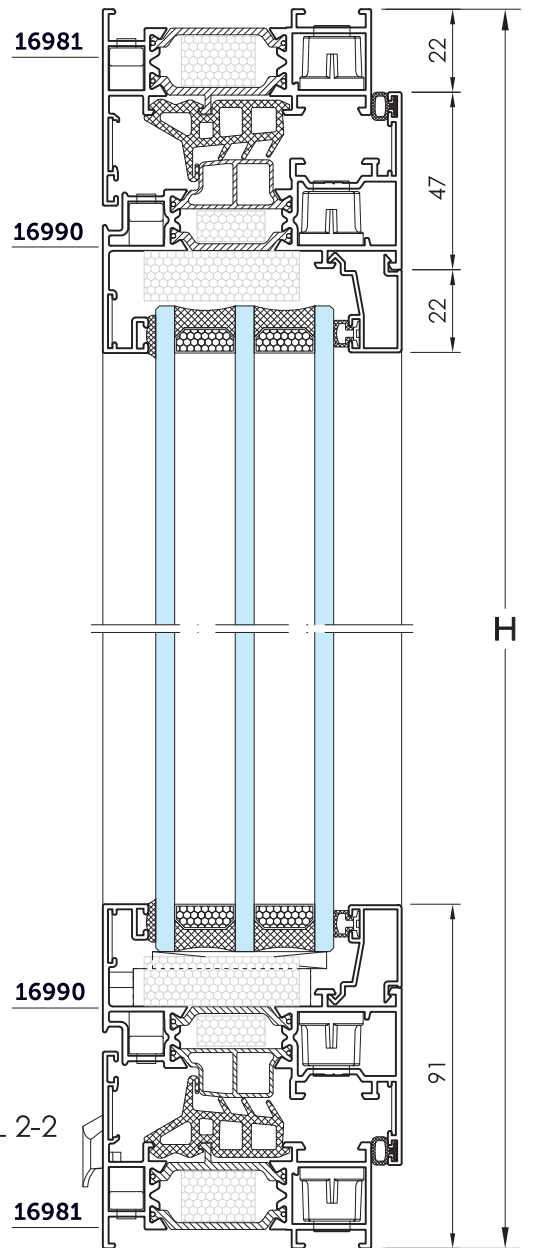
Medidas del vidrio: Anchura = L - 157 x Altura = H - 157

VENTANA DE UNA HOJA OSCILO-BATIENTE




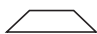

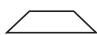


Escala 1/2

SECCIÓN VERTICAL 2-2


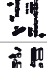











VENTANA DE DOS HOJAS OSCILO-BATIENTES






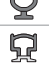
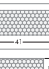
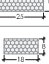

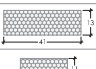
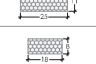

FÓRMULAS DE CORTE:

CÓDIGO	IMAGEN	DENOMINACIÓN	POSICIÓN	UDS.	FÓRMULA	CORTE
16981		MARCO DE 71 x 52	Horizontal	2	L	
			Vertical	2	H	
16986		HOJA RECTA DE 79 x 69	Horizontal	4	(L - 49,5) / 2	
			Vertical	4	H - 44	
16985		PERFIL INVERSOR	Vertical	1	H - 115	
16036		JUNQUILLO RECTO DE 14	Horizontal	4	(L - 238) / 2	
			Vertical	4	H - 182	
16066		PLETINA FALLEBA	Horiz.-Vert.	-	Según dimensiones	

ACCESORIOS CÁMARA EUROPEA:

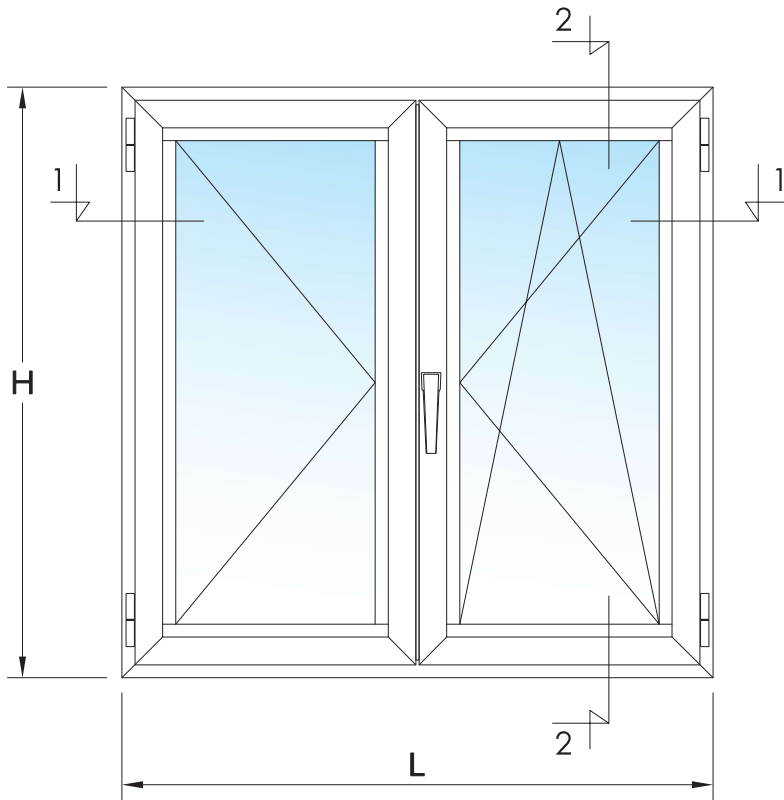
CÓDIGO	IMAGEN	DENOMINACIÓN	CANTIDAD	OBSERVACIONES
24113		CREMONA OSCILO-BATIENTE MOD. PRIMA	1	
24130		MECANISMO BASE	1 juego	
24199		JUEGO BISAGRA OSCILO-BATIENTE	1 juego	
24198		BISAGRA FLASH IZQUIERDA	2	A partir de 1.200 mm. colocar 3 bisagras
ó 24197		BISAGRA FLASH DERECHA	2	
24191GS		BRAZO OSCILO-BATIENTE	1	Para hojas de 410 a 700 mm.
ó 24192GS		BRAZO OSCILO-BATIENTE	1	Para hojas de 701 a 1.600 mm.
24059		ÁNGULO DE REENVÍO SECUNDARIO (Superior)	1	Alto de hoja > 1.200 mm.
24059		ÁNGULO DE REENVÍO SECUNDARIO (Inferior)	1	Ancho de hoja > 1.000 mm.
24056		BRAZO SUPLEMENTARIO	1	
24163		CAJA DE MANILLA PIVOTANTE	1 juego	Cierre hoja pasiva.
24060		ENCUENTRO SIMPLE BIDIRECCIONAL	1	
20122		EMBELLECEDOR SALIDA DE AGUA	2	

ACCESORIOS ESPECÍFICOS SERIE ITESAL IT-71-NG:

CÓDIGO	IMAGEN	DENOMINACIÓN	CANTIDAD	OBSERVACIONES
24341		ESCUADRA TETONES 18 x 15	12	Interior marco y hoja
24342		ESCUADRA TETONES 10 x 12	12	Exterior marco y hoja
24340		ESCUADRAS ALINEAMIENTO INOX. 14 mm.	20	Exterior marco y hojas e Interior hoja
25427		PRECALCE DE VIDRIO	12	
24358		TAPÓN INVERSOR IT-71-NG C.E.	1 juego	
24374		GOMA DE AJUSTE CENTRAL	2L + 3H	
24376		ÁNGULO VULCANIZADO	4	
24377		GOMA CORTAVIENTOS INTERIOR	2L + 4H	
24323		GOMA ACRISTALAR BURBUJA	2L + 4H	
25434		ESPUMA TÉRMICA 41 x 13 mm. VIDRIO - HOJA	2L + 4H	
25435		ESPUMA TÉRMICA 25 x 11 mm. MARCO	2L + 3H	Para Marco e Inversor
25439		ESPUMA TÉRMICA 18 x 8 mm. HOJA	2L + 2H	

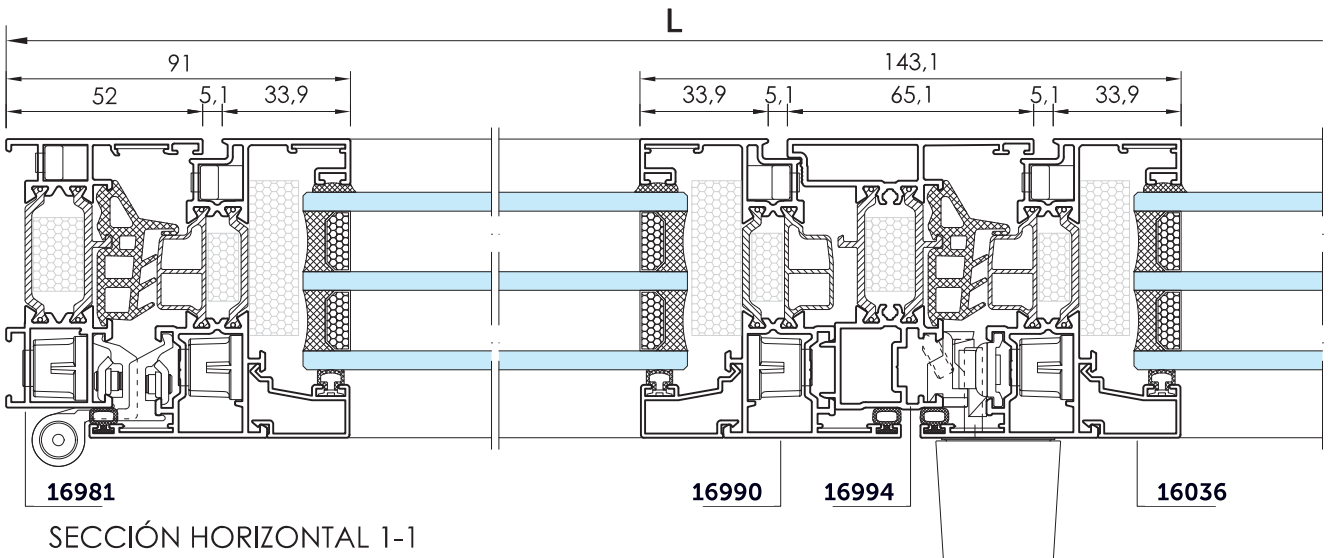
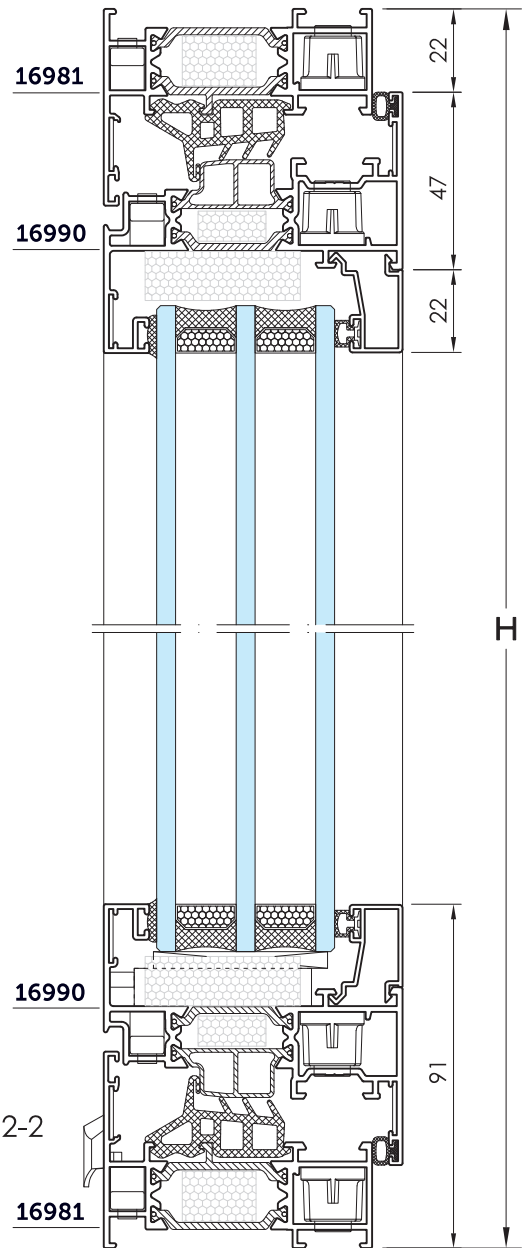
Medidas de los vidrios: Anchura = (L - 275) / 2 x Altura = H - 157

VENTANA DE DOS HOJAS OSCILO-BATIENTES



Escala 1/2


SECCIÓN VERTICAL 2-2




SECCIÓN HORIZONTAL 1-1

VENTANA DE UNA HOJA OSCILO-BATIENTE CON FIJO INFERIOR









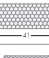
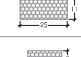
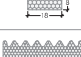

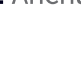
FÓRMULAS DE CORTE:

CÓDIGO	IMAGEN	DENOMINACIÓN	POSICIÓN	UDS.	FÓRMULA	CORTE
16981		MARCO DE 71 x 52	Horizontal	2	L	
			Vertical	2	H	
16986		HOJA RECTA DE 79 x 69	Horizontal	2	L - 44	
			Vertical	2	B - 30	
16997		TRAVESAÑO DE 28 mm.	Horizontal	1	L - 47	
16036		JUNQUILLO RECTO DE 14	Horizontal	2	L - 138	
			Vertical	2	B - 168	
			Horizontal	2	L - 56	
			Vertical	2	H - B - 86	
16066		PLETINA FALLEBA	Horiz.-Vert.	-	Según dimensiones	

ACCESORIOS CÁMARA EUROPEA:

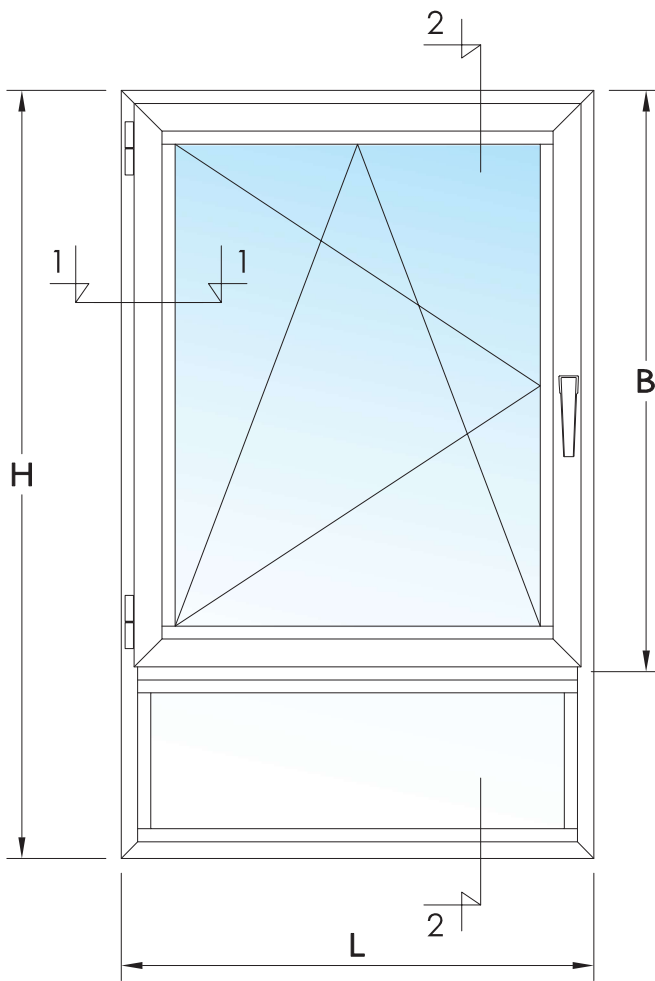
CÓDIGO	IMAGEN	DENOMINACIÓN	CANTIDAD	OBSERVACIONES
24113		CREMONA OSCILO-BATIENTE MOD. PRIMA	1	
24130		MECANISMO BASE	1 juego	
24199		JUEGO BISAGRA OSCILO-BATIENTE	1 juego	
24191GS		BRAZO OSCILO-BATIENTE	1	Para hojas de 410 a 700 mm.
ó 24192GS		BRAZO OSCILO-BATIENTE	1	Para hojas de 701 a 1.800 mm.
24059		ÁNGULO DE REENVÍO SECUNDARIO	1	Alto de hoja > 1.200 mm.
			1	Ancho de hoja > 1.000 mm.
24056		BRAZO SUPLEMENTARIO	1	
20122		EMBELLECEDOR SALIDA AGUA	2	

ACCESORIOS ESPECÍFICOS SERIE ITESAL IT-71-NG:

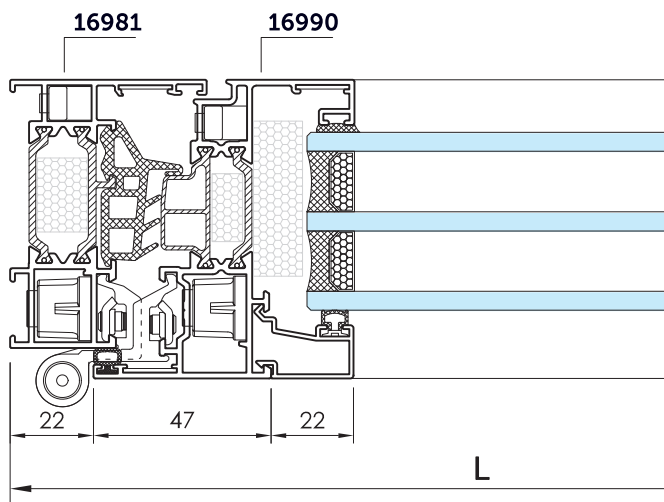
CÓDIGO	IMAGEN	DENOMINACIÓN	CANTIDAD	OBSERVACIONES
24341		ESCUADRA TETONES 18 x 15	8	Interior marco y hoja
24342		ESCUADRA TETONES 10 x 12	8	Exterior marco y hoja
24340		ESCUADRAS ALINEAMIENTO INOX. 14 mm.	12	Exterior marco y hoja e Interior hoja
25427		PRECALCE DE VIDRIO	6	
24020		TOPE DE UNIÓN DE TRAVESAÑO	2	
24374		GOMA DE AJUSTE CENTRAL	2 L + 2 B	
24376		ÁNGULO VULCANIZADO	4	
24377		GOMA CORTAVIENTOS INTERIOR	2 L + 2 B	
24323		GOMA ACRISTALAR BURBUJA	2 L + 2 H	
25434		ESPUMA TÉRMICA 41 x 13 mm. VIDRIO-HOJA	2L + 2B	
25435		ESPUMA TÉRMICA 25 x 11 mm. MARCO	2L + 2H	
25439		ESPUMA TÉRMICA 18 x 8 mm. HOJA	2L + 2B	
24373		ESPUMA TÉRMICA 42 x 10 mm. FIJO	2L + 2 (H-B)	

Vidrio Hoja: Anchura = L - 157 x Altura = B - 143 **Vidrio Fijo:** Anchura = L - 79 x Altura = H - B - 65

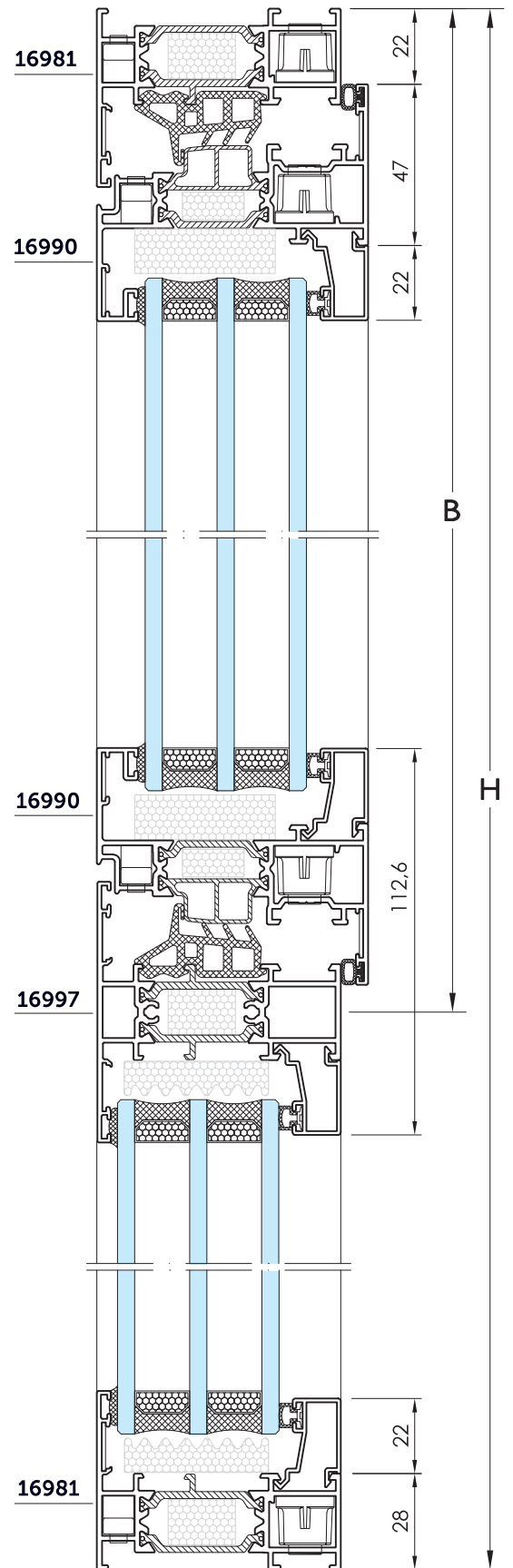
VENTANA DE UNA HOJA OSCILO-BATIENTE CON FIJO INFERIOR



Escala 1/2



SECCIÓN HORIZONTAL 1-1



SECCIÓN VERTICAL 2-2

BALCONERA DE UNA HOJA PRACTICABLE

FÓRMULAS DE CORTE:

CÓDIGO	IMAGEN	DENOMINACIÓN	POSICIÓN	UDS.	FÓRMULA	CORTE
16986		MARCO PUERTA DE 71 x 70	Horizontal	2	L	
			Vertical	2	H	
16991		HOJA PUERTA RECTA DE 79 x 94	Horizontal	2	L - 80	
			Vertical	2	H - 80	
16036		JUNQUILLO RECTO DE 14	Horizontal	2	L - 225	
			Vertical	2	H - 269	
16066		PLETINA FALLEBA	Horiz.-Vert.	-	Según dimensiones	

ACCESORIOS CÁMARA EUROPEA:

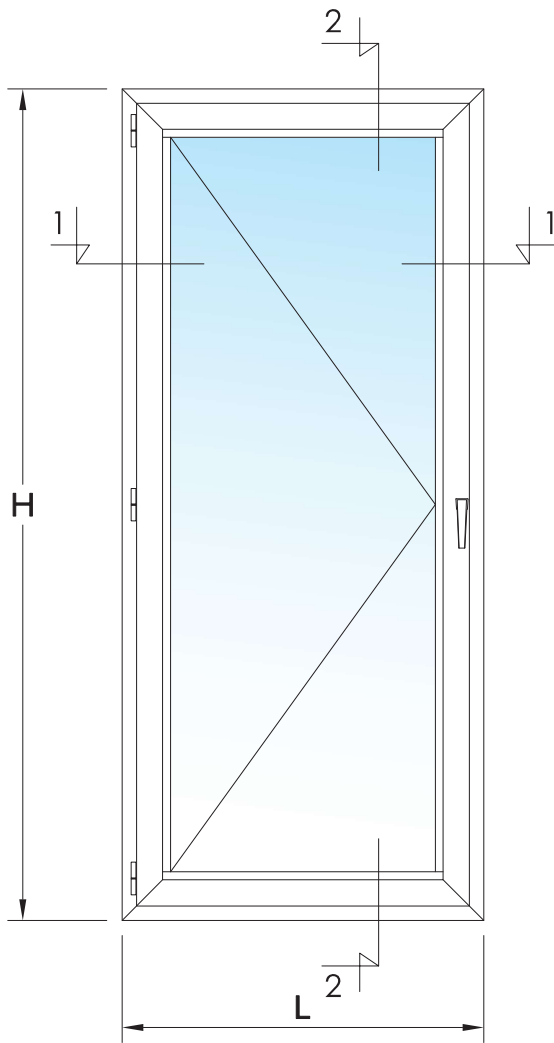
CÓDIGO	IMAGEN	DENOMINACIÓN	CANTIDAD	OBSERVACIONES
24111		CREMONA MOD. PRIMA	1	
24050		KIT PRACTICABLE 1 HOJA	1	
24198		BISAGRA FLASH IZQUIERDA	3	
ó 24197		BISAGRA FLASH DERECHA	3	
20149		PATÍN APOYO HOJA	1	
20122		EMBELLECEDOR SALIDA DE AGUA	2	

ACCESORIOS ESPECÍFICOS SERIE ITESAL IT-71-NG:

CÓDIGO	IMAGEN	DENOMINACIÓN	CANTIDAD	OBSERVACIONES
24346		ESCUADRA EXTRUIDA 19 x 33 mm.	4	Interior marco
24347		ESCUADRA EXTRUIDA 9 x 33 mm.	4	Exterior marco
24348		ESCUADRA EXTRUIDA 25 x 40 mm.	4	Interior hoja
24349		ESCUADRA EXTRUIDA 9 x 36 mm.	4	Exterior hoja
24340		ESCUADRAS ALINEAMIENTO INOX. 14 mm.	12	Exterior marco y hoja e Interior hoja
25427		PRECALCE DE VIDRIO	6	
24374		GOMA DE AJUSTE CENTRAL	2L + 2H	
24376		ÁNGULO VULCANIZADO	4	
24377		GOMA CORTAVIENTOS INTERIOR	2L + 2H	
24323		GOMA ACRISTALAR BURBUJA	2L + 2H	
25434		ESPUMA TÉRMICA 41 x 13 mm. VIDRIO-HOJA	2L + 2H	

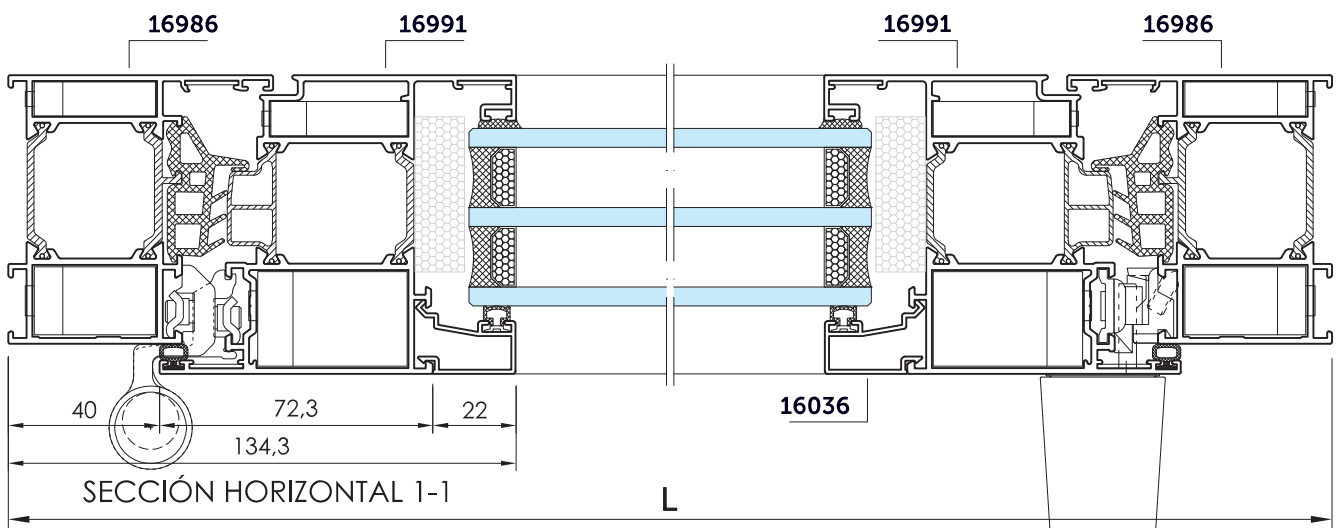
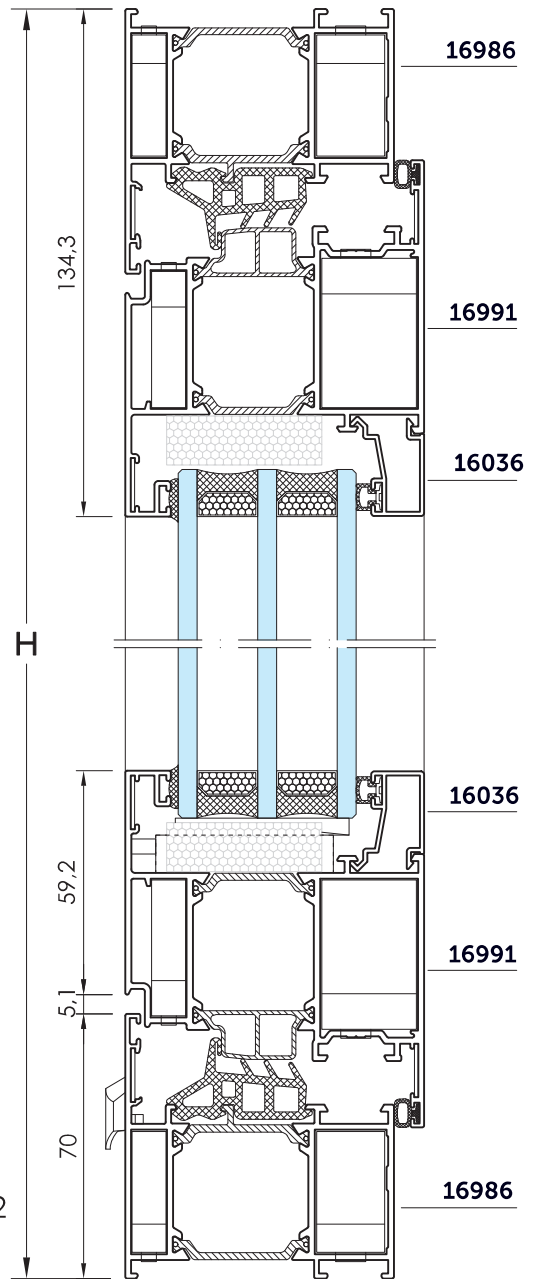
Medidas del vidrio: Anchura = L - 244 x Altura = H - 244

BALCONERA DE UNA HOJA PRACTICABLE



Escala 1/2

SECCIÓN VERTICAL 2-2



SECCIÓN HORIZONTAL 1-1

BALCONERA DE DOS HOJAS PRACTICABLES

FÓRMULAS DE CORTE:

CÓDIGO	IMAGEN	DENOMINACIÓN	POSICIÓN	UDS.	FÓRMULA	CORTE
16986		MARCO PUERTA DE 71 x 70	Horizontal	2	L	
			Vertical	2	H	
16991		HOJA PUERTA RECTA DE 79 x 94	Horizontal	4	$(L - 85,5) / 2$	
			Vertical	4	H - 80	
16994		PERFIL INVERSOR C.E.	Vertical	1	H - 151	
16036		JUNQUILLO RECTO DE 14	Horizontal	4	$(L - 375) / 2$	
			Vertical	4	H - 269	
16066		PLETINA FALLEBA	Horiz.-Vert.	-	Según dimensiones	

ACCESORIOS CÁMARA EUROPEA:

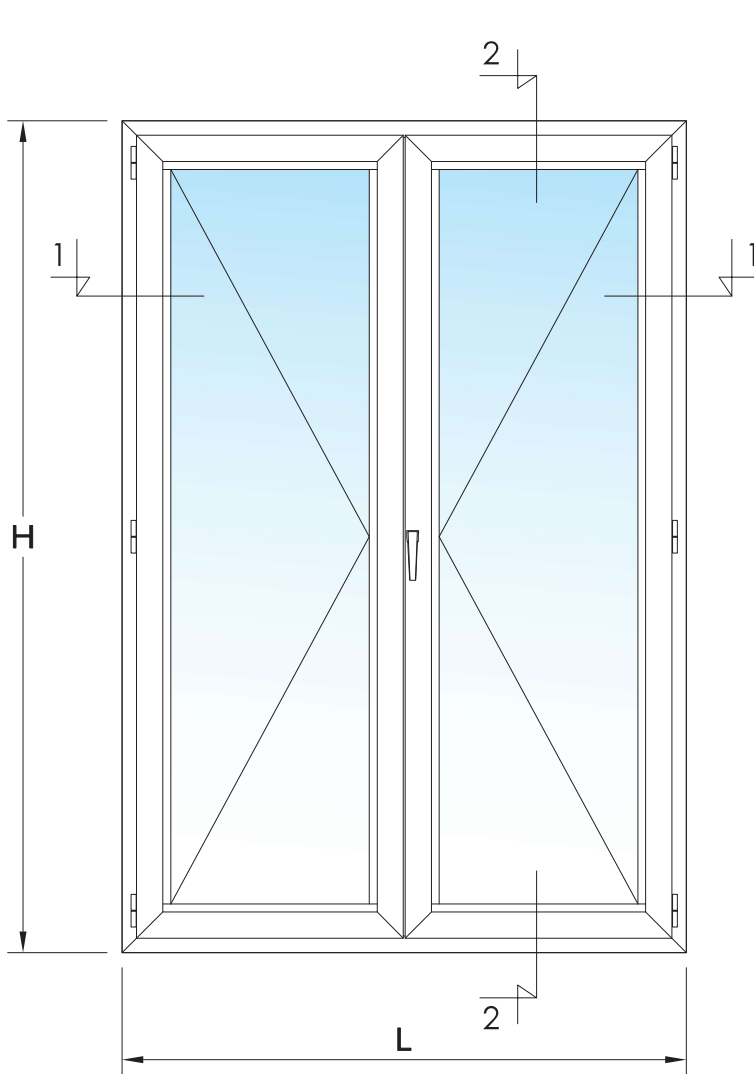
CÓDIGO	IMAGEN	DENOMINACIÓN	CANTIDAD	OBSERVACIONES
24111		CREMONA MOD. PRIMA	1	
24050 24061		KIT PRACTICABLE DE 2 HOJAS	1	
24197		BISAGRA FLASH DERECHA	3	
24198		BISAGRA FLASH IZQUIERDA	3	
20149		PATÍN APOYO HOJA	2	
20122		EMBELLECEDOR SALIDA DE AGUA	2	

ACCESORIOS ESPECÍFICOS SERIE ITESAL IT-71-NG:

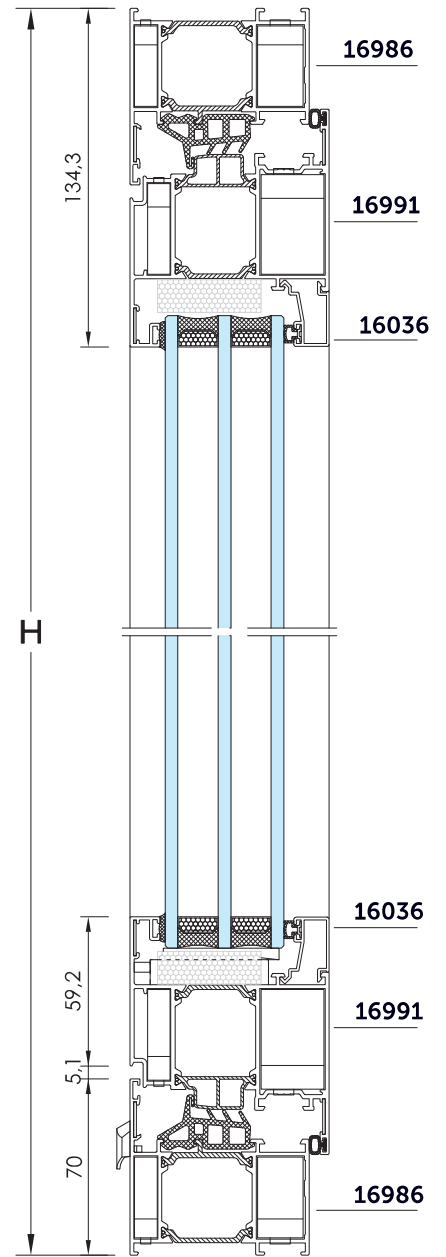
CÓDIGO	IMAGEN	DENOMINACIÓN	CANTIDAD	OBSERVACIONES
24346		ESCUADRA EXTRUIDA 19 x 33 mm.	4	Interior marco
24347		ESCUADRA EXTRUIDA 9 x 33 mm.	4	Exterior marco
24348		ESCUADRA EXTRUIDA 25 x 40 mm.	8	Interior hoja
24349		ESCUADRA EXTRUIDA 9 x 36 mm.	8	Exterior hoja
24340		ESCUADRAS ALINEAMIENTO INOX. 14 mm.	20	Exterior marco y hoja e Interior hoja
25427		PRECALCE DE VIDRIO	12	
24358		TAPÓN INVERSOR IT-71-NG C.E.	1 juego	
24374		GOMA DE AJUSTE CENTRAL	2L + 3H	
24376		ÁNGULO VULCANIZADO	4	
24377		GOMA CORTAVIENTOS INTERIOR	2L + 4H	
24323		GOMA ACRISTALAR BURBUJA	2L + 4H	
25434		ESPUMA TÉRMICA 41 x 13 mm. VIDRIO-HOJA	2L + 4H	

Medidas de los vidrios: Anchura = $(L - 412) / 2$ x Altura = H - 244

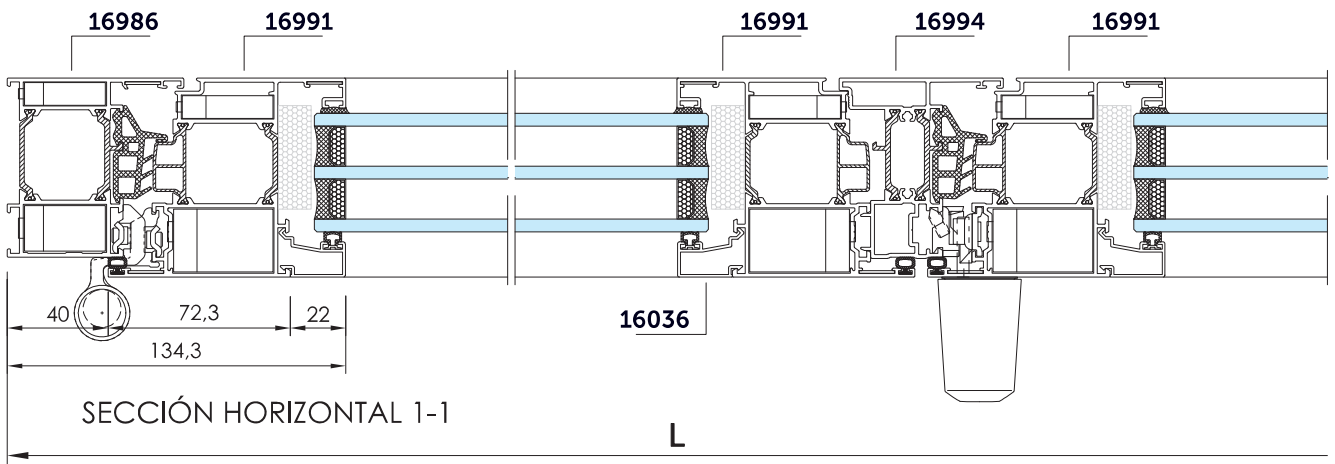
BALCONERA DE DOS HOJAS PRACTICABLES



Escala 1/3



SECCIÓN VERTICAL 2-2



SECCIÓN HORIZONTAL 1-1

PUERTA DE UNA HOJA APERTURA INTERIOR

FÓRMULAS DE CORTE:

CÓDIGO	IMAGEN	DENOMINACIÓN	POSICIÓN	UDS.	FÓRMULA	CORTE
16986		MARCO PUERTA DE 71 x 70	Horizontal	1	L	
			Vertical	1	H	
				1		
			Horizontal	1	L - 216	
16991		HOJA PUERTA RECTA DE 79 x 94	Horizontal	1	L - 80	
			Vertical	1	H - 47	
				1		
			Horizontal	2	L - 225	
16036		JUNQUILLO RECTO DE 14	Vertical	2	H - 210	

ACCESORIOS CÁMARA EUROPEA:

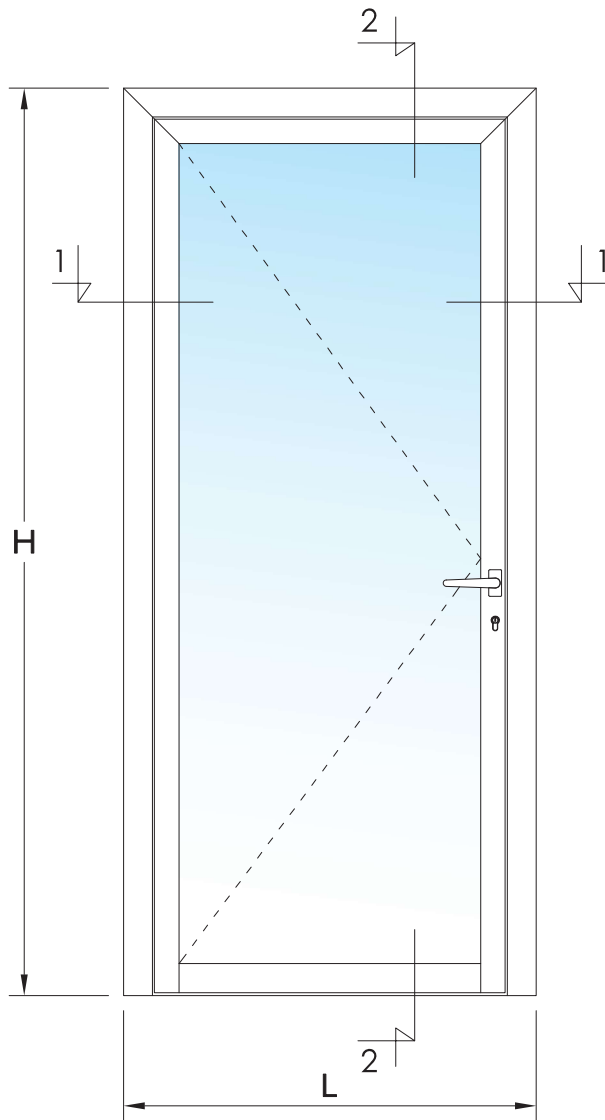
CÓDIGO	IMAGEN	DENOMINACIÓN	CANTIDAD	OBSERVACIONES
24217		JUEGO MANILLAS PUERTA KORA	1	
24126GS		BISAGRA FLASH XL	2	
20580		CERRADURA 3 PUNTOS PIC. Y PALANCA	1	
20535		CERRADERO REGULABLE	1	
20530CI		CERRADERO REGULABLE ALTO-BAJO	2	
20541		CILINDRO DE SEGURIDAD	1	

ACCESORIOS ESPECÍFICOS SERIE ITESAL IT-71-NG:

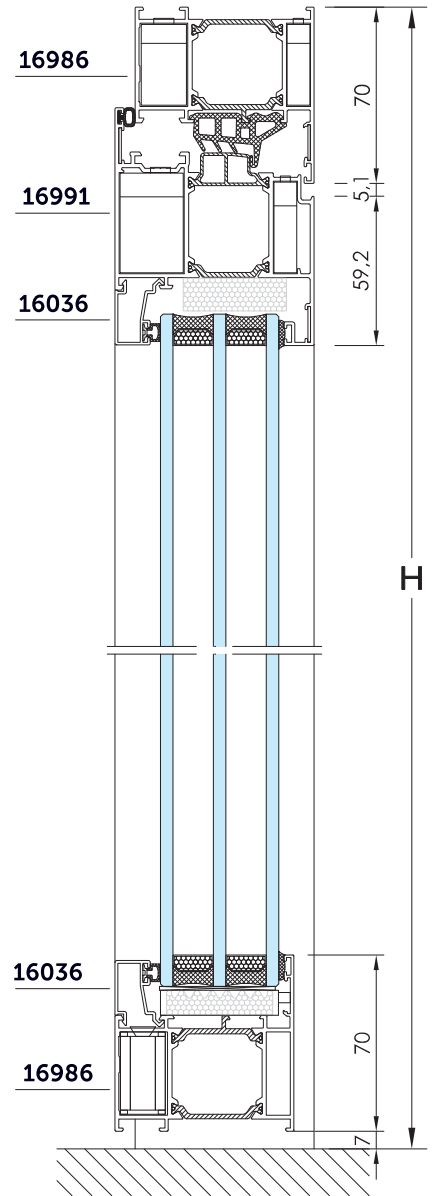
CÓDIGO	IMAGEN	DENOMINACIÓN	CANTIDAD	OBSERVACIONES
24346		ESCUADRA EXTRUIDA 19 x 33 mm.	2	Interior marco
24347		ESCUADRA EXTRUIDA 9 x 33 mm.	2	Exterior marco
24348		ESCUADRA EXTRUIDA 25 x 40 mm.	2	Interior hoja
24349		ESCUADRA EXTRUIDA 9 x 36 mm.	2	Exterior hoja
24340		ESCUADRAS ALINEAMIENTO INOX. 14 mm.	6	Exterior marco y hoja e Interior hoja
25427		PRECALCE DE VIDRIO	6	
24354		TOPE DE UNIÓN 33 mm.	2	Unión zócalo hoja.
24374		GOMA DE AJUSTE CENTRAL	L + 2H	
24376		ÁNGULO VULCANIZADO	2	
24377		GOMA CORTAVIENTOS INTERIOR	L + 2H	
24323		GOMA ACRISTALAR BURBUJA	2L + 2H	
25434		ESPUMA TÉRMICA 41 x 13 mm. VIDRIO-HOJA	L + 2H	
24373		ESPUMA TÉRMICA 42 x 10 mm. M. FIJO	L	

Medidas del vidrio: Anchura = L - 244 x Altura = H - 186

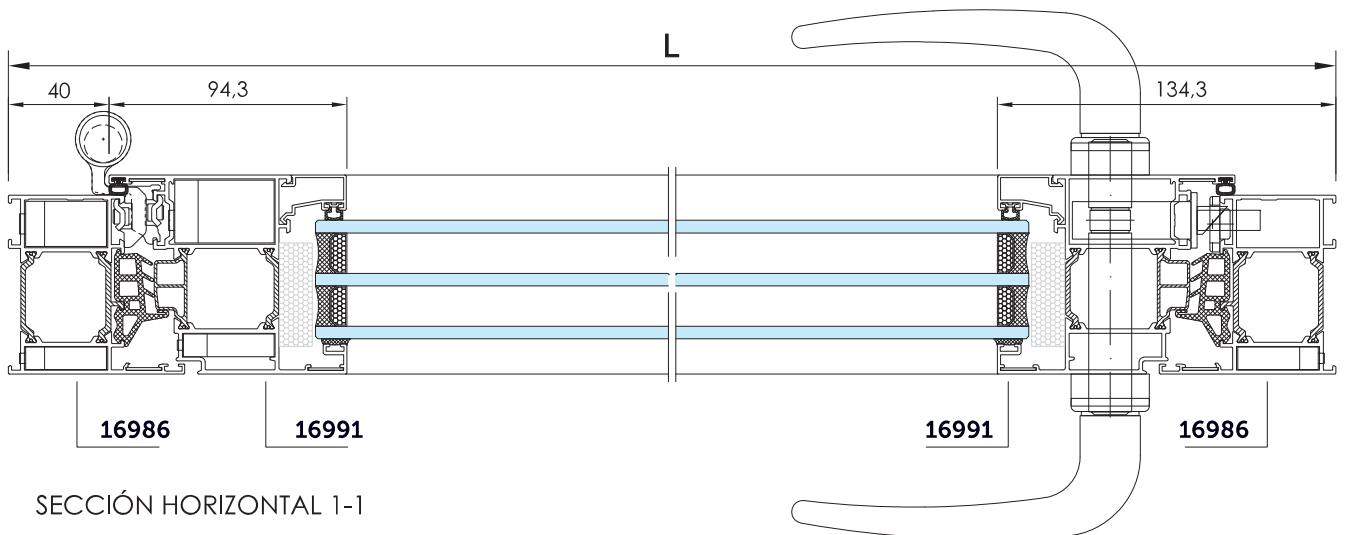
PUERTA DE UNA HOJA APERTURA INTERIOR



Escala 1/3



SECCIÓN VERTICAL 2-2



SECCIÓN HORIZONTAL 1-1

PUERTA DE DOS HOJAS APERTURA INTERIOR


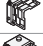
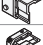








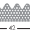


FÓRMULAS DE CORTE:

CÓDIGO	IMAGEN	DENOMINACIÓN	POSICIÓN	UDS.	FÓRMULA	CORTE
16986		MARCO PUERTA DE 71 x 70	Horizontal	1	L	
			Vertical	1	H	
			Vertical	1		
16991		HOJA PUERTA RECTA DE 79 x 94	Horizontal	2	$(L - 357) / 2$	
			Horizontal	2	$(L - 85,5) / 2$	
			Vertical	2	H - 47	
16994		PERFIL INVERSOR C.E.	Vertical	1	H - 82	
			Vertical	1		
16036		JUNQUILLO RECTO DE 14	Horizontal	4	$(L - 375) / 2$	
			Vertical	4	H - 210	

ACCESORIOS CÁMARA EUROPEA:

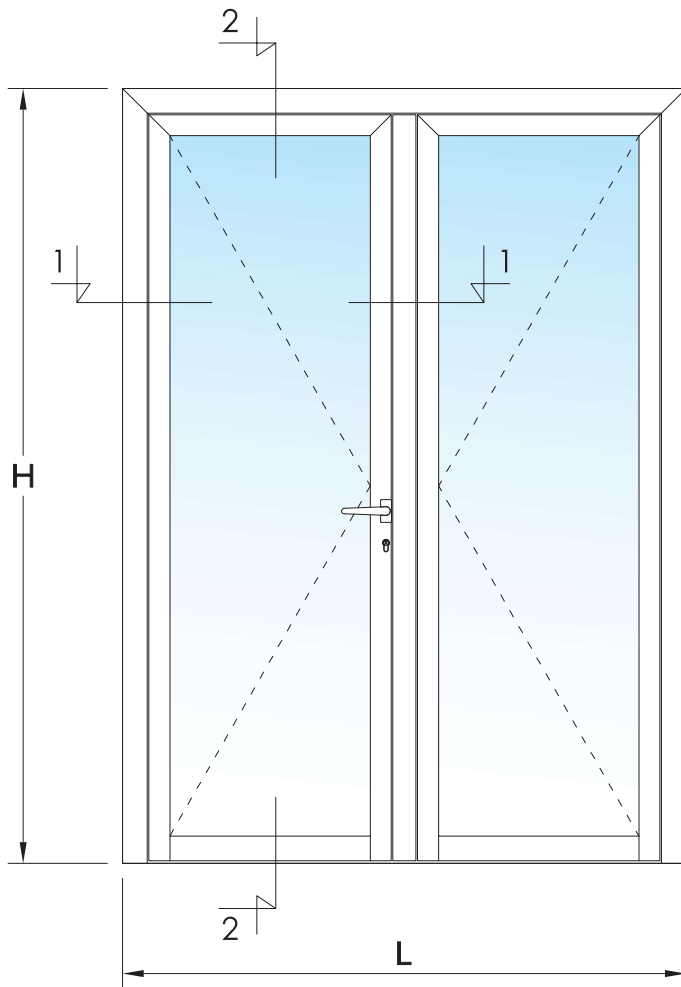
CÓDIGO	IMAGEN	DENOMINACIÓN	CANTIDAD	OBSERVACIONES
24217		JUEGO MANILLAS PUERTA KORA	w1	
24126GS		BISAGRA FLASH XL	4	
20580		CERRADURA 3 PUNTOS PIC. Y PALANCA	1	
20535		CERRADERO REGULABLE	1	
20530		CERRADERO REGULABLE ALTO-BAJO	2	
24062		PASADOR DESLIZANTE TOTEM	2	
24060		ENCUENTRO SIMPLE BIDIRECCIONAL	1	
20541		CILINDRO DE SEGURIDAD	1	

ACCESORIOS ESPECÍFICOS SERIE ITESAL IT-71-NG:

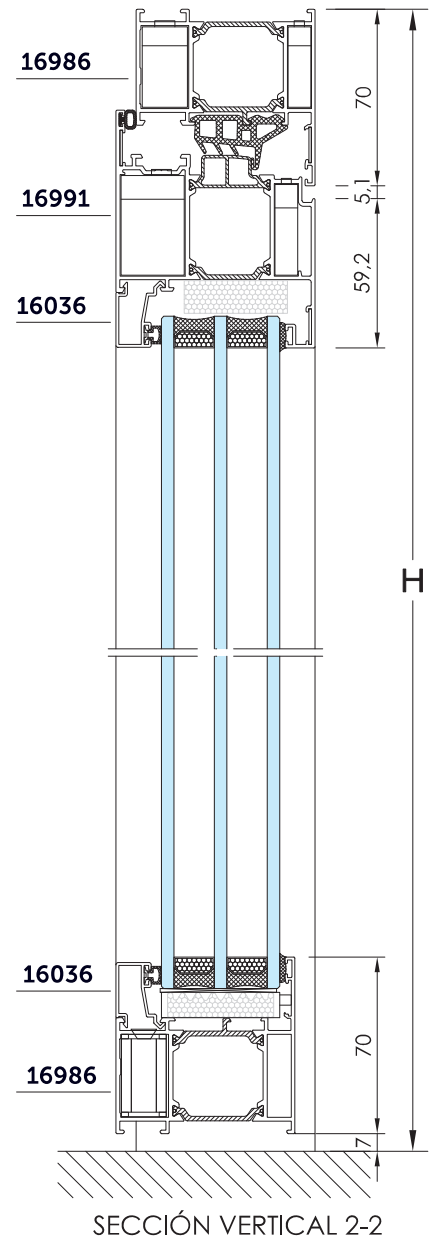
CÓDIGO	IMAGEN	DENOMINACIÓN	CANTIDAD	OBSERVACIONES
24346		ESCUADRA EXTRUIDA 19 x 33 mm.	2	Interior marco
24347		ESCUADRA EXTRUIDA 9 x 33 mm.	2	Exterior marco
24348		ESCUADRA EXTRUIDA 25 x 40 mm.	4	Interior hoja
24349		ESCUADRA EXTRUIDA 9 x 36 mm.	4	Exterior hoja
24340		ESCUADRAS ALINEAMIENTO INOX. 14 mm.	10	Exterior marco y hoja e Interior hoja
25427		PRECALCE DE VIDRIO	12	
24354		TOPE DE UNIÓN 33 mm.	4	Unión zócalo hoja.
24358		TAPÓN INVERSOR IT-71-NG C.E.	1 juego	
24374		GOMA DE AJUSTE CENTRAL	L + 3H	
24376		ÁNGULO VULCANIZADO	2	
24377		GOMA CORTAVIENTOS INTERIOR	L + 4H	
24323		GOMA ACRISTALAR BURBUJA	2L + 4H	
25434		ESPUMA TÉRMICA 41 x 13 mm. VIDRIO-HOJA	2L + 4H	
24373		ESPUMA TÉRMICA 42 x 10 mm. M. FIJO	L	

Medidas de los vidrios: Anchura = $(L - 412) / 2$ x Altura = $H - 186$

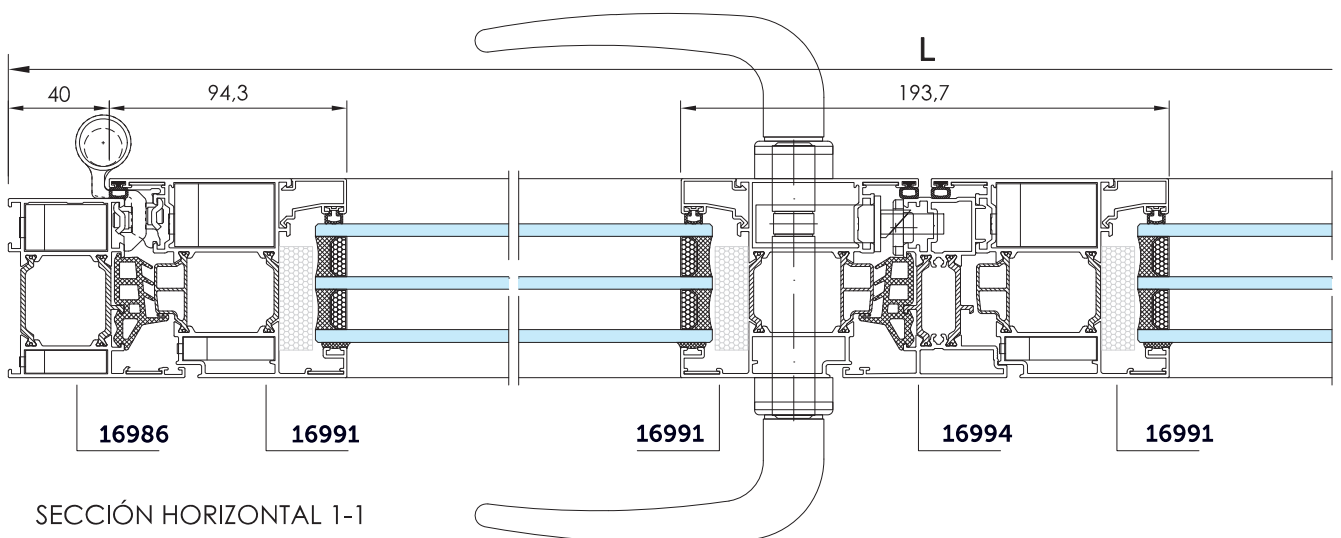
PUERTA DE DOS HOJAS APERTURA INTERIOR



Escala 1/3



SECCIÓN VERTICAL 2-2



SECCIÓN HORIZONTAL 1-1

BALCONERA DE UNA HOJA PRACTICABLE APERTURA EXTERIOR

FÓRMULAS DE CORTE:

CÓDIGO	IMAGEN	DENOMINACIÓN	POSICIÓN	UDS.	FÓRMULA	CORTE
16986		MARCO PUERTA DE 71 x 70	Horizontal	2	L	
			Vertical	2	H	
16992		HOJA PUERTA DE 79 x 100 APERTURA EXTERIOR	Horizontal	2	L - 80	
			Vertical	2	H - 80	
16036		JUNQUILLO RECTO DE 14	Horizontal	2	L - 237	
			Vertical	2	H - 281	
16066		PLETINA FALLEBA	Horiz.-Vert.	-	Según dimensiones	

ACCESORIOS CÁMARA EUROPEA:

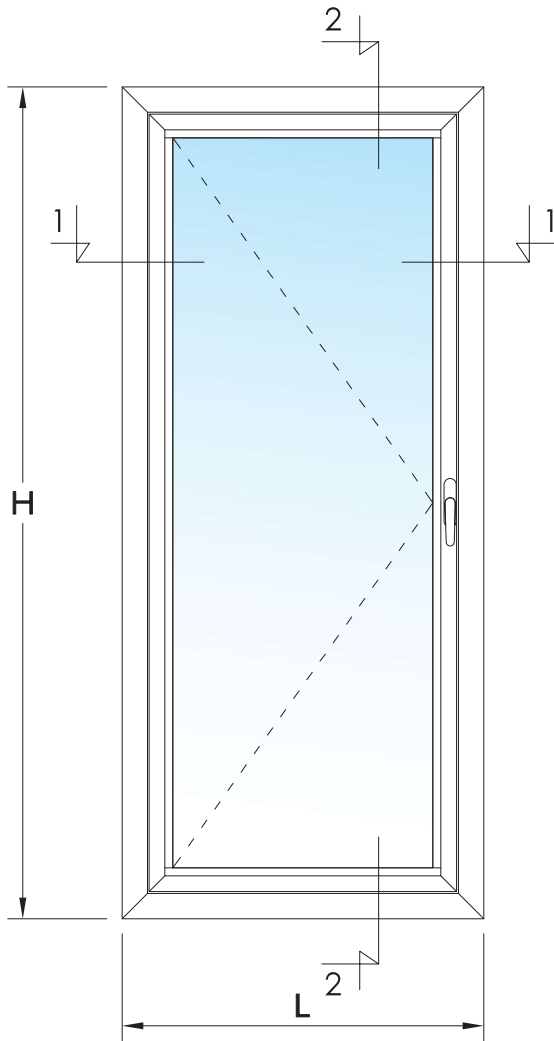
CÓDIGO	IMAGEN	DENOMINACIÓN	CANTIDAD	OBSERVACIONES
24218		MANETA BALCONERA KORA	1	
24118VT		CAJETÍN APERTURA EXT. BIDIRECCIONAL	1	
24142 24143		TERCER PUNTO DE CIERRE OB	3	
24060		ENCUENTRO SIMPLE BIDIRECCIONAL	1	
		CUADRADILLO 7 x 95 mm.	1	
25410		TORNILLO C. AVELLANADA M5 x 80 mm.	2	
24198		BISAGRA FLASH IZQUIERDA	3	
ó 24197		BISAGRA FLASH DERECHA	3	
20149		PATÍN APOYO HOJA	1	

ACCESORIOS ESPECÍFICOS SERIE ITESAL IT-71-NG:

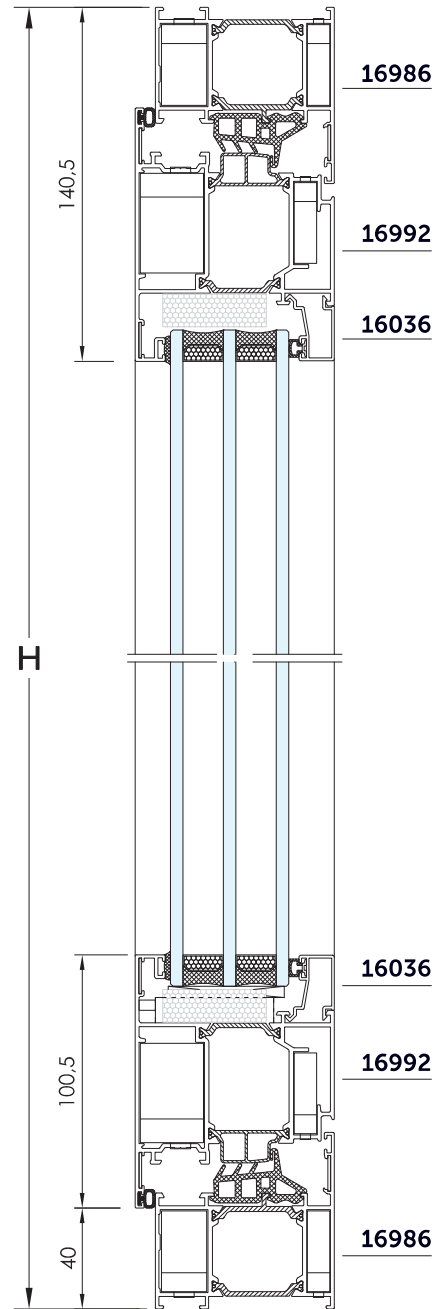
CÓDIGO	IMAGEN	DENOMINACIÓN	CANTIDAD	OBSERVACIONES
24346		ESCUADRA EXTRUIDA 19 x 33 mm.	4	Interior marco
24347		ESCUADRA EXTRUIDA 9 x 33 mm.	8	Exterior marco e Interior hoja
24348		ESCUADRA EXTRUIDA 25 x 40 mm.	4	Exterior hoja
24340		ESCUADRAS ALINEAMIENTO INOX. 14 mm.	12	Exterior marco y hoja
25427		PRECALCE DE VIDRIO	6	
24374		GOMA DE AJUSTE CENTRAL	2L + 2H	
24376		ÁNGULO VULCANIZADO	4	
24377		GOMA CORTAVIENTOS HOJA	2L + 2H	
24323		GOMA ACRISTALAR BURBUJA	2L + 2H	
25434		ESPUMA TÉRMICA 41 x 13 mm. VIDRIO-HOJA	2L + 2H	

Medidas del vidrio: Anchura = L - 256 x Altura = H - 256

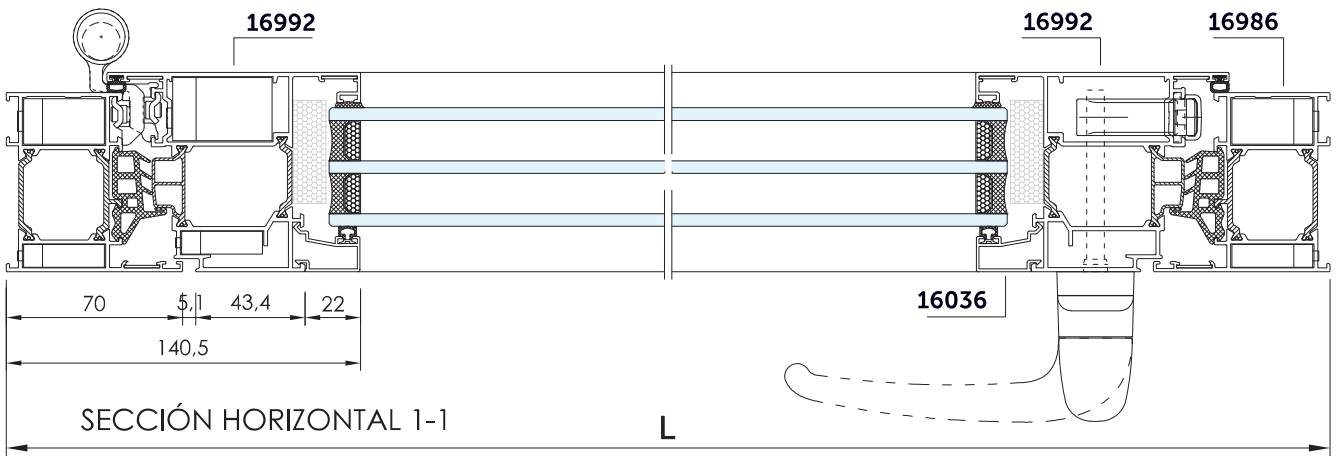
BALCONERA DE UNA HOJA PRACTICABLE APERTURA EXTERIOR



Escala 1/3



SECCIÓN VERTICAL 2-2



SECCIÓN HORIZONTAL 1-1

BALCONERA DE DOS HOJAS PRACTICABLES APERTURA EXTERIOR

FÓRMULAS DE CORTE:

CÓDIGO	IMAGEN	DENOMINACIÓN	POSICIÓN	UDS.	FÓRMULA	CORTE
16986		MARCO PUERTA DE 71 x 70	Horizontal	2	L	
			Vertical	2	H	
16992		HOJA PUERTA DE 79 x 100 APERTURA EXTERIOR	Horizontal	4	$(L - 85,5) / 2$	
			Vertical	4	H - 80	
16994		PERFIL INVERSOR C.E.	Vertical	1	H - 151	
16036		JUNQUILLO RECTO DE 14	Horizontal	4	$(L - 400) / 2$	
			Vertical	4	H - 281	
16066		PLETINA FALLEBA	Horiz.-Vert.	-	Según dimensiones	

ACCESORIOS CÁMARA EUROPEA:

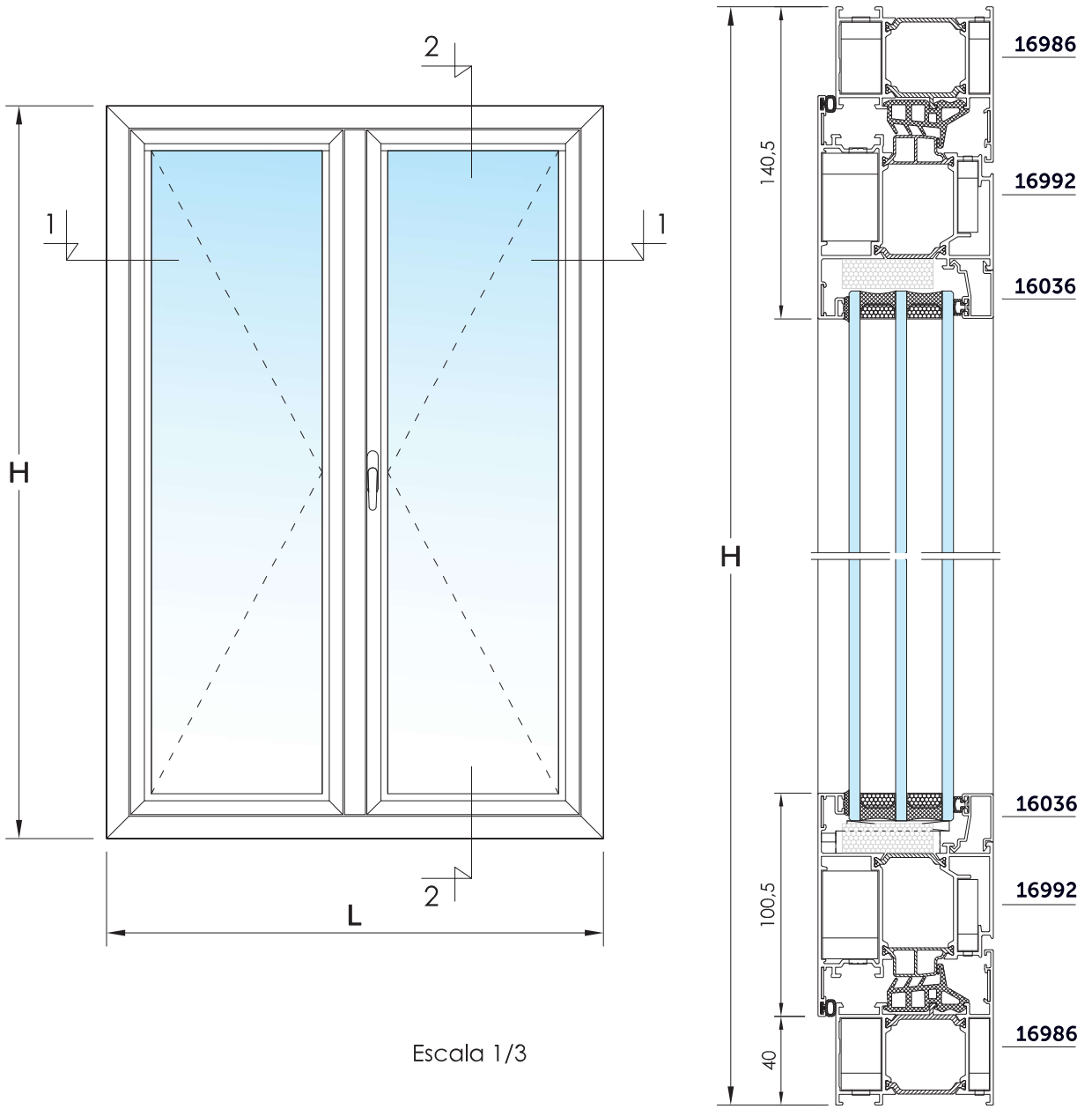
CÓDIGO	IMAGEN	DENOMINACIÓN	CANTIDAD	OBSERVACIONES
24218		MANETA BALCONERA KORA	1	
24118VT		CAJETÍN APERTURA EXT. BIDIRECCIONAL	1	
24142 24143		TERCER PUNTO DE CIERRE OB	3	
24060		ENCUENTRO SIMPLE BIDIRECCIONAL	1	
		CUADRADILLO 7 x 95 mm.	1	
25410		TORNILLO C. AVELLANADA M5 x 80 mm.	2	
24061		JGO.PASADOR DE HOJA FIJA	1	
24197		BISAGRA FLASH DERECHA	3	
24198		BISAGRA FLASH IZQUIERDA	3	
20149		PATÍN APOYO HOJA	2	

ACCESORIOS ESPECÍFICOS SERIE ITESAL IT-71-NG:

CÓDIGO	IMAGEN	DENOMINACIÓN	CANTIDAD	OBSERVACIONES
24346		ESCUADRA EXTRUIDA 19 x 33 mm.	4	Interior marco
24347		ESCUADRA EXTRUIDA 9 x 33 mm.	12	Exterior marco e Interior hoja
24348		ESCUADRA EXTRUIDA 25 x 40 mm.	8	Exterior hoja
24340		ESCUADRAS ALINEAMIENTO INOX. 14 mm.	20	Exterior marco y hoja
25427		PRECALCE DE VIDRIO	12	
24358		TAPÓN INVERSOR IT-71-NG C.E.	1 juego	
24374		GOMA DE AJUSTE CENTRAL	2L + 3H	
24376		ÁNGULO VULCANIZADO	4	
24377		GOMA CORTAVIENTOS INTERIOR	2L + 4H	
24323		GOMA ACRISTALAR BURBUJA	2L + 4H	
25434		ESPUMA TÉRMICA 41 x 13 mm. VIDRIO-HOJA	2L + 4H	

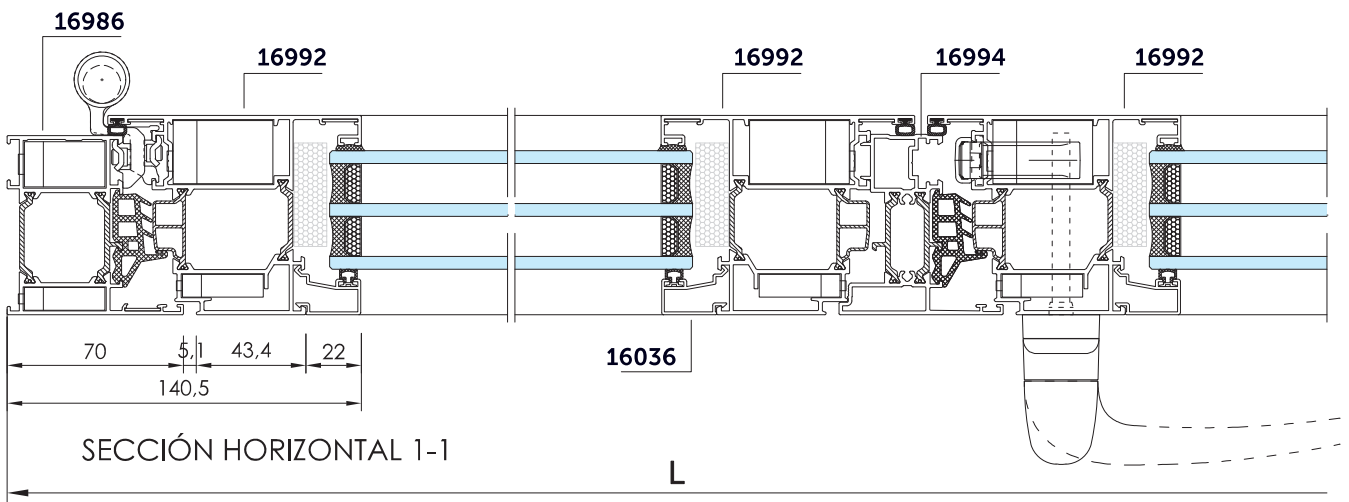
Medidas de los vidrios: Anchura = $(L - 437) / 2$ x Altura = H - 256

BALCONERA DE DOS HOJAS PRACTICABLES APERTURA EXTERIOR



Escala 1/3

SECCIÓN VERTICAL 2-2



SECCIÓN HORIZONTAL 1-1

PUERTA DE UNA HOJA APERTURA EXTERIOR

FÓRMULAS DE CORTE:

CÓDIGO	IMAGEN	DENOMINACIÓN	POSICIÓN	UDS.	FÓRMULA	CORTE
16986		MARCO PUERTA DE 71 x 70	Horizontal	1	L	
			Vertical	1	H	
				1		
16992		HOJA PUERTA DE 79 x 100 APERTURA EXTERIOR	Horizontal	1	L - 80	
			Vertical	1	H - 47	
				1		
16036		JUNQUILLO RECTO DE 14	Horizontal	2	L - 237	
			Vertical	2	H - 216	

ACCESORIOS CÁMARA EUROPEA:

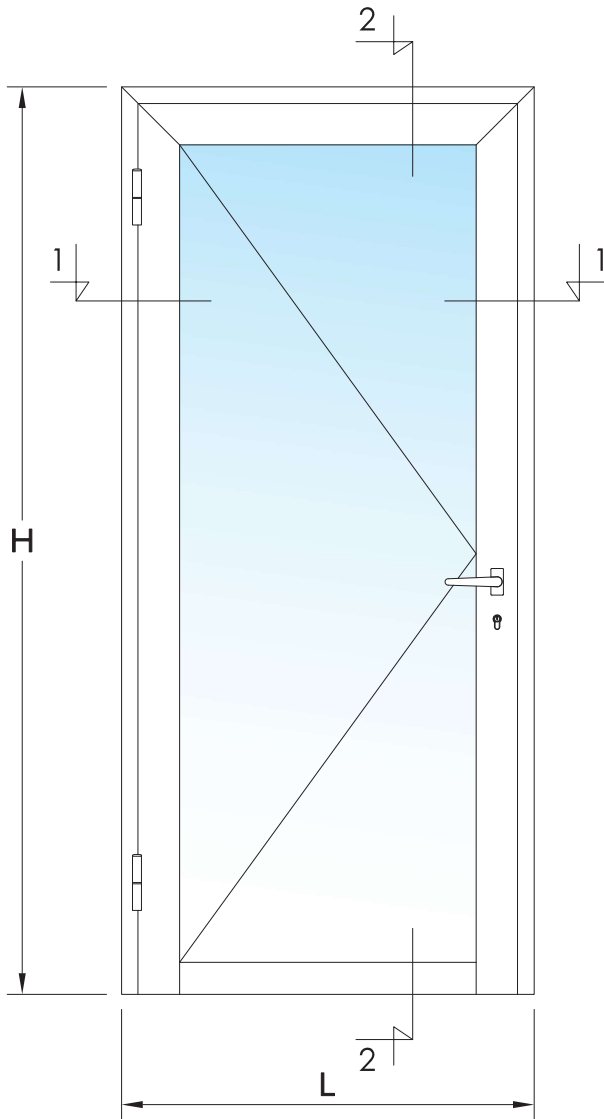
CÓDIGO	IMAGEN	DENOMINACIÓN	CANTIDAD	OBSERVACIONES
24217		JUEGO MANILLAS PUERTA KORA	1	
24126GS		BISAGRA FLASH XL	2	
20580		CERRADURA 3 PUNTOS PIC. Y PALANCA	1	
20535		CERRADERO REGULABLE	1	
20530CI		CERRADERO REGULABLE ALTO-BAJO	2	
20541		CILINDRO DE SEGURIDAD	1	

ACCESORIOS ESPECÍFICOS SERIE ITESAL IT-71-NG:

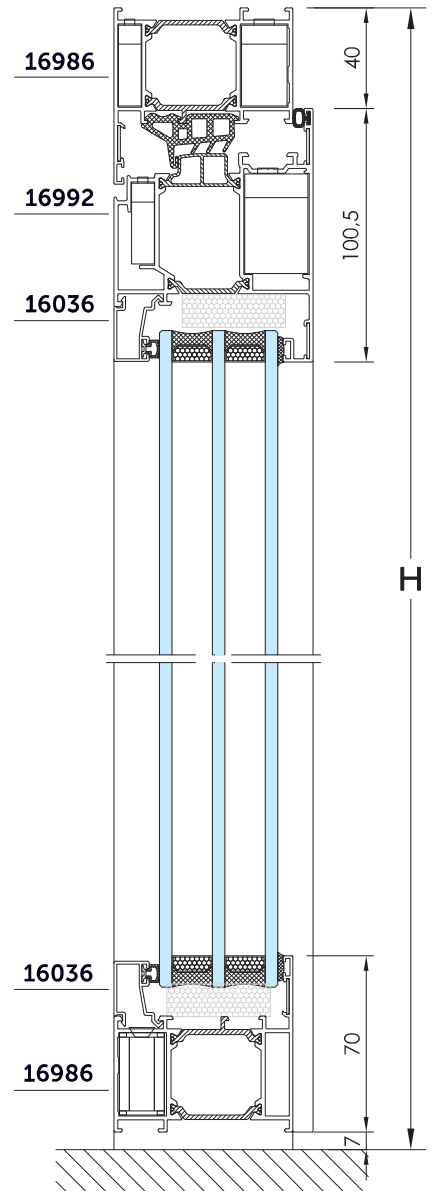
CÓDIGO	IMAGEN	DENOMINACIÓN	CANTIDAD	OBSERVACIONES
24346		ESCUADRA EXTRUIDA 19 x 33 mm.	2	Interior marco
24347		ESCUADRA EXTRUIDA 9 x 33 mm.	6	Exterior marco e Interior hoja
24348		ESCUADRA EXTRUIDA 25 x 40 mm.	4	Exterior hoja
24340		ESCUADRAS ALINEAMIENTO INOX. 14 mm.	10	Exterior marco y hoja
25427		PRECALCE DE VIDRIO	6	
24354		TOPE DE UNIÓN 33 mm.	2	Unión zócalo hoja.
24374		GOMA DE AJUSTE CENTRAL	L + 2H	
24376		ÁNGULO VULCANIZADO	2	
24377		GOMA CORTAVIENTOS INTERIOR	L + 2H	
24323		GOMA ACRISTALAR BURBUJA	2L + 2H	
25434		ESPUMA TÉRMICA 41 x 13 mm, VIDRIO-HOJA	2L + 2H	

Medidas del vidrio: Anchura = L - 256 x Altura = H - 193

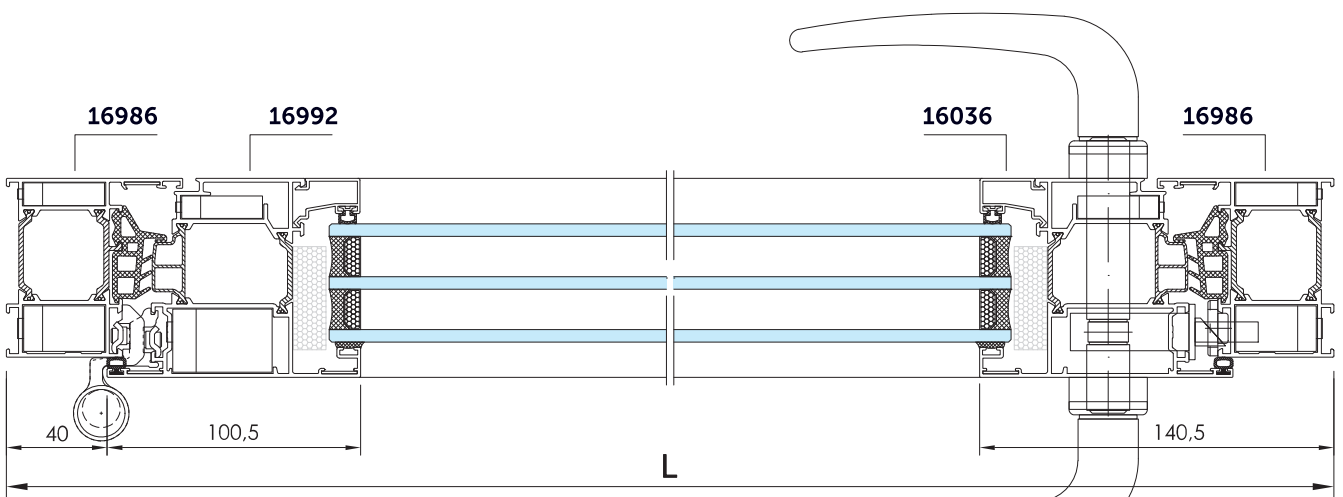
PUERTA DE UNA HOJA APERTURA EXTERIOR



Escala 1/3



SECCIÓN VERTICAL 2-2



SECCIÓN HORIZONTAL 1-1

PUERTA DE DOS HOJAS APERTURA EXTERIOR

FÓRMULAS DE CORTE:

CÓDIGO	IMAGEN	DENOMINACIÓN	POSICIÓN	UDS.	FÓRMULA	CORTE
16986		MARCO PUERTA DE 71 x 70	Horizontal	1	L	
			Vertical	1	H	
				1		
			Horizontal	2	$(L - 380) / 2$	
16992		HOJA PUERTA DE 79 x 100 APERTURA EXTERIOR	Horizontal	2	$(L - 85,5) / 2$	
			Vertical	2	H - 47	
				2		
			Horizontal	2	$(L - 85,5) / 2$	
16994		PERFIL INVERSOR C.E.	Vertical	1	H - 82	
16036		JUNQUILLO RECTO DE 14	Horizontal	4	$(L - 400) / 2$	
			Vertical	4	H - 216	

ACCESORIOS CÁMARA EUROPEA:

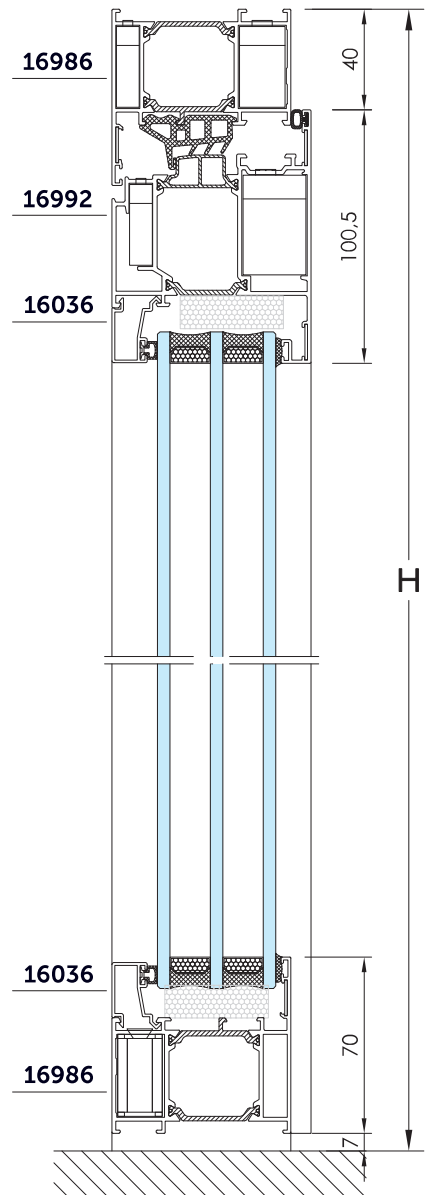
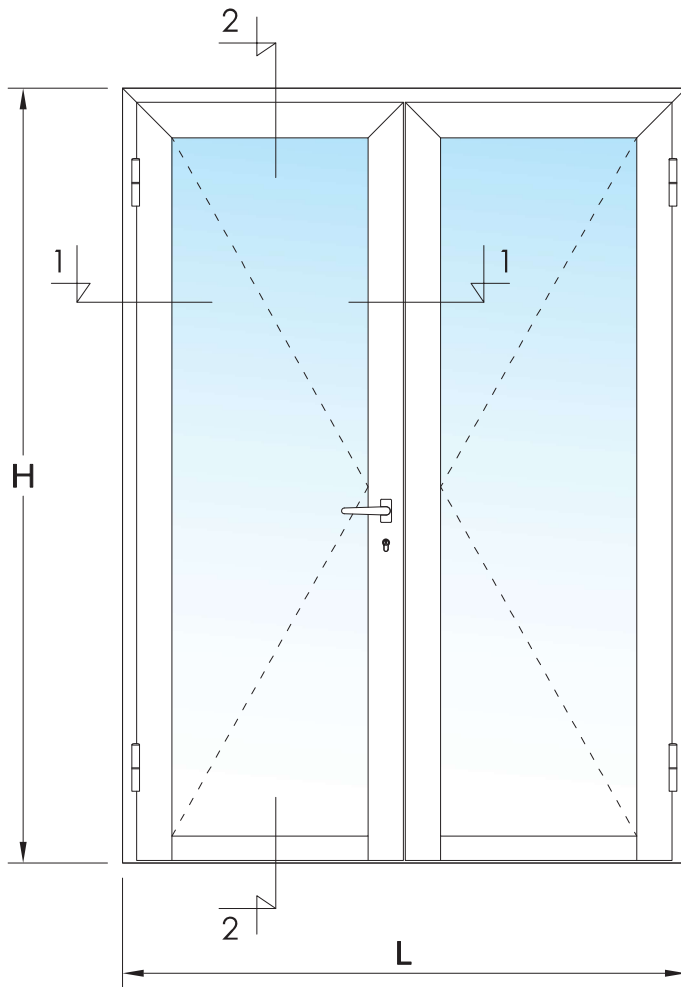
CÓDIGO	IMAGEN	DENOMINACIÓN	CANTIDAD	OBSERVACIONES
24217		JUEGO MANILLAS PUERTA KORA	1	
24126GS		BISAGRA FLASH XL	4	
20580		CERRADURA 3 PUNTOS PIC. Y PALANCA	1	
20535		CERRADERO REGULABLE	1	
20530		CERRADERO REGULABLE ALTO-BAJO	2	
24062		PASADOR DESLIZANTE TOTEM	2	
24060		ENCUENTRO SIMPLE BIDIRECCIONAL	1	
20541		CILINDRO DE SEGURIDAD	1	

ACCESORIOS ESPECÍFICOS SERIE ITESAL IT-71-NG:

CÓDIGO	IMAGEN	DENOMINACIÓN	CANTIDAD	OBSERVACIONES
24346		ESCUADRA EXTRUIDA 19 x 33 mm.	2	Interior marco
24347		ESCUADRA EXTRUIDA 9 x 33 mm.	10	Exterior marco e Interior hoja
24348		ESCUADRA EXTRUIDA 25 x 40 mm.	8	Interior hoja
24340		ESCUADRAS ALINEAMIENTO INOX. 14 mm.	18	Exterior marco y hoja
25427		PRECALCE DE VIDRIO	12	
24354		TOPE DE UNIÓN 33 mm.	4	Unión zócalo hoja.
24358		TAPÓN INVERSOR IT-71-NG C.E.	1 juego	
24374		GOMA DE AJUSTE CENTRAL	L + 3H	
24376		ÁNGULO VULCANIZADO	2	
24377		GOMA CORTAVIENTOS INTERIOR	L + 4H	
24323		GOMA ACRISTALAR BURBUJA	2L + 4H	
25434		ESPUMA TÉRMICA 41 x 13 mm. VIDRIO-HOJA	2L + 4H	

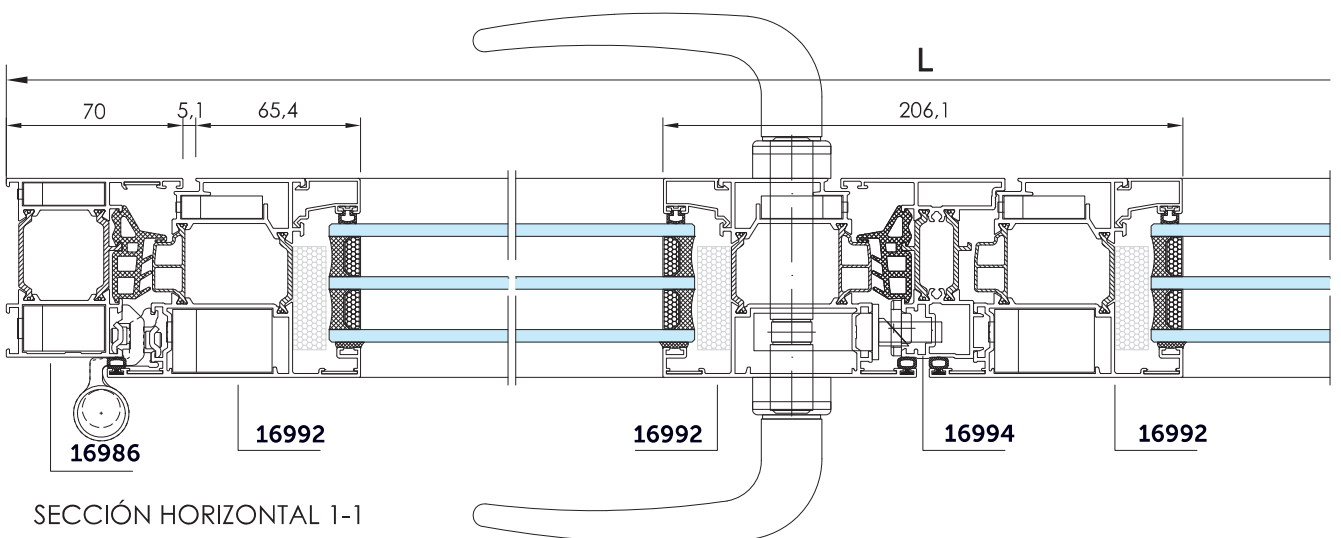
Medidas de los vidrios: Anchura = $(L - 437) / 2$ x Altura = H - 193

PUERTA DE DOS HOJAS APERTURA EXTERIOR



Escala 1/3

SECCIÓN VERTICAL 2-2

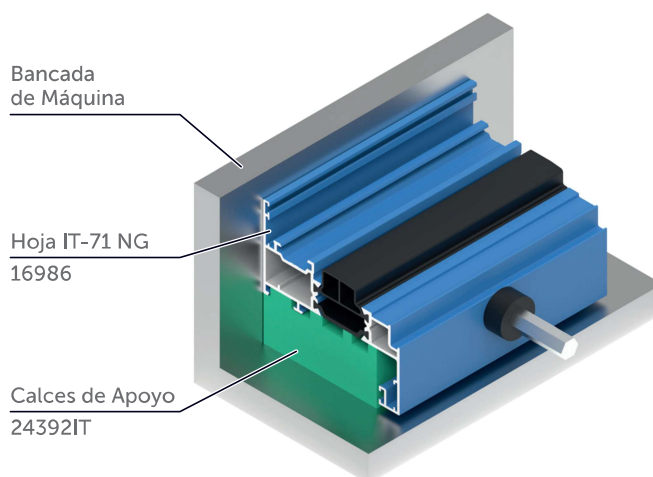


SECCIÓN HORIZONTAL 1-1

1. CORTE DE LOS PERFILES

1.1. Calces de Apoyo

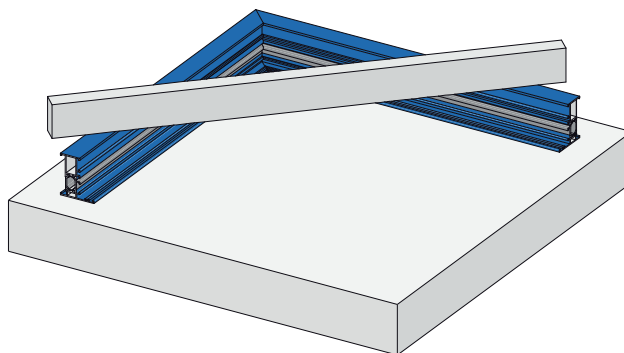
Debemos cortar los perfiles que componen la ventana, utilizando como apoyo, los calces de Nylon fabricados a tal fin, con código **24392IT**, apoyando la cara interior del perfil en la bancada de la máquina. De esta forma obtenemos cortes uniformes y con perpendicularidad entre la cara interior y el tubular de la escuadra.



Código	Para Serie
24392IT	Practicable 71-NG
Elección de Calzos	

1.2. Comprobación de los cortes

Para tener la certeza de que los cortes están bien realizados, en cuanto a la perpendicularidad entre la cara y el tubular de la escuadra, podemos poner una regla en la cara interior de los perfiles sobre una escuadra formada (como se muestra en el croquis) y observar que no queden espacios ni huecos vistos al trasluz, entre la regla y los perfiles.



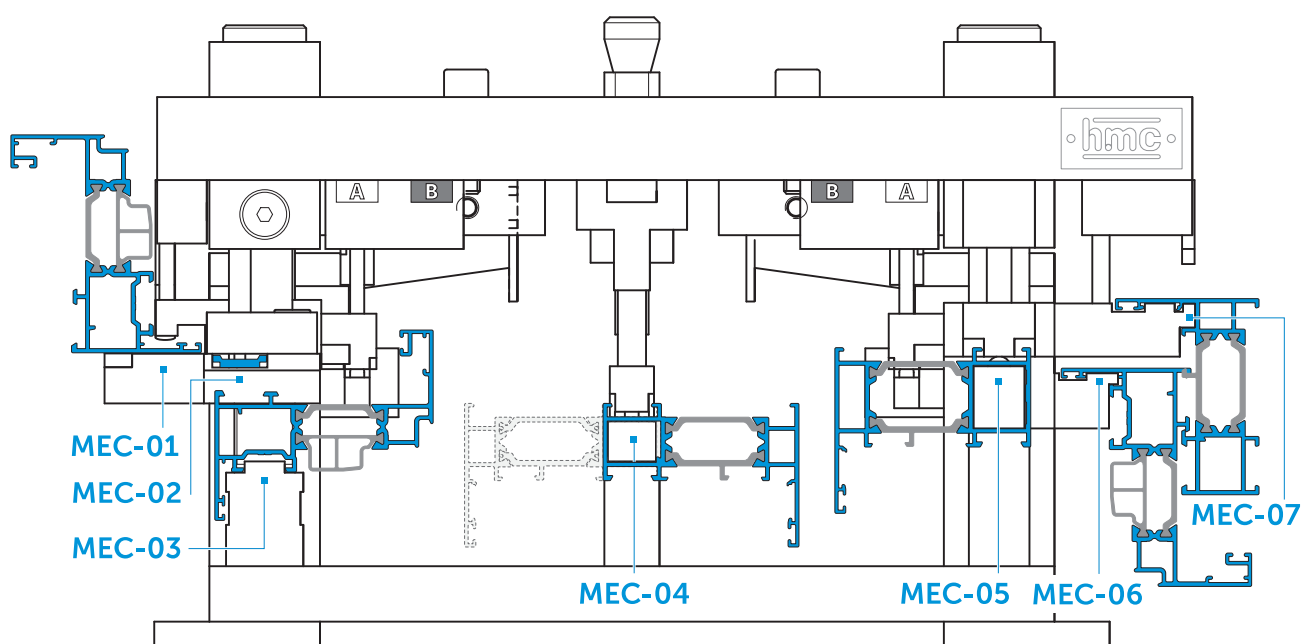
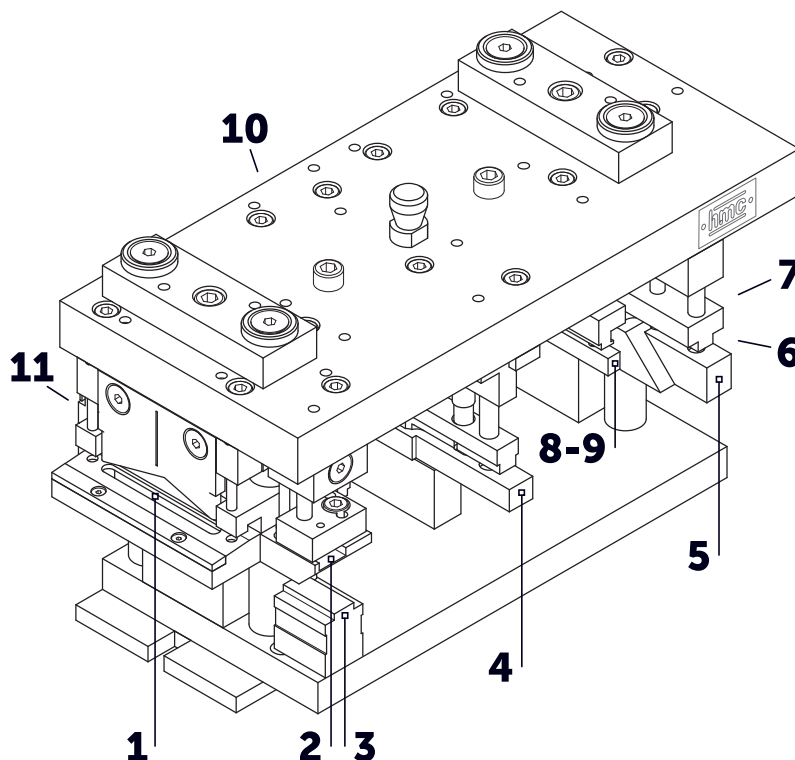
2. MECANIZADO DE LOS PERFILES

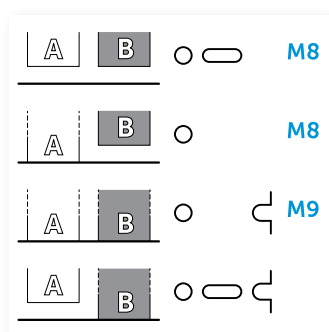
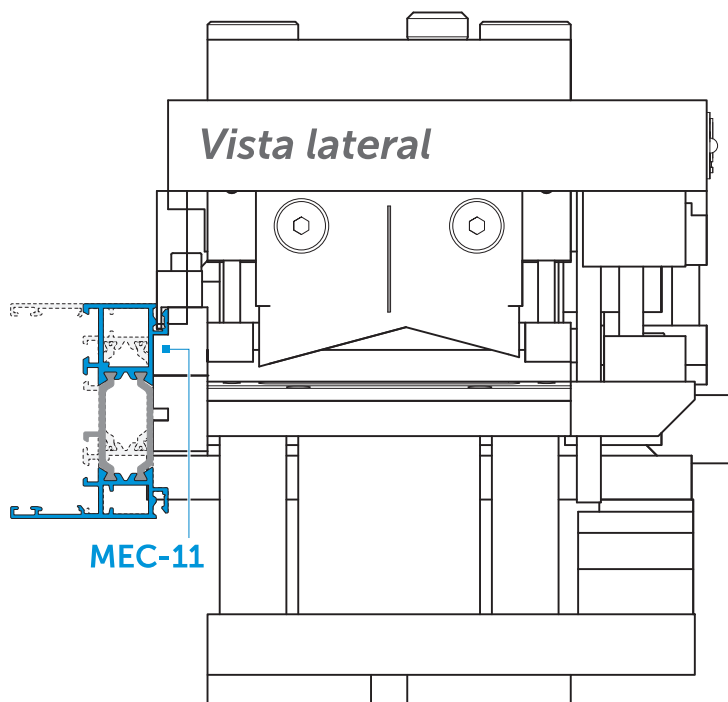
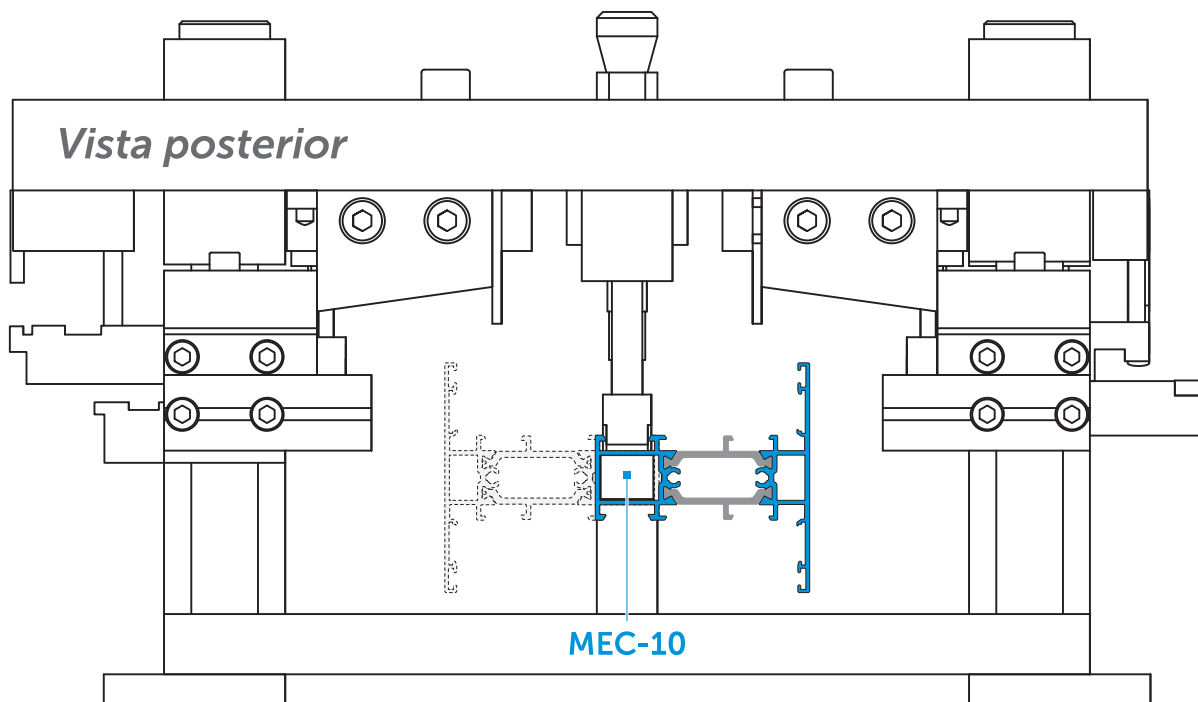
2.1. Troquel Multi-Serie NG

La gran mayoría de los mecanizados necesarios para la fabricación de una ventana practicable, se realizan con el Troquel Multi-Serie NG **21329**, diseñado específicamente para las Series Practicables NG de ITESAL SISTEMAS.

MECANIZADOS

- 1 Cajeadado de cremona.
- 2 Punzonado pletina falleba.
- 3 Cajeadado de nervios para el paso de pletinas.
- 4 Punzonado de escuadra. 24341
- 5 Punzonado escuadras vértice. 24344 | 24346 | 24348
- 6 Punzonado Maneta NP.
- 7 Cajeadado salida de aguas.
- 8 Punzonado escuadras tetón. 24342
- 9 Punzonado escuadras vértice. 24345 | 24347 | 24349
- 10 Punzonado de travesaños.
- 11 Destaje marcos con clip.

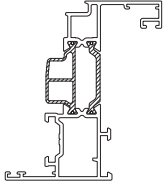
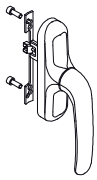
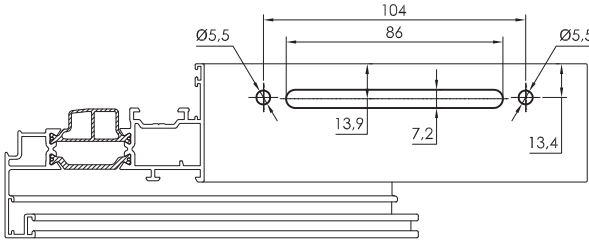
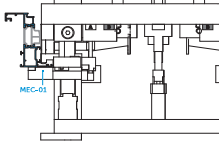

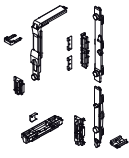
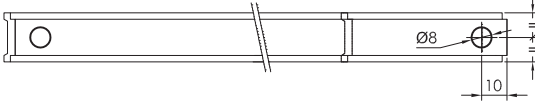
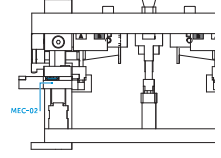
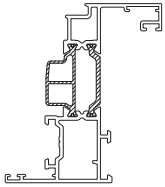

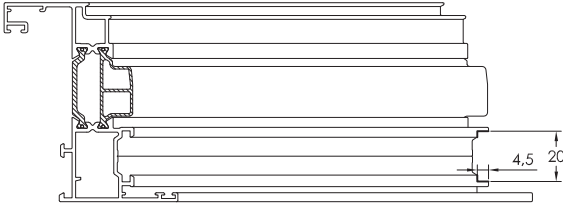
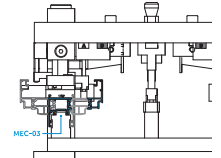
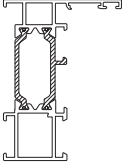
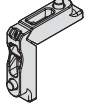
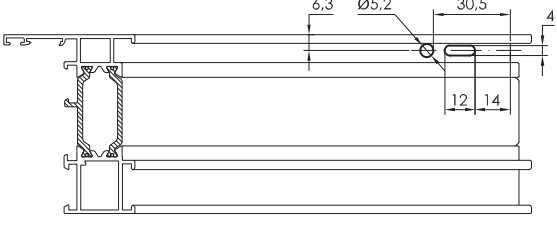
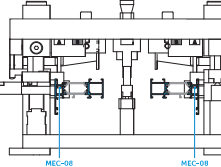
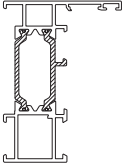
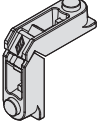
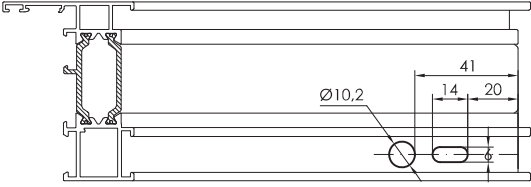
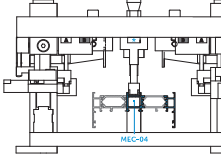


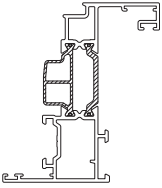
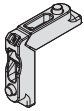
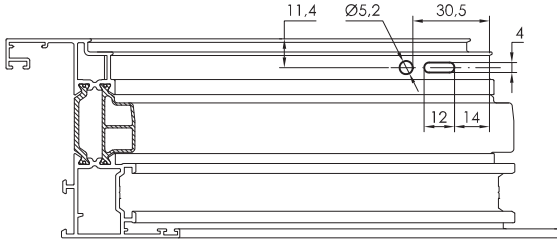
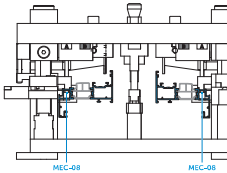
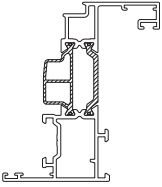
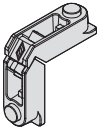
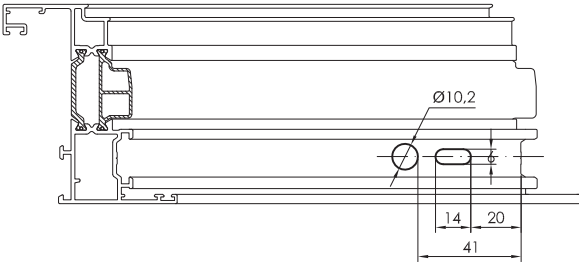
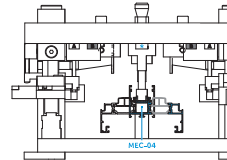
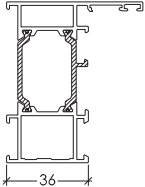
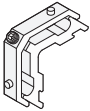
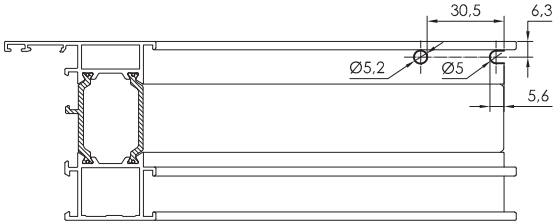
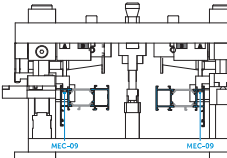
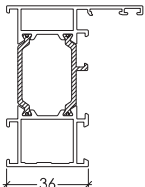
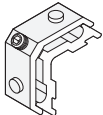
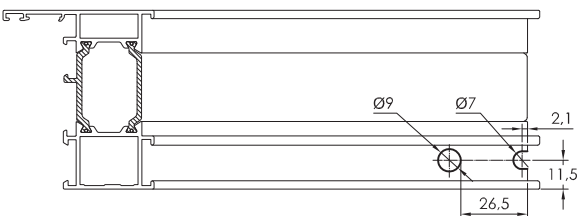
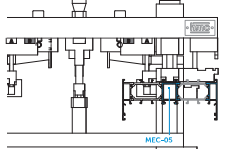
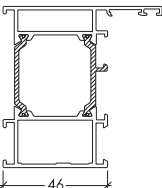
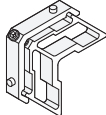
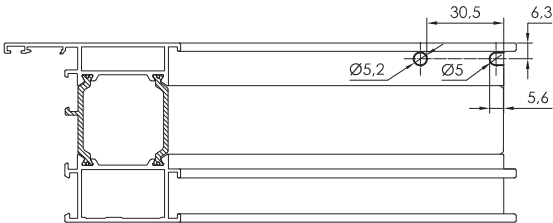
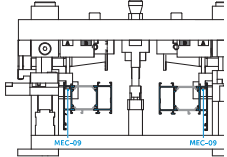


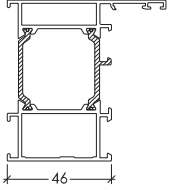
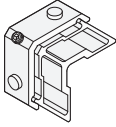
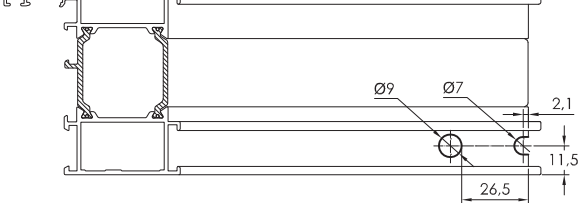
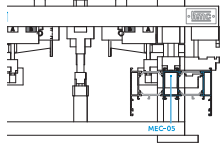
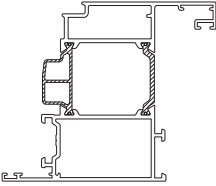
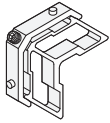
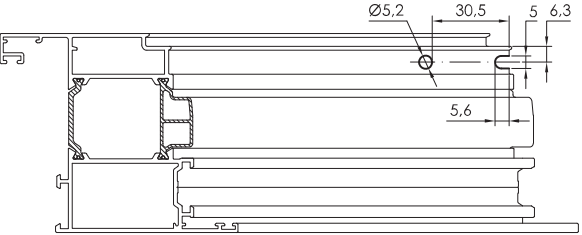

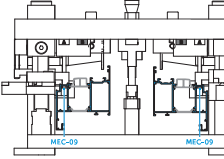
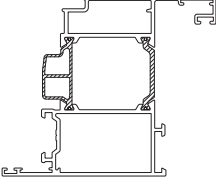
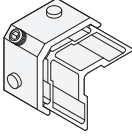
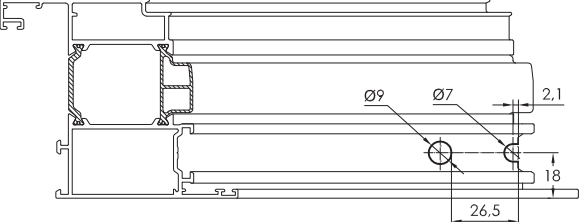
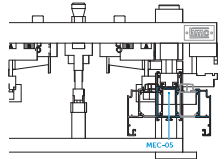
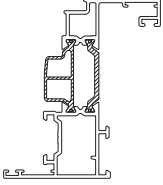

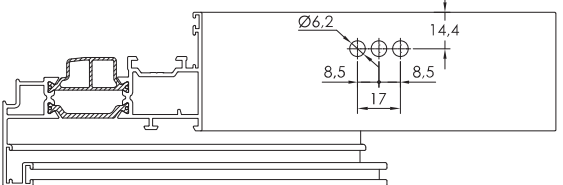
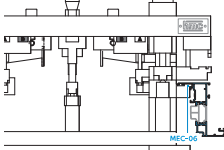
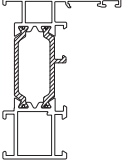
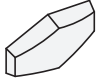
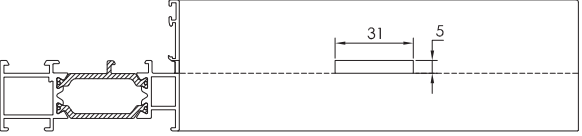
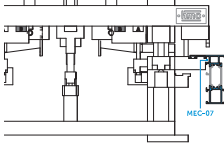
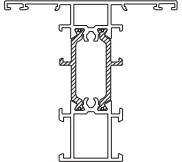
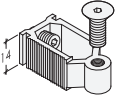
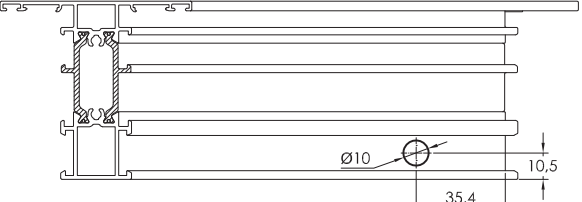
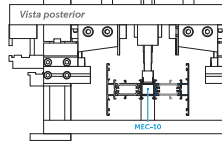
◀ En la placa superior del troquel se indica la posición de los selectores (*selector A en color plata y selector B en color negro*), en función del mecanizado a realizar:

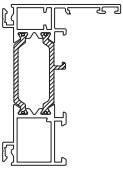
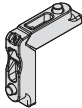
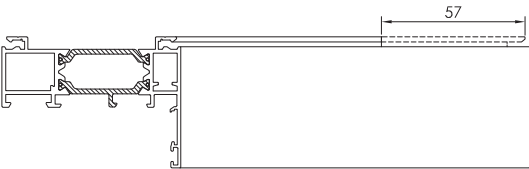
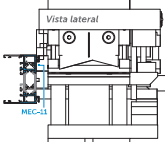
- Selector A y B dentro para **M8** completo y sacando el selector A desactivamos la ranura del **M8**.
- Selector A y B fuera para **M9**

2.2. Operaciones de Mecanizado con Troquel

<p>16986</p> 	<p>24113</p> 	<p>MECANIZADO PARA MANETA</p> 	<p>21329</p> <p>MEC-01</p> 
<p>16066</p> 	<p>24130</p> 	<p>PUNZONADO PLETINA FALLEBA</p> 	<p>21329</p> <p>MEC-02</p> 
<p>16986</p> 	<p>16066</p> 	<p>CAJEADO DE NERVIOS PARA EL PASO DE PLETINAS</p> 	<p>21329</p> <p>MEC-03</p> 
<p>16981</p> 	<p>24342</p> 	<p>MECANIZADO ESCUADRA EXTERIOR</p>  <p>Selectores A y B hacia dentro A B ○</p>	<p>21329</p> <p>MEC-08</p> 
<p>16981</p> 	<p>24341</p> 	<p>MECANIZADO ESCUADRA INTERIOR</p>  <p>*Desactivar la ranura para el tornillo en los perfiles horizontales.</p>	<p>21329</p> <p>MEC-04</p> 

<p>16986</p> 	<p>24342</p> 	<p>MECANIZADO ESCUADRA EXT. DE BULONES</p>  <p>Selectores <input type="checkbox"/> A y <input checked="" type="checkbox"/> B hacia dentro <input type="checkbox"/> A <input checked="" type="checkbox"/> B <input type="checkbox"/> ○ <input type="checkbox"/> □</p>	<p>21329</p> <p>MEC-08</p> 
<p>16986</p> 	<p>24341</p> 	<p>MECANIZADO ESCUADRA INT. DE BULONES</p>  <p>*Desactivar la ranura para el tornillo en los perfiles horizontales.</p>	<p>21329</p> <p>MEC-04</p> 
<p>16984</p> 	<p>24345</p> 	<p>MECANIZADO ESCUADRA EXT. DE VÉRTICE</p>  <p>Selectores <input type="checkbox"/> A y <input checked="" type="checkbox"/> B hacia fuera <input type="checkbox"/> A <input checked="" type="checkbox"/> B <input type="checkbox"/> ○ <input type="checkbox"/> □</p>	<p>21329</p> <p>MEC-09</p> 
<p>16984</p> 	<p>24344</p> 	<p>MECANIZADO ESCUADRA INT. DE VÉRTICE</p> 	<p>21329</p> <p>MEC-05</p> 
<p>16986</p> 	<p>24347</p> 	<p>MECANIZADO ESCUADRA EXT. DE VÉRTICE</p>  <p>Selectores <input type="checkbox"/> A y <input checked="" type="checkbox"/> B hacia fuera <input type="checkbox"/> A <input checked="" type="checkbox"/> B <input type="checkbox"/> ○ <input type="checkbox"/> □</p>	<p>21329</p> <p>MEC-09</p> 

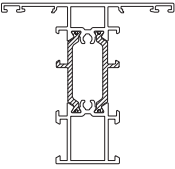
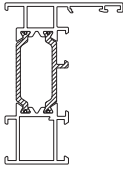
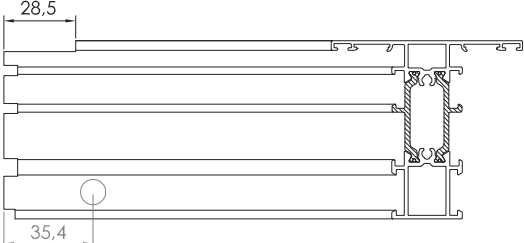
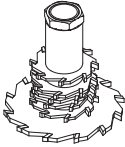
<p>16986</p> 	<p>24346</p> 	<p>MECANIZADO ESCUADRA INT. DE VÉRTICE</p> 	<p>21329</p> <p>MEC-05</p> 
<p>16991</p> 	<p>24349</p> 	<p>MECANIZADO ESCUADRA DE VÉRTICE</p>  <p>Selectores A y B hacia fuera </p>	<p>21329</p> <p>MEC-09</p> 
<p>16991</p> 	<p>24348</p> 	<p>MECANIZADO ESCUADRA INT. DE VÉRTICE</p> 	<p>21329</p> <p>MEC-05</p> 
<p>16986</p> 	<p>Manilla NP</p> 	<p>MECANIZADO MANILLAS NP</p> 	<p>21329</p> <p>MEC-06</p> 
<p>16981</p> 	<p>20122</p> 	<p>MECANIZADO PARA SALIDA DE AGUAS</p> 	<p>21329</p> <p>MEC-07</p> 
<p>16997</p> 	<p>24020</p> 	<p>PUNZONADO DE TRAVESAÑO</p> 	<p>21329</p> <p>MEC-10</p> <p>Vista posterior</p> 

16983	24342	DESTAJE MARCOS CON CLIP	21329
			<p>MEC-11</p> 

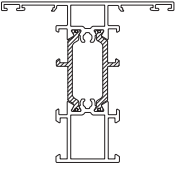
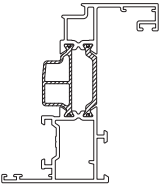
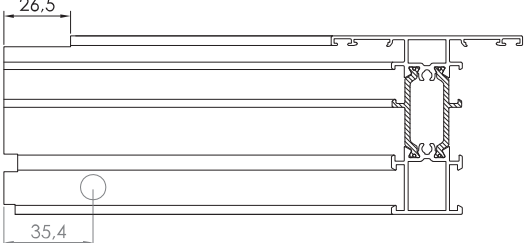
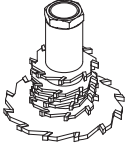
2.3. Otras Operaciones de Mecanizado

2.3.1 Mecanizado de Travesaño

El mecanizado de travesaño para el encuentro con el marco se realiza en retestadora con la **Fresa 21458**

16997	16981	MECANIZADO DE TRAVESAÑO A MARCO	21458
			 <p>REALIZAR CON RETESTADORA</p>

El mecanizado de travesaño para el encuentro con la hoja se realiza en retestadora con la **Fresa 21459**

16997	16986	MECANIZADO DE TRAVESAÑO A HOJA	21459
			 <p>REALIZAR CON RETESTADORA</p>

3. COLOCACIÓN DE LAS GOMAS

3.1 Colocación de la goma de hoja

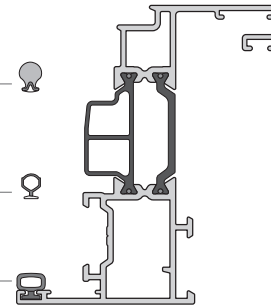
Colocar la goma cortavientos interior de burbuja **24377**, de base blanda, en todo el perímetro de la hoja sin cortarla. Esta se introduce a presión en el canal correspondiente, teniendo en cuenta que la hoja quede al interior de la curvatura provocada por el enrollamiento de la goma, lo que facilitará la adaptación de la goma en los ingletes.



Opción
Overlap
24379

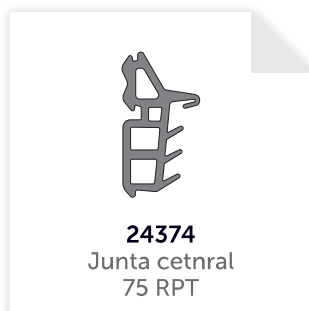
Opción
Goma base rígida
24378

Goma EPDM-Esponja
24377

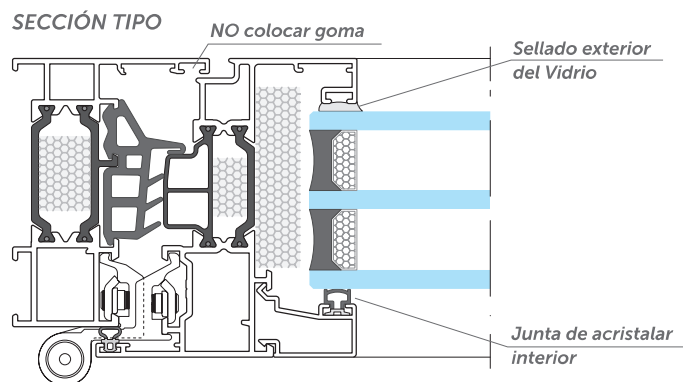


3.2 Colocación de la Junta Central

Colocar los ángulos vulcanizados en las esquinas del marco y colocar después la junta central, pegando los extremos a los ángulos vulcanizados con adhesivo de cianocrilato especial para gomas.



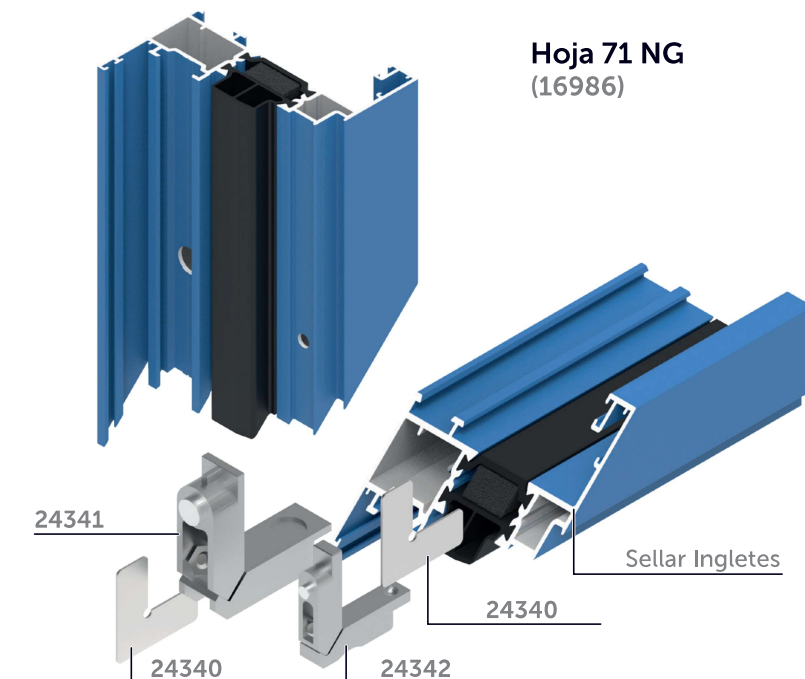
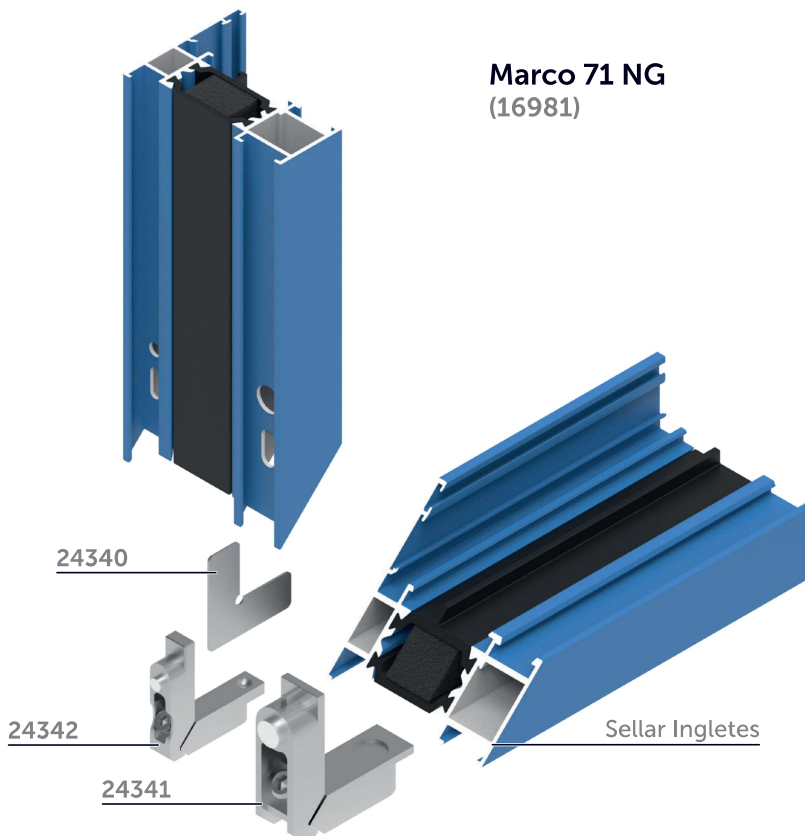
No se debe colocar goma exterior en el marco, para permitir que el aire circule por la cámara exterior, ayudando así a la junta central a presionar sobre su apoyo en la hoja, y permitiendo desaguar, ya que de esta forma no se crea una cámara de vacío.



4. ENSAMBLAJE DE LAS HOJAS Y LOS MARCOS

El mecanizado completo para la escuadra (ranura y tetón), se recomienda hacerlo en los perfiles verticales del marco y en los perfiles horizontales de las hojas, en el resto mecanizaremos solo el tetón.

Es importante sellar los ingletes aplicando silicona neutra o pegamento no rígido, antes de ensamblar los perfiles.

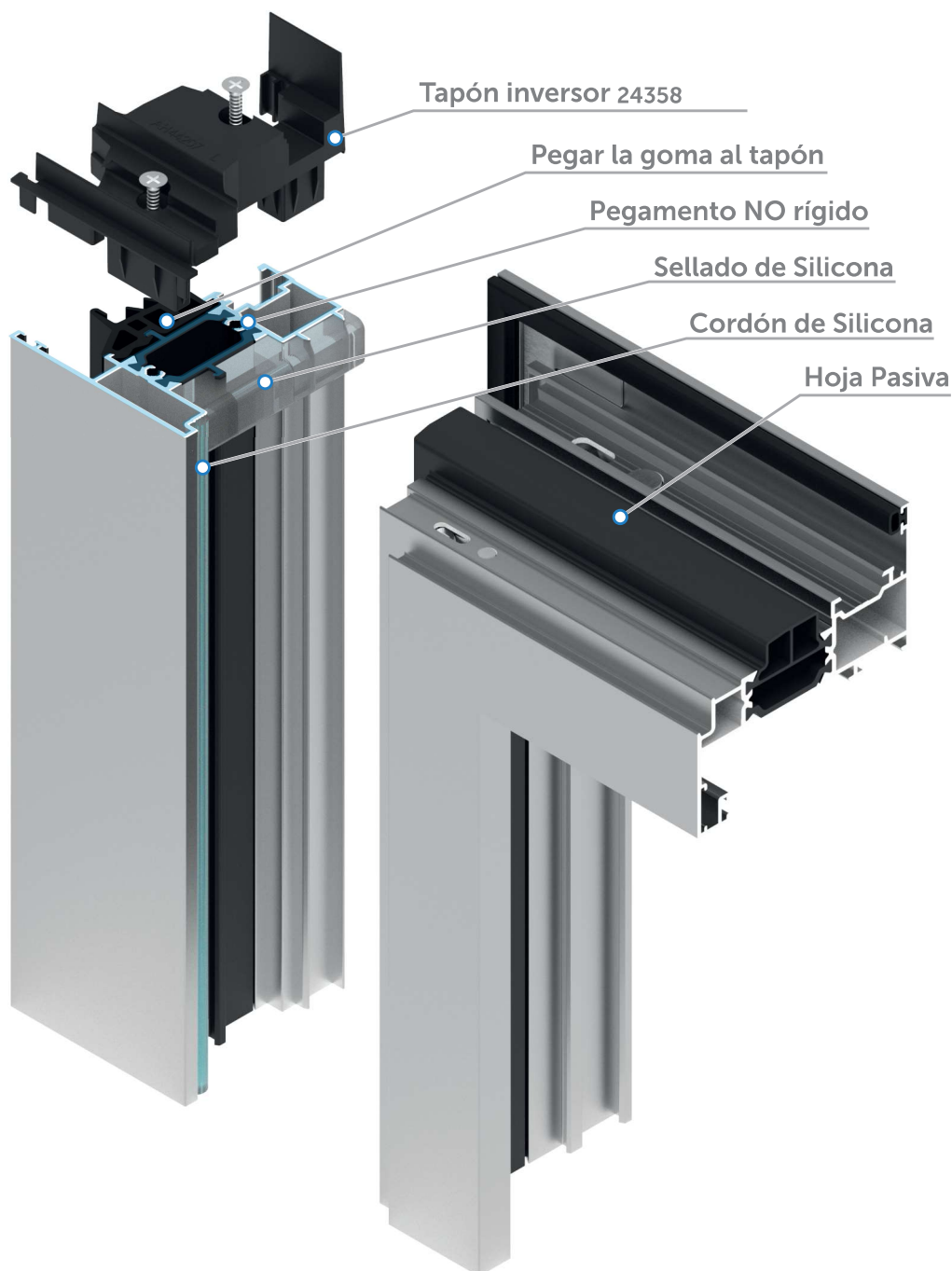


5. UNIÓN DEL INVERSOR A LA HOJA

Antes de colocar los tapones en el perfil inversor, aplicar pegamento de sellado de ingletes en la unión, poniendo especial cuidado en la zona marcada en color azul; después fijar el tapón a la hoja mediante el tornillo que se suministra junto con el tapón.

Dar un cordón de silicona a lo largo del inversor, en la acanaladura que tiene a tal efecto y en la zona de unión del tapón con la hoja; (ver dibujo). Colocar la junta central sobre el perfil inversor y pegar sus extremos a los tapones del perfil inversor.

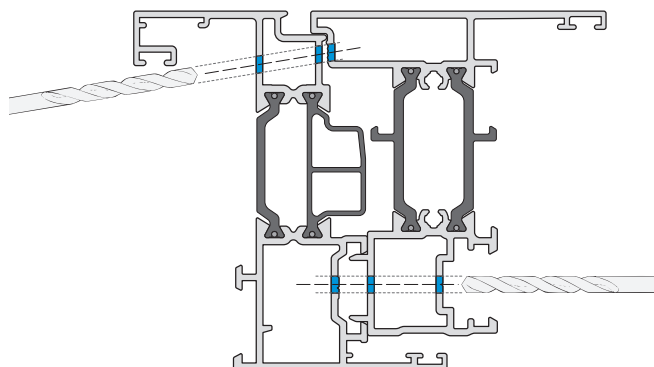
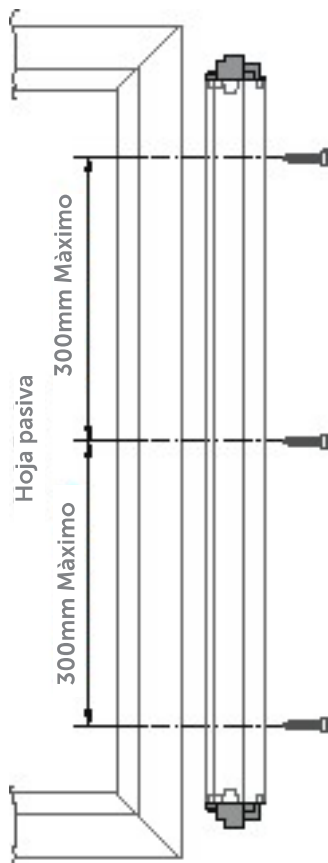
Es aconsejable que sobre el perfil inversor se coloque una goma cor-tavientos en la acanaladura que el perfil tiene a tal efecto.



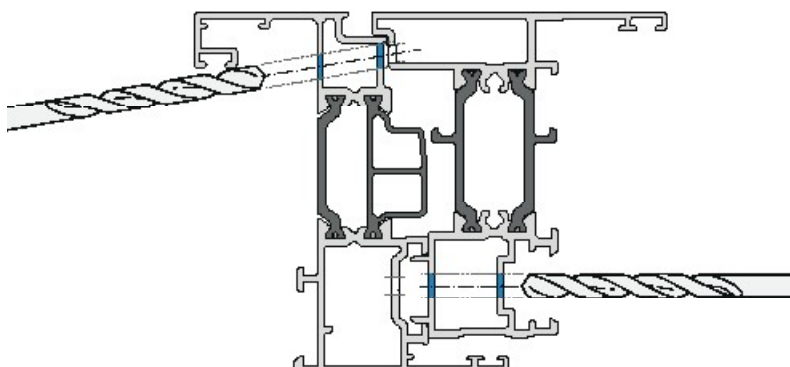
5.1 Atornillado del inversor a la hoja pasiva

Para fijar el inversor a la hoja pasiva, se recomienda seguir el siguiente procedimiento:

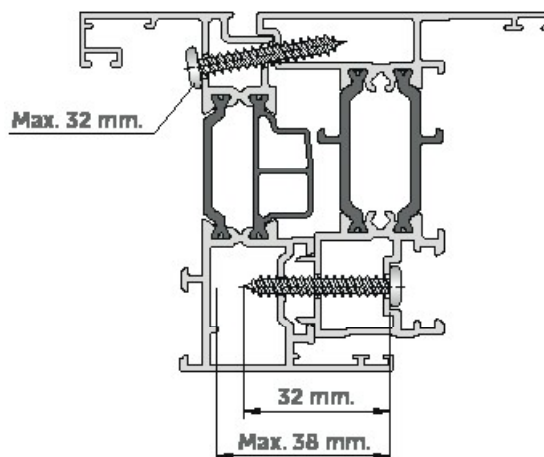
- Después de seguir los pasos indicados en el punto anterior y una vez aplicada la silicona al inversor, colocar éste en su posición sobre la hoja pasiva, sujetándolo con la ayuda de gatos.
- Taladrar desde la hoja hacia el inversor y desde el inversor hacia la hoja, realizando primero un taladro adecuado al grosor del tornillo, atravesando 3 paredes.



- Después realizar un taladro mayor para que pase el cuerpo del tornillo en dos paredes.



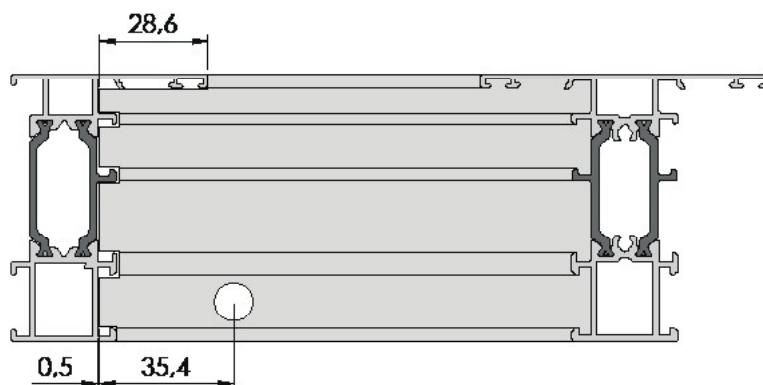
- Se recomienda utilizar tornillos roscachapa (*sin punta de broca*) con una longitud recomendada de 32 mm. y colocarlos cada 300 mm. como máximo.



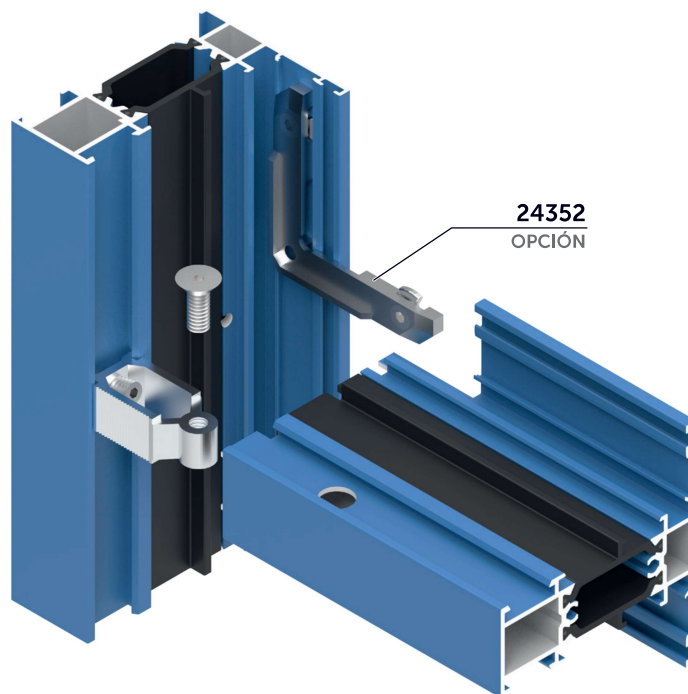
6. UNIÓN DE TRAVESAÑOS A TESTA

Para la unión a testa de los travesaños con marcos u hojas se utilizan topes de aluminio, éstos se montan guiados en el perfil receptor teniendo en cuenta su posición, la cara estriada se montará hacia el interior del marco y se fijan a este con un tornillo prisionero.

Existen varias referencias de tope con longitudes diferentes, a utilizar dependiendo de la cámara del travesaño.



Antes de proceder al montaje, aplicaremos una cama de silicona para recibir y sellar el travesaño a fin de evitar que el agua se filtre en ese punto. Una vez montado y apretado el tornillo, comprobaremos que el sellado es correcto, aplicando un nuevo cordón de silicona en la unión si fuese necesario.



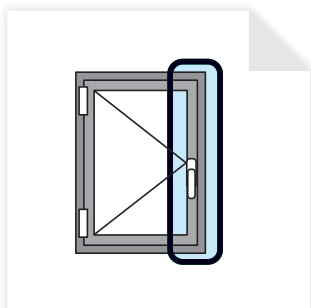
CÓDIGO	CANT.	PARA PERFIL
24020	1	16997 Travesaño de 28 mm.
24355	1	16998 Travesaño de 36 mm.
24354	1	16999 Travesaño de 46 mm.
24381	1	16976 Travesaño de 60 mm.

Elección Topes de Travesaño

7. MONTAJE DEL HERRAJE

Para el montaje y ajuste del herraje consultar los planos del fabricante y seguir sus instrucciones. Antes de empezar a montar el herraje, hay que realizar las siguientes operaciones preliminares:

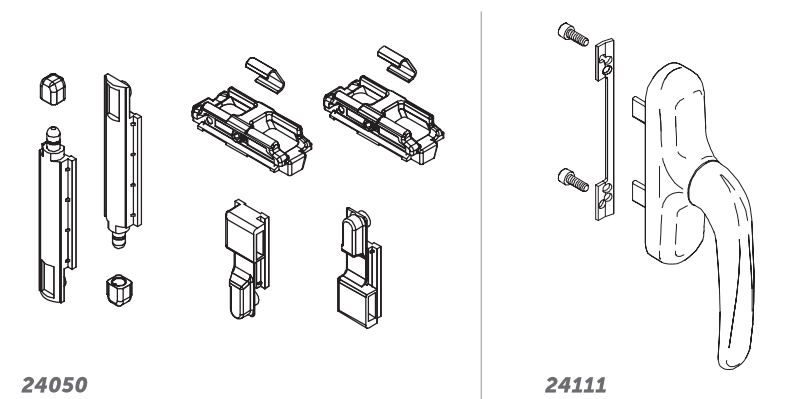
- Mecanizado "Cajeado de Cremona" (Operación 1).
- Mecanizado "Punzonado de Pletina" (Operación 2)
- Mecanizado "Corte de Nervios" (Operación 10).
- Corte de Gomas de Hoja en el paso de bisagras.



7.1 Montaje de Herraje Practicable

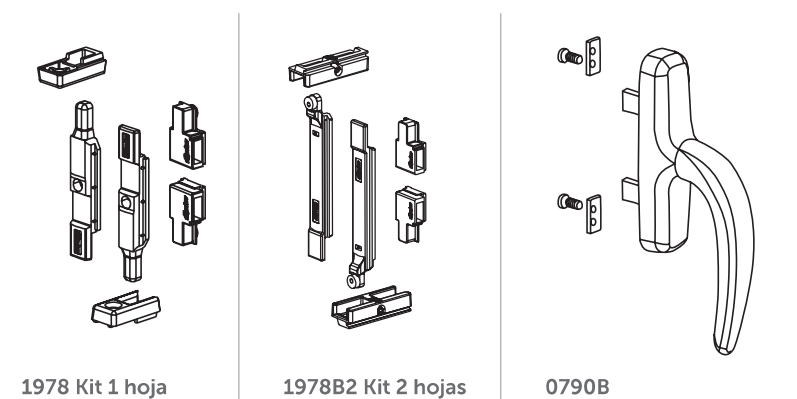
7.1.1. Herraje Practicable Giesse

Para el montaje de una hoja practicable necesitaremos un "Kit batiante Euro (24050)", una "Cremona Prima (24111)" y sus correspondientes pletinas de conexión.



7.1.2. Herraje Practicable Fapim

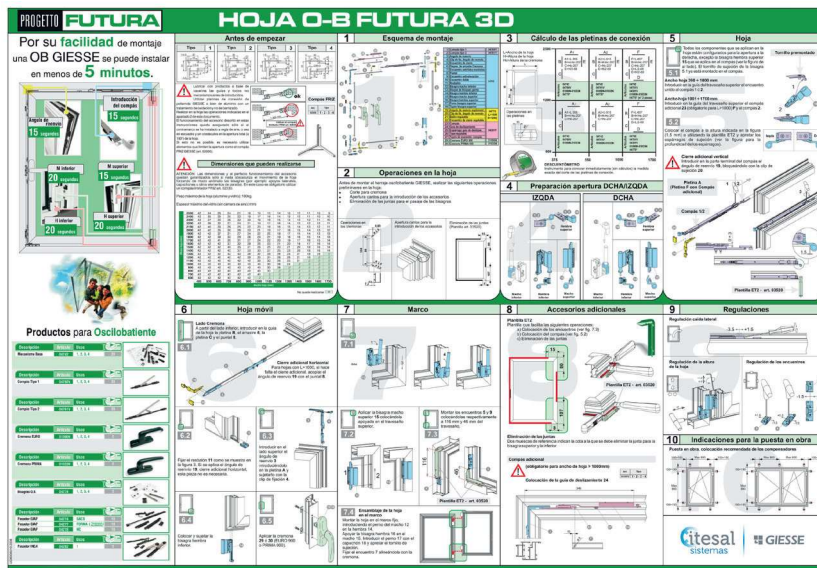
Para una hoja practicable necesitaremos un "Kit de cierre (1978)", para dos hojas un "Kit de cierre con terminales regulables (1978B2)" y una "Cremona Nefer (0790B)" y sus correspondientes pletinas de conexión.



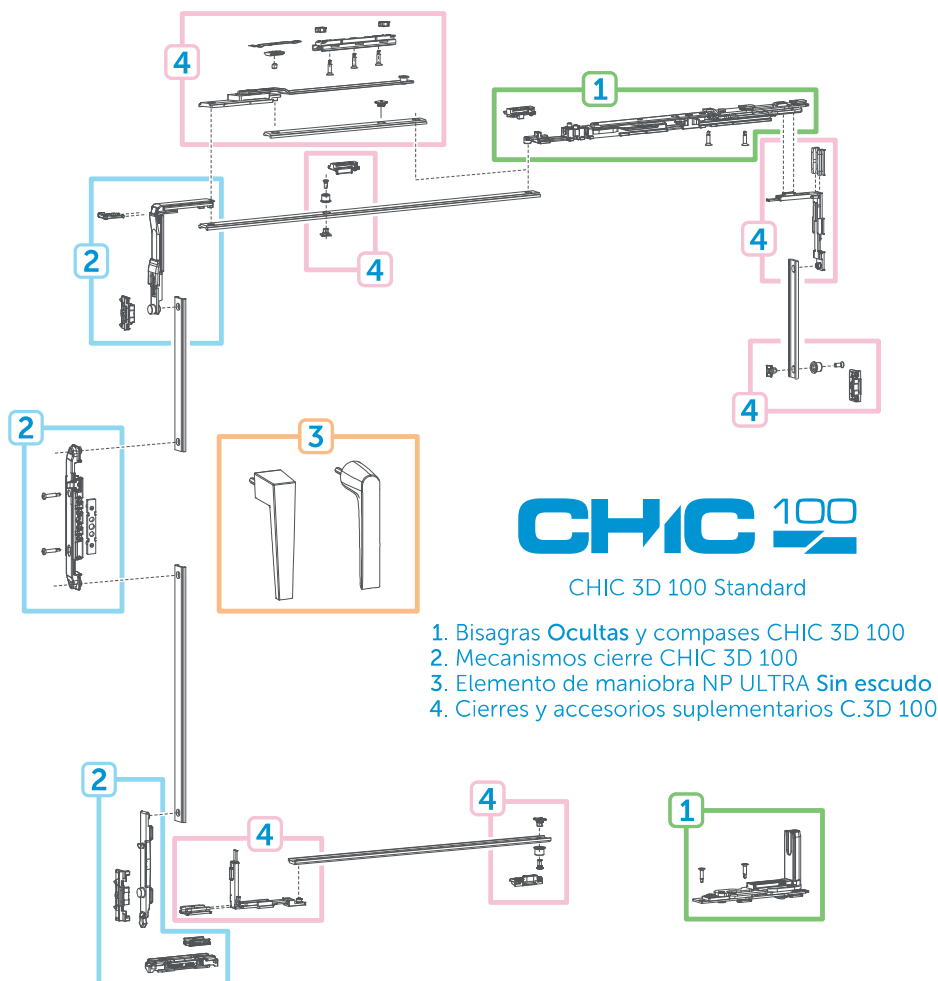
7.2 Montaje de Herraje Oscilo-Batiente

7.2.1. Herraje Oscilo-Batiente Giesse (FUTURA 3D)

El límite de peso para este herraje es de 130 Kg. por hoja (Vidrio + Aluminio), la altura mínima de hoja son 600 mm. y la anchura mínima de hoja 390 mm.



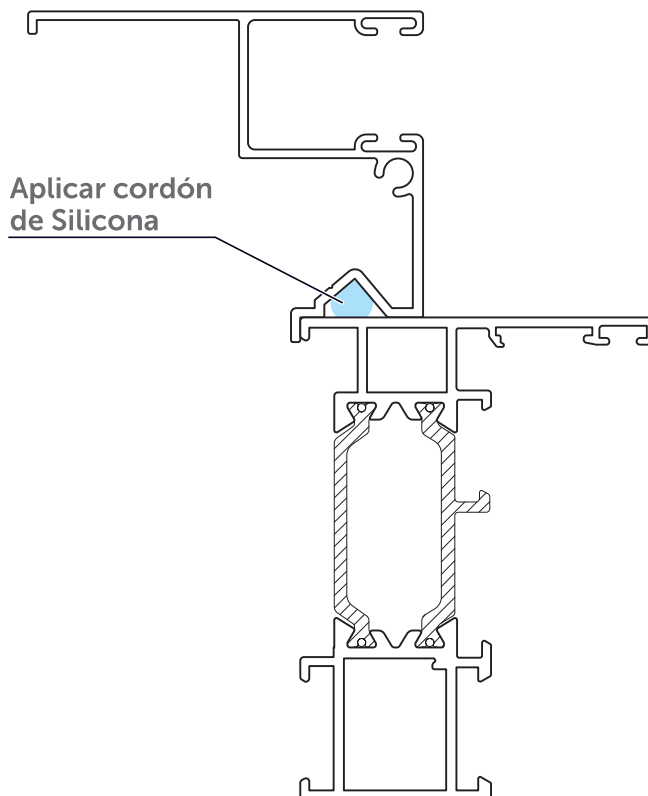
7.2.2. Herraje Oscilo-Batiente CHIC 100



8. COLOCACIÓN DE GUÍAS Y SOLAPAS

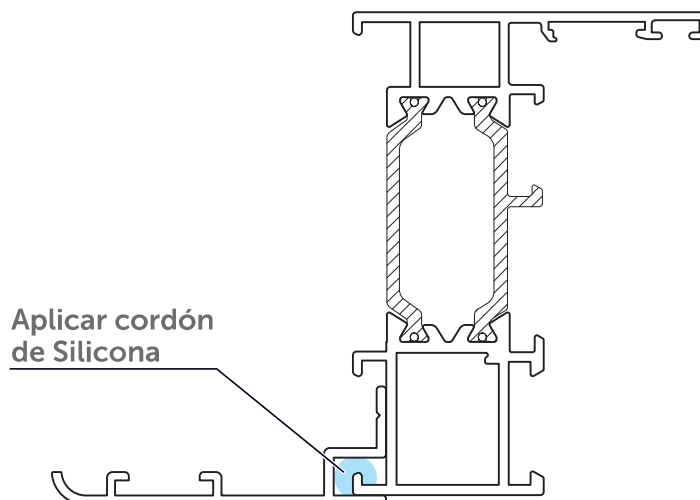
8.1 Sellado de Guías

Se aplicará un cordón de silicona sobre la guía y se procederá a su montaje, atornillándola al marco, en el caso de guías con gusanillo se atornillará también desde la parte inferior de la alargadera.



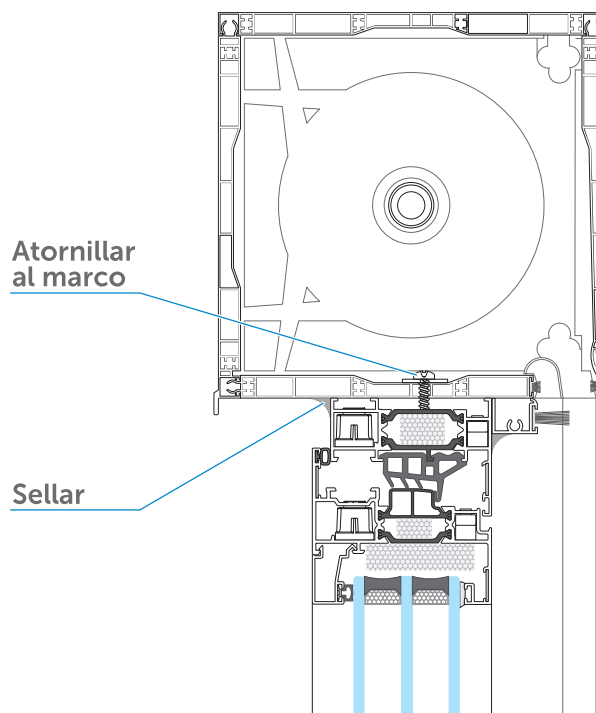
8.2 Sellado de Solapas

Se aplicará un cordón de silicona sobre la solapa y se procederá a su montaje, atornillándola al marco.



9. COLOCACIÓN DEL CAJÓN DE PERSIANA

Colocaremos el cajón monoblock sobre el conjunto de la ventana, atornillándolo desde la parte superior. Una vez colocado daremos un cordón de silicona en la junta interior con el marco.

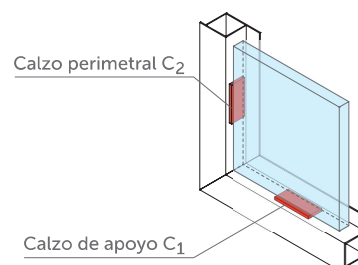


10. ACRISTALAMIENTO

Para un correcto funcionamiento de los sistemas de carpintería, es fundamental calzar los vidrios de forma adecuada a la tipología de la ventana, lo que hace que el peso de la hoja se transmita a las bisagras de la forma más favorable.

Se recomienda seguir las indicaciones de la Norma:

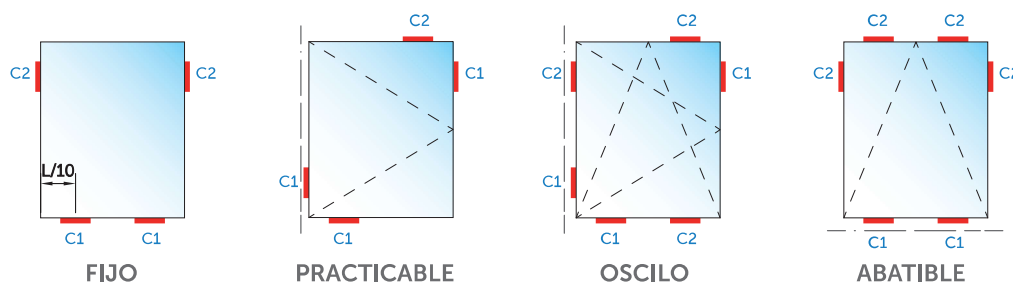
UNE 85-222: Acristamiento y métodos de montaje.



"C₁" Calzo de apoyo: es el calzo principal y debe transmitir el peso del vidrio al bastidor, con el objeto de que se produzca la mínima deformación sobre el bastidor.

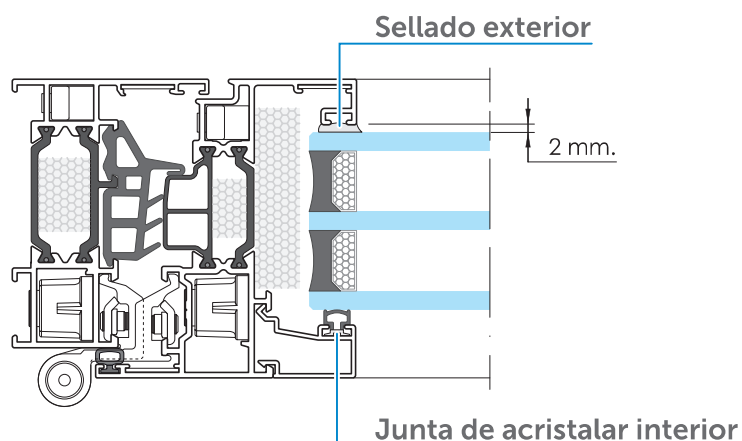
"C₂" Calzo de posicionamiento: deben asegurar el posicionamiento del vidrio dentro de su plano, teniendo la función de evitar el desplazamiento de éste en las maniobras de las ventanas.

A continuación podemos ver la posición de los calces en función de las distintas tipologías:



Deben existir juntas elásticas entre el vidrio y los perfiles de aluminio que permitan la libre dilatación de ambos materiales, con el fin de evitar la rotura del vidrio. Para ello, **sellaremos el vidrio exteriormente con silicona**, de forma que esta separe el vidrio del aluminio al menos 2 mm. y evite además la entrada de agua, asegurando la estanqueidad y un mejor armado de la hoja.

Interiormente y para evitar el contacto del junquillo con el vidrio, colocaremos una junta de acristalamiento interior.

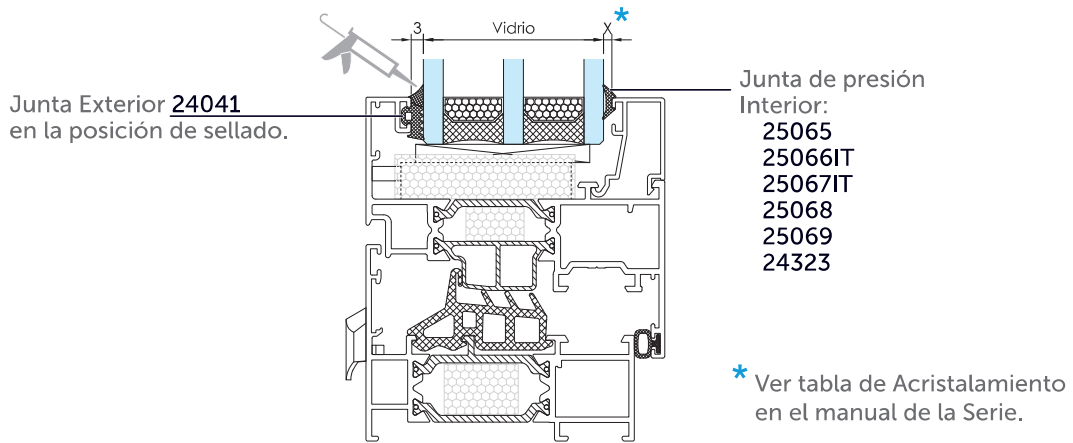


Cuando se utilicen junquillos curvos de grapa y para superficies de vidrio a partir de 1,5 m², se recomienda combinarlos con junquillos de clip, colocando 2 de clip y 2 de grapa.

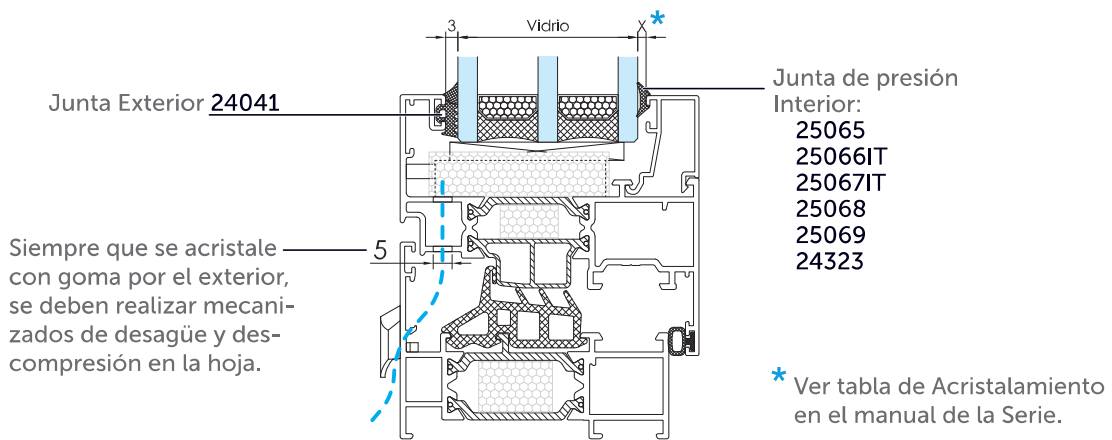
10.1 OPCIONES DE ACRISTALAMIENTO EN VENTANA PRACTICABLE

24041	25064	25051	25065	25066IT	25067IT	25068	25069	24323
3 mm.	1,5 mm.	2 mm.	3 mm.	4 mm.	5 mm.	6-7 mm.	8-9-10 mm.	3-4 mm.

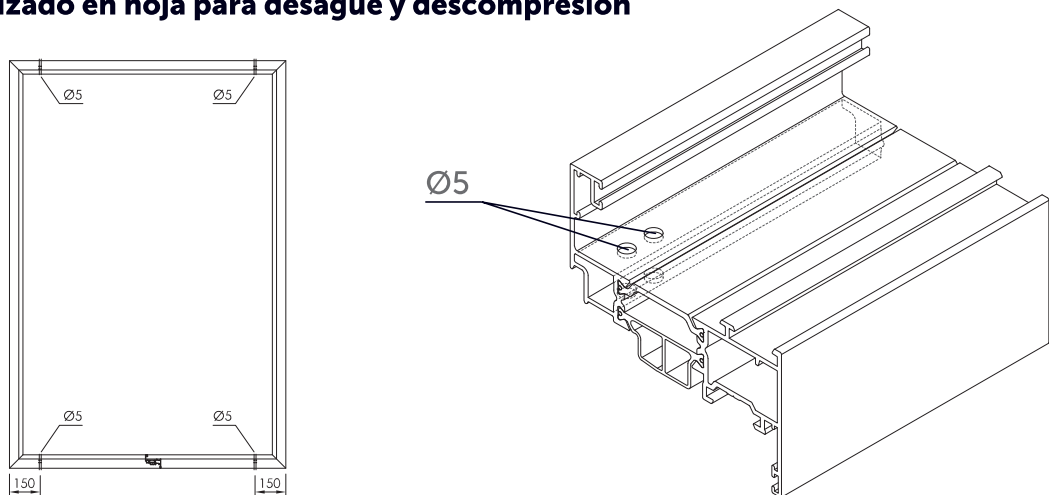
Opción Sellado de Silicona Exterior "Recomendado por ITESAL"



Opción Goma Exterior " Requiere mecanizados para desagüe y descompresión "



Mecanizado en hoja para desagüe y descompresión

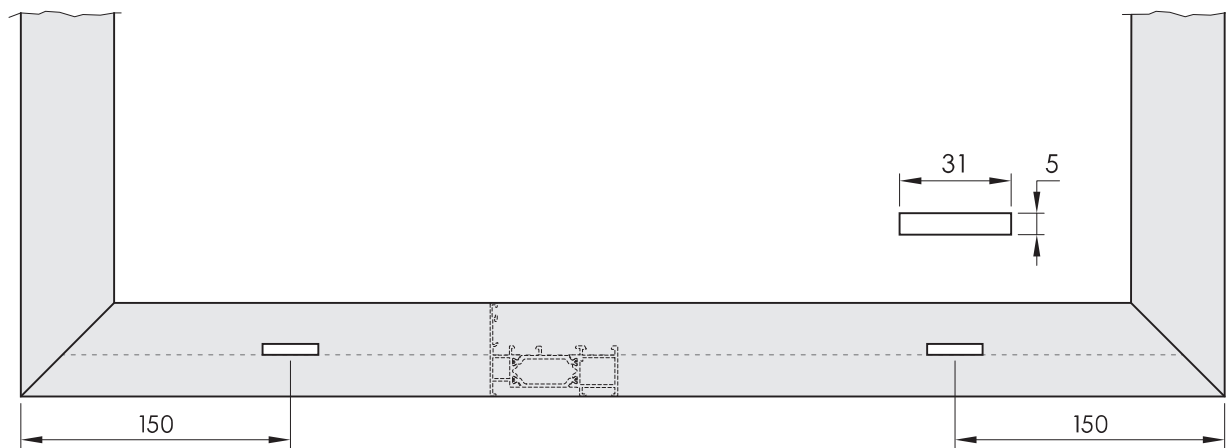


11. SALIDAS DE AGUA

Para una correcta evacuación del agua de lluvia, es necesario realizar mecanizados en la pared exterior de los marcos o travesaños que alojen aperturas practicables, así como en la hojas y fijos que se acristalen exteriormente con goma.

- Se realizarán al menos dos salidas de agua en marcos de hasta 1.500 mm. de anchura.

- A partir de 1.501 mm. de anchura de marco, realizar cada 1.000 mm., tantas como sea necesario.



RECOMENDACIONES DE USO Y MANTENIMIENTO

USO

LIMPIEZA

■ Se empleará agua clara para limpieza de superficies poco sucias y se secará con un trapo suave y absorbente. En superficies sucias se usará algún detergente o materiales ligeramente abrasivos, se enjuagará con abundante agua clara y se secará con un trapo suave y absorbente. En superficies muy sucias se emplearán productos recomendados por el método anterior, aplicándolos con una esponja de nylon.

■ Se evitará la limpieza de las superficies calientes o soleadas, sobre todo para los lacados. Los disolventes no deben ser aplicados en superficies lacadas.

PRECAUCIONES

■ En el caso de que se necesite transportar las hojas de las ventanas o puertas, no se debe realizar la sujeción de las mismas por la manilla.

■ En ningún caso se debe pintar por encima ni de los perfiles de aluminio ni por encima de los mecanismos de cierre.

■ No colgar ningún objeto y tampoco colgarse de la hoja de la ventana o puerta ni de los elementos salientes de ésta, ni en posición abierta ni en posición cerrada.

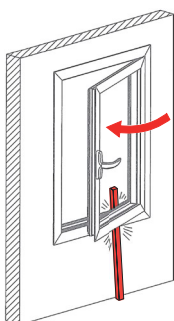
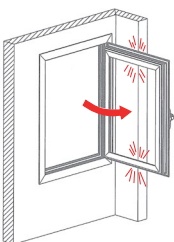
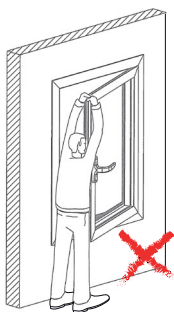
■ No tocar nunca entre la hoja y el marco de la ventana o puerta para evitar el riesgo de lesión por aprisionamiento de las partes del cuerpo. Proceder siempre cuidadosamente en la apertura y cierre de los mismos. En el caso de personas incapaces de advertir el peligro deben mantenerse fuera del sitio de peligro, como es el caso de los niños.

■ Con el fin de evitar posibles caídas de riesgo, actuar de manera cuidadosamente en las proximidades de las ventanas y balconeras abiertas sobre todo a la hora de realizar la limpieza de la ventana.

■ En caso de viento y corrientes, cerrar la ventana o puerta y poner pasador a las ventanas y a las hojas de las balconeras con el fin de evitar posibles daños tanto en la ventana, como a las personas.

■ No introducir obstáculos en el borde de la apertura entre la hoja y el marco para evitar posibles daños en la ventana o puerta debidos a un cierre accidental.

■ Evitar el uso forzado de cualquier elemento de la ventana o puerta.



PRESCRIPCIONES

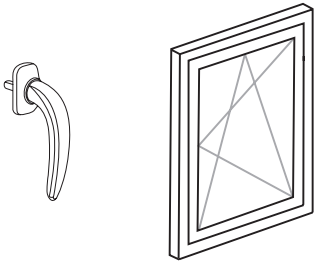
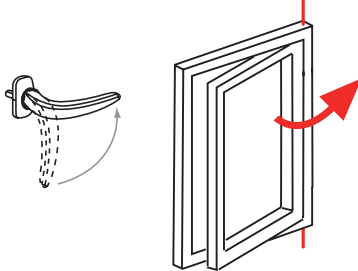
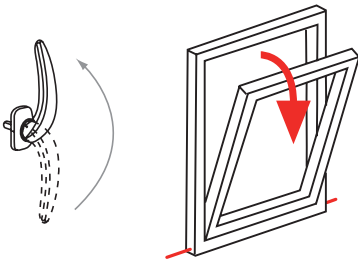
■ Cuando se observe la rotura o pérdida de estanqueidad de los perfiles, se avisará a un técnico competente.


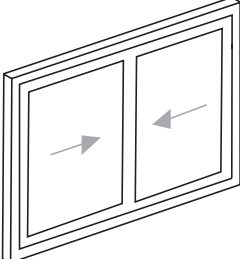
PROHIBICIONES

■ No se emplearán abrasivos, disolventes, acetona, alcohol u otros productos susceptibles de atacar la carpintería.

APERTURA DE LAS VENTAS Y PUERTAS

■ Cada movimiento de apertura o cierre de ventanas o puertas, debe hacerse con la posición de la manilla adecuada. Se indica a continuación la posición correcta de las manillas para realizar las diferentes maniobras (apertura, cierre, posición oscilo-batiente, etc.):

<p>POSICIÓN CERRADA Ventanas o Puertas practicables u oscilo-batientes</p>	<p>APERTURA PRACTICABLE La hoja gira sobre el eje vertical</p>	<p>APERTURA OSCILO-BATIENTE La hoja gira sobre el eje horizontal (ventilación)</p>
 <p>Manilla a 0° Hoja cerrada</p>	 <p>Manilla a 90° Tirar de la manilla</p>	 <p>Manilla a 180° Tirar de la manilla</p>

<p>APERTURA CORREDERA Posición Cerrada</p>	
 <p>Testigo Rojo Visto</p>	 <p>Hoja cerrada</p>

<p>APERTURA CORREDERA Posición de hoja Abierta</p>	
 <p>Testigo Verde Visto</p>	 <p>Hoja Abierta</p>

MANTENIMIENTO

A REALIZAR POR EL USUARIO

■ Cada 3 meses:

- Limpieza de la suciedad debida a la contaminación y al polvo mediante agua con detergente no alcalino, aplicándolo con un trapo suave o una esponja que no raye, deberá enjuagarse con agua abundante y secar con un paño.
- Limpieza de los railes, en el caso de hojas correderas.

■ Cada año:

- Engrase de los herrajes y comprobación del correcto funcionamiento de los mecanismos de cierre y de maniobra.



■ Cada 3 años:

- Inspección visual para detectar pérdida de estanqueidad de los perfiles, roturas, fallos en la sujeción del acristalamiento y deterioro o desprendimiento de la pintura, en su caso.

A REALIZAR POR EL PROFESIONAL CUALIFICADO

■ Cada 6 meses:

- Comprobación del funcionamiento de cierres automáticos, retenedores magnéticos, mecanismos inclinados, motores hidráulicos, etc.

■ Cada año:

- Reparación de los elementos de cierre y sujeción, en caso necesario.

■ Cada 3 años:

- Reparación o reposición del revestimiento de perfiles prelacados, en caso de deterioro o desprendimiento de la pintura.

■ Cada 5 años:

- Revisión de la masilla, burletes y perfiles de sellado.

■ Cada 10 años:

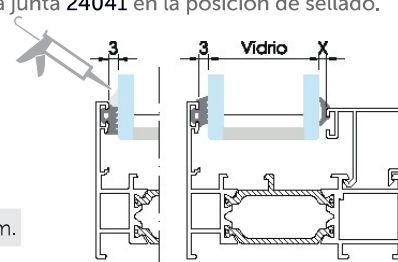
- Inspección del anclaje de los marcos de las puertas a las paredes.
- Renovación del sellado de los marcos con la fachada.

IMPORTANTE

- Las medidas de corte que aparecen en este manual son orientativas y relativas a los perfiles, gomas y accesorios propuestos por el fabricante.
- **El fabricante** no se hace responsable de posibles errores tipográficos en las referencias o medidas que aparecen en este manual. Recomendamos a los clientes que antes de la realización de los trabajos, verifiquen que las referencias y medidas sean las correctas.
- **El fabricante** se reserva el derecho de modificar o eliminar cualquiera de sus perfiles, gomas y accesorios del sistema sin previo aviso.

TABLA DE AJUNQUILLAMIENTO Marco y Hoja 71-NG (Galce de 67 mm.)

El fabricante recomienda realizar un sellado de silicona exterior, colocando la junta 24041 en la posición de sellado.



24041	25064	25051	25065	25066IT	25067IT	25068	25069
3 mm.	1,5 mm.	2 mm.	3 mm.	4 mm.	5 mm.	6-7 mm.	8-9-10 mm.

	Junquillos RECTOS		Junquillos CURVOS			Vidrio	Junta Interior	ESQUEMA
	CLIP	FRONTAL	GRAPA	CLIP	FRONTAL			
38 mm.	 16055	■	■	■	■	18 20 22	8 6 4	
33,4 mm.	 16032	■	 16033	 16034	■	24 26 28	7 5 3	
28 mm.	 16047	 16096	 16046	 16045	 16097	28 30 32	8 6 4	
25 mm.	 16048	 16058	 16049	■	 16050	32 34 36	7 5 3	
21 mm.	 16044	 16094	 16043	 16042	 16095	36 38 40	7 5 3	
18 mm.	 16041	 16092	 16040	 16039	 16093	38 40 42	8 6 4	
14 mm.	 16036	 63291*	 16037	 16038	 16090	42 44 46	8 6 4	
10 mm.	 16035	 63290*	 16051	■	■	46 48 50	8 6 4	
4 mm.	 16052	■	■	■	■	52 54 56	8 6 4	

* Consultar disponibilidad de los junquillos marcados con asterisco.

NOTA: Esta tabla se da a título orientativo. Es posible que por tolerancias del vidrio o del perfil se requiera una goma inmediatamente superior o inferior a la propuesta. Sobre todo en huecos pequeños.



Polígono Industrial de "La Nora", s/n
25660 Alcoletge (Lleida)
T. 973 700 500
www.vitral.es